

SYSKOR

kitchen & home fittings



Foto: Guías Syskor extracción total con amortiguación en cocina minimalista

Guías para cajones

2

SYSKOR
kitchen & home fittings

SYSKOR
kitchen & home fittings



Guías Murano

Guías ocultas

T28

guías ocultas sincronizadas extracción total cierre amortiguado con brackets



T24 - T25

guías ocultas extracción total cierre amortiguado/push open con brackets



T34 - T35

guías ocultas extracción total cierre amortiguado/push open sin brackets



Guías de bolas

T14

guías de bolas extracción total montaje lateral expulsión/push open



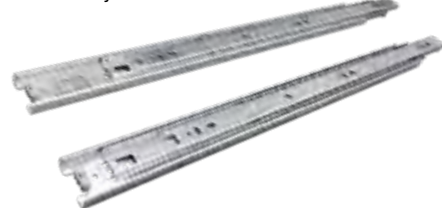
T13

guías de bolas extracción total montaje lateral cierre amortiguado



T12

guías de bolas extracción total montaje lateral retención en el cierre



T11

guías de bolas extracción total montaje inferior retención en el cierre



Guías de nylon

T01

blanco- gris metálico-marrón



T28 GUÍAS OCULTAS SINCRONIZADAS DE EXTRACCIÓN TOTAL CIERRE AMORTIGUADO CON BRACKETS

Guías ocultas sincronizadas de extracción total.
Movimiento sincronizado extremadamente suave y silencioso.
Acabado zincado de máxima resistencia a la corrosión.

Regulación 3D:

- Ajuste en altura: +/- 3 mm
- Ajuste lateral: +/- 1,5 mm
- Ajuste en inclinación/profundidad: +/- 3 mm

Carga máxima: 40 kgs



medidas de taladro

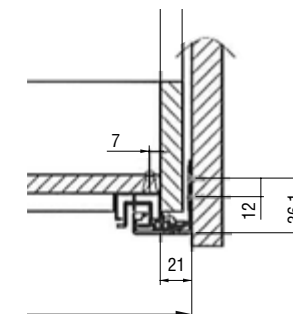
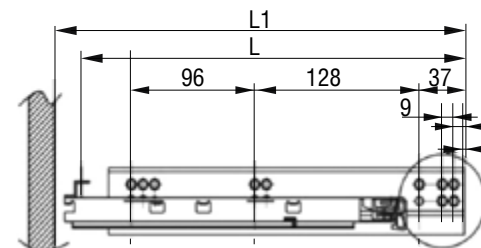
guía	L cajón	L1 interior (min)
350	350	368
400	400	418
450	450	468
500	500	518

cod.	medida
T28A00350	350 mm
T28A00400	400 mm
T28A00450	450 mm
T28A00500	500 mm

Caja de 10 juegos



Brackets con regulación 3D
para un fácil ajuste e instalación



guías ocultas de extracción total cierre amortiguado con brackets - regulación en altura

T24 GUÍAS OCULTAS DE EXTRACCIÓN TOTAL CIERRE AMORTIGUADO CON BRACKETS

Guías ocultas de extracción total con brackets
Sistema de cierre amortiguado de precisión para un movimiento suave y silencioso
Acabado zincado de máxima resistencia a la corrosión
Ajuste en altura: +/- 3 mm
Carga máxima: 35 kgs



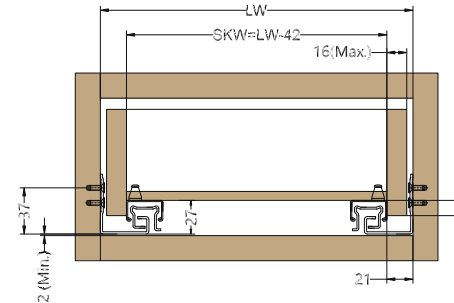
cod.	medida
T24A00300	300 mm
T24A00350	350 mm
T24A00400	400 mm
T24A00450	450 mm
T24A00500	500 mm
T24A00550	550 mm

Caja de 10 juegos

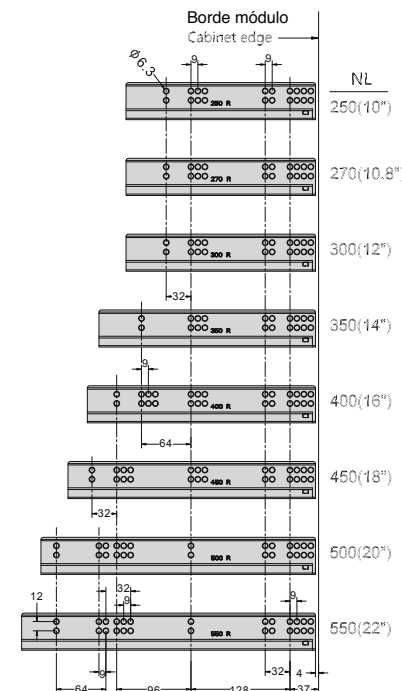


Brackets con regulación en altura para un fácil ajuste e instalación

SKW= Internal drawer width / Anchura interior del cajón
LW = Internal cabinet width / Anchura interior del módulo

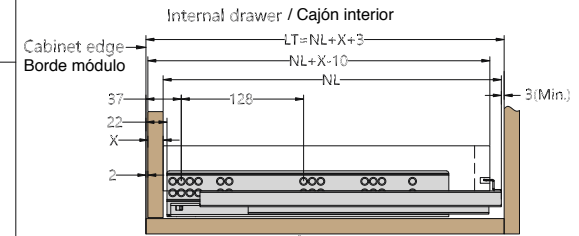
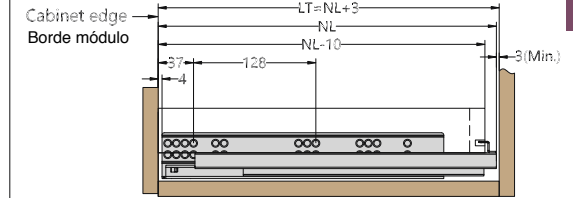


Screw positions of the slides (mm)
Diagrama de taladros (mm)

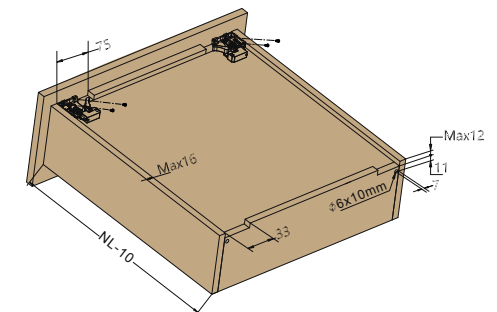


NL= Slide length / Profundidad guía
LT= Internal cabinet depth / Profundidad interior del módulo

Standard drawer / Cajón normal



Drawer size and drilling
Dimensiones cajón (mm)



T25 GUÍAS OCULTAS DE EXTRACCIÓN TOTAL PUSH OPEN CON BRACKETS

Guías ocultas de extracción total con brackets
Sistema push open / expulsión para frentes minimalistas sin tiradores
Acabado zincado de máxima resistencia a la corrosión
Ajuste en altura: +/- 3 mm
Carga máxima: 35 kgs



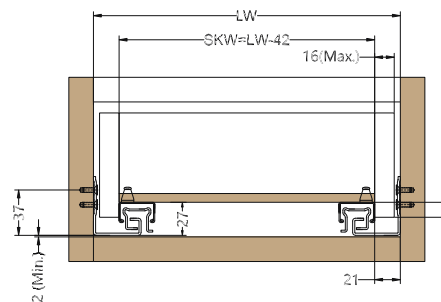
cod.	medida
T25A00300	300 mm
T25A00350	350 mm
T25A00400	400 mm
T25A00450	450 mm
T25A00500	500 mm
T25A00550	550 mm

Caja de 10 juegos

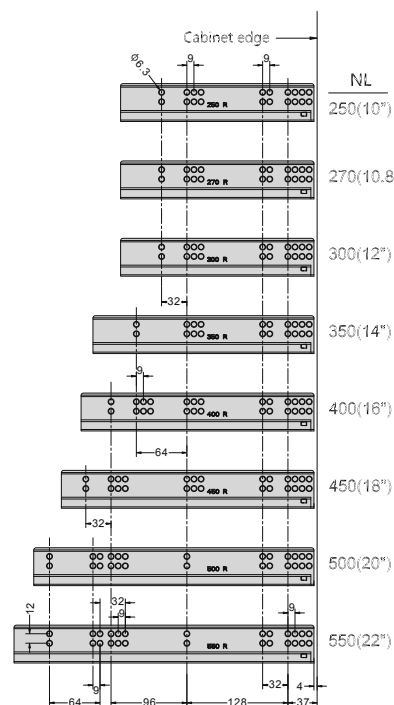


Brackets con regulación en altura
para un fácil ajuste e instalación

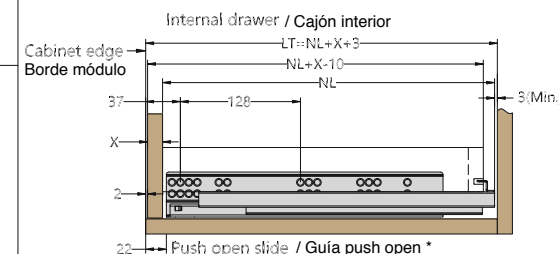
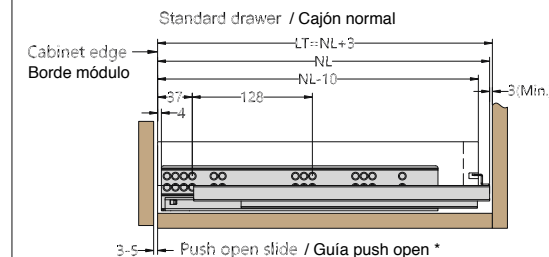
SKW= Internal drawer width / Anchura interior del cajón
LW = Internal cabinet width / Anchura interior del módulo



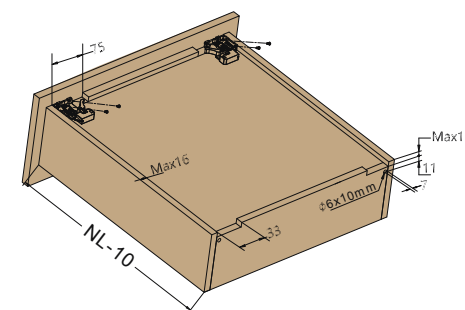
Screw positions of the slides (mm)
Diagrama de taladros (mm)



NL= Slide length / Profundidad guía
LT= Internal cabinet depth / Profundidad interior del módulo



Drawer size and drilling (mm)
Dimensiones cajón (mm)



T34 GUÍAS OCULTAS DE EXTRACCIÓN TOTAL CIERRE AMORTIGUADO SIN BRACKETS

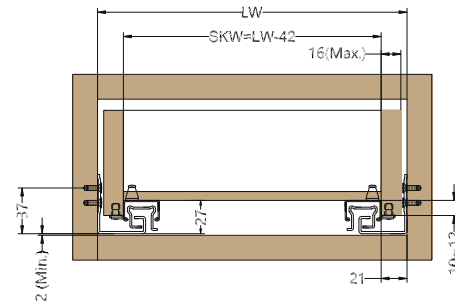
Guías ocultas de extracción total sin brackets
 Sistema de cierre amortiguado de precisión para un movimiento suave y silencioso
 Acabado zincado de máxima resistencia a la corrosión
 Regulación: Ajuste en altura: +/- 3 mm
Carga máxima: 35 kgs



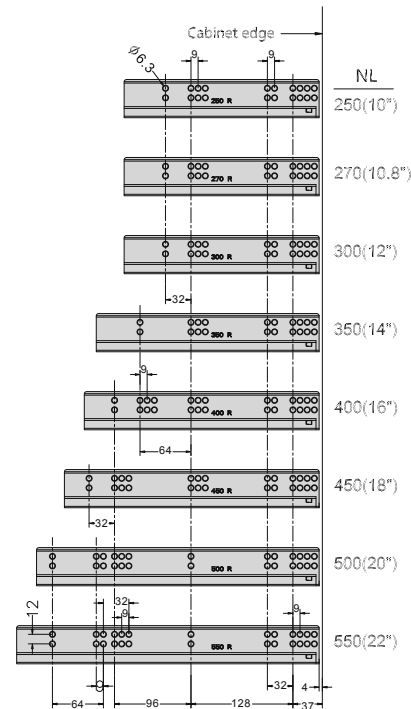
cod.	medida
T34A00300	300 mm
T34A00350	350 mm
T34A00400	400 mm
T34A00450	450 mm
T34A00500	500 mm
T34A00550	550 mm

Caja de 10 juegos

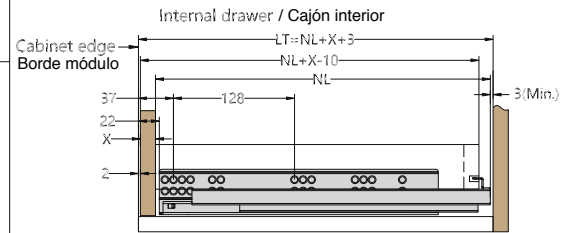
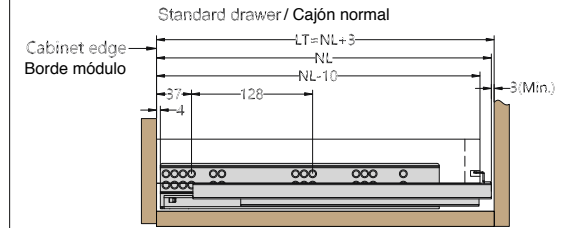
SKW= Internal drawer width / Anchura interior del cajón
 LW = Internal cabinet width / Anchura interior del módulo



Screw positions of the slides (mm)
 Diagrama de taladros (mm)

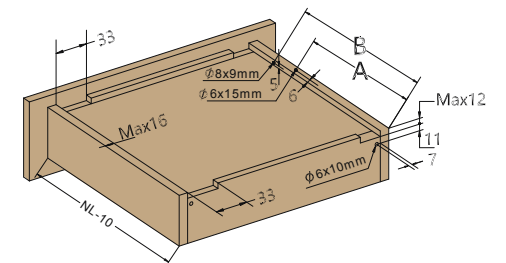


NL= Slide length / Profundidad guía
 LT= Internal cabinet depth / Profundidad interior del módulo



Drawer size and drilling (mm) / Dimensiones cajón (mm)

NL(mm)	250	270	300	350	400	450	500	550
A(mm)	190	205	245	270	305	330	355	390
B(mm)	200.5	215.5	255.5	280.5	319.5	369.5	419.5	469.5



T35 GUÍAS OCULTAS DE EXTRACCIÓN TOTAL PUSH OPEN SIN BRACKETS

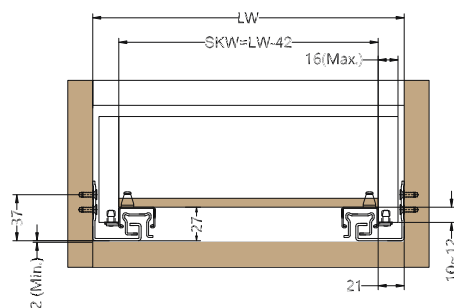
Guías ocultas de extracción total sin brackets
Sistema push open / expulsión para frentes minimalistas sin tiradores
Acabado zincado de máxima resistencia a la corrosión
Regulación: Ajuste en altura: +/- 3 mm
Carga máxima: 35 kgs



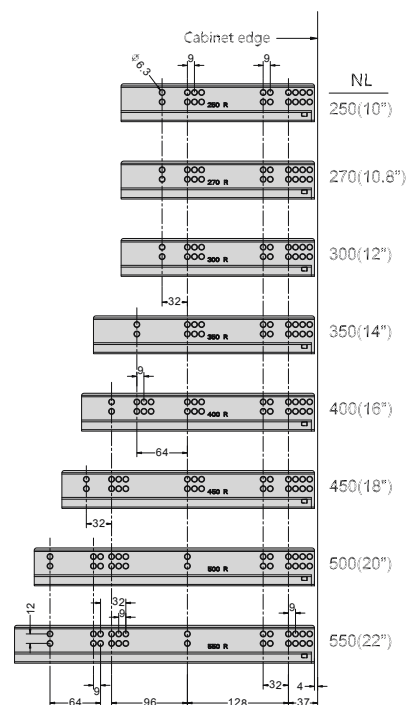
cod.	medida
T35A00300	300 mm
T35A00350	350 mm
T35A00400	400 mm
T35A00450	450 mm
T35A00500	500 mm
T35A00550	550 mm

Caja de 10 juegos

SKW= Internal drawer width / Anchura interior del cajón
LW = Internal cabinet width / Anchura interior del módulo

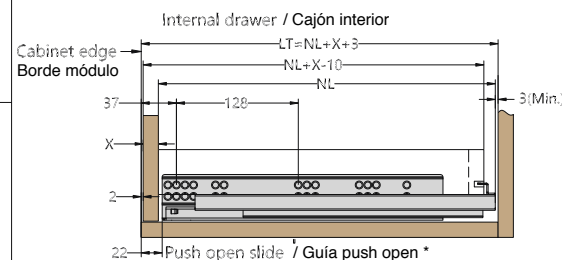
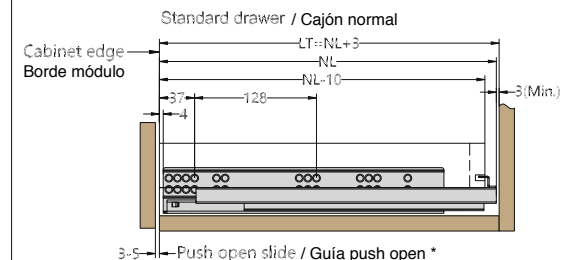


Screw positions of the slides (mm)
Diagrama de taladros (mm)



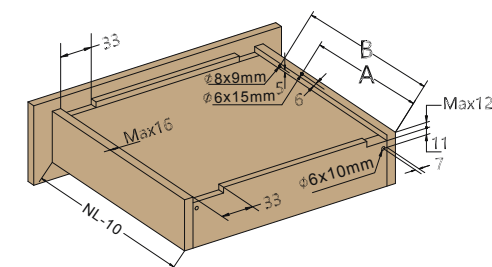
NL= Slide length / Profundidad guía

LT= Internal cabinet depth / Profundidad interior del módulo



Drawer size and drilling (mm) / Dimensiones cajón (mm)

NL(mm)	250	270	300	350	400	450	500	550
A(mm)	190	205	245	270	305	330	355	390
B(mm)	200.5	215.5	255.5	280.5	319.5	369.5	419.5	469.5



T11 GUÍAS DE BOLAS DE 45mm EXTRACCIÓN TOTAL CIERRE POR RETENCIÓN MONTAJE INFERIOR

Guías de bolas de extracción total
Cierre por retención
Montaje inferior
Acabado zincado de máxima resistencia a la corrosión
Espesor chapa: 1,2x1,2x1,5 mm
Carga máxima: 35 kgs



cod.	medida
T11A00300	300 mm
T11A00350	350 mm
T11A00400	400 mm
T11A00450	450 mm
T11A00500	500 mm
T11A00550	550 mm
T11A00600	600 mm

Caja de 10 juegos

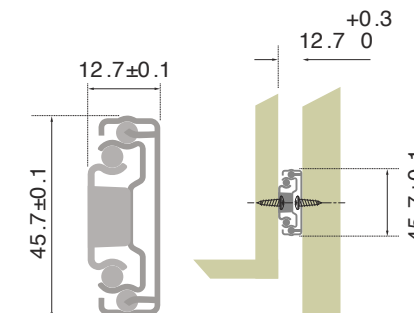
T12 GUÍAS DE BOLAS DE 45mm EXTRACCIÓN TOTAL CIERRE POR RETENCIÓN MONTAJE LATERAL

Guías de bolas de extracción total
Cierre por retención
Montaje lateral
Acabado zincado de máxima resistencia a la corrosión
Espesor chapa: 1,2x1,2x1,5 mm
Carga máxima: 45 kgs



cod.	medida
T12A00250	250 mm
T12A00300	300 mm
T12A00350	350 mm
T12A00400	400 mm
T12A00450	450 mm
T12A00500	500 mm
T12A00550	550 mm
T12A00600	600 mm
T12A00700	700 mm

Caja de 10 juegos

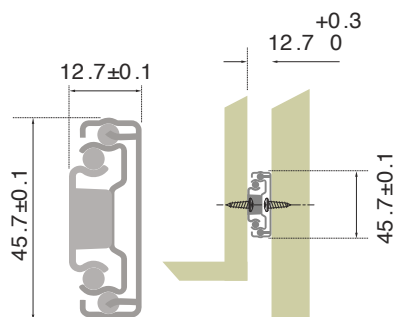


T13 GUÍAS DE BOLAS DE 45mm EXTRACCIÓN TOTAL CIERRE AMORTIGUADO MONTAJE LATERAL

Guías de bolas de extracción total
Sistema de cierre amortiguado de precisión para un movimiento suave y silencioso
Montaje lateral
Acabado zincado de máxima resistencia a la corrosión
Espesor chapa: 1,2x1,2x1,5 mm
Carga máxima: 35 kgs



cod.	medida
T13A00350	350 mm
T13A00400	400 mm
T13A00450	450 mm
T13A00500	500 mm
T13A00550	550 mm
T13A00600	600 mm



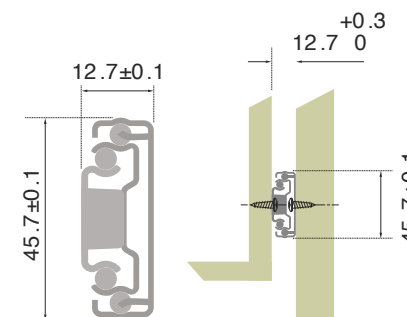
Caja de 10 juegos

T14 GUÍAS DE BOLAS DE 45mm EXTRACCIÓN TOTAL APERTURA "PUSH" MONTAJE LATERAL

Guías de bolas de extracción total
Sistema push open / expulsión para frentes minimalistas sin tiradores
Montaje lateral
Acabado zincado de máxima resistencia a la corrosión
Espesor chapa: 1,2x1,2x1,5 mm
Carga máxima: 35 kgs



cod.	medida
T14A00350	350 mm
T14A00400	400 mm
T14A00450	450 mm
T14A00500	500 mm
T14A00550	550 mm
T14A00600	600 mm



Caja de 10 juegos

