

p r e m i u m

f i t t i n g s



hinges



lifts



drawers



sliding doors

SYSKOR

Living Home Group

2017
catálogo general

SYSKOR
kitchen & home fittings



fitting exper

índice

- 4** Grupo Syskor
- 8** Elevadores - Murano Lift
- 10** Cajones de acero - Murano Box
- 22** Almacenaje para cocinas - Alambrería
- 34** Guías de nylon, de bolas y ocultas
- 40** Bisagras Clip on - Murano Hinges
- 48** Accesorios de cocina
- 62** Puertas correderas de paso
- 82** Puertas correderas colgantes para armario
- 100** Puertas correderas apoyadas para armario
- 150** Accesorios para armario y almacenaje
- 166** Iluminación para muebles
- 180** Material de promoción y maquetas
- 181** Cantos en chapa natural
- 185** Software de corte y Acabados
- 187** Portes y condiciones generales

Design
Technology
Quality
Distribution
Service



Syskor Sistemas de Perfiles, S.L.
Vitoria (Spain). Corporate Headquarters. 9000m²

Teko Wood Solutions, S.L.U.
Wood, Aluminium & Steel systems production. 10.000 m²

Abbat Wood Veneer, S.L.U.
Veneer edge banding production. 1.200 m²

the hor



SYSKOR

Syskor Group

Con sede en Vitoria-Gasteiz (España), **Syskor** es la marca española líder en la fabricación de sistemas de aluminio y componentes para puertas correderas de armario.

Creada en el año 2007, esta dinámica empresa diseña, produce y distribuye **herrajes y componentes** para la industria del mueble y la cocina.

Desde sus **3 plantas de producción en el Norte de España**, Syskor ofrece una gama completa de soluciones técnicas en sistemas de aluminio, accesorios de cocina y componentes en madera para la industria del mueble, distribuidores, carpinteros y bricolaje en más de **40 países** en Europa y en todo el Mundo.



me living group

SYSKOR

kitchen & home fittings

Full Range



terra
program
Floor supported



volare
program
Hanging doors



air
program
Room divisions



Self selling

we care of your bu

distribution & DIY merchandising

Kits y conjuntos de herrajes Syskor.

Una gama completa de kits de herrajes para mueble y cocina **fáciles de identificar, manipular, gestionar y distribuir.**

Un embalaje atractivo para identificar claramente **la calidad Premium de los herrajes y componentes de la marca Syskor.**

Un **negocio que se adapta** e incorpora fácilmente a los más modernos sistemas de logística y distribución.

Kits para sistemas de correderas de aluminio para puertas de paso.

Kits para sistemas de correderas de aluminio para armarios.

Kits para cajones de aluminio y acero.

Kits de elevadores para apertura abatible.

Kits autoventa de accesorios para armarios.

Kits de sistemas led de iluminación.



s i n e s s

Clip-On Door Fixing

Minimal Design

Slow Motion

freedom position

murano lift vertical opening

Syskor presenta su nuevo elevador Murano Lift.

Un sistema compacto con cierre amortiguado para una comodidad y funcionamiento óptimos.

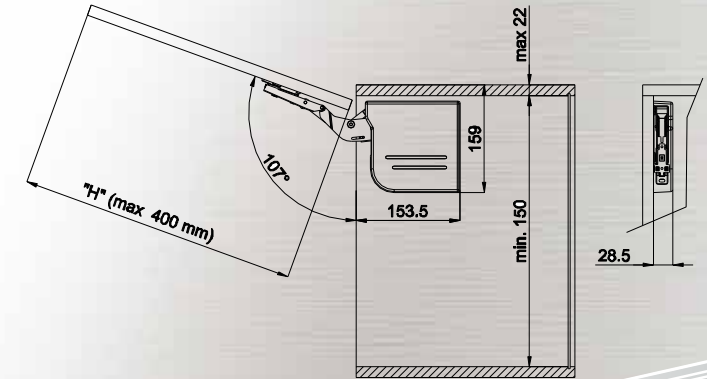
Para purertas de 400 mm de alto y 12,3 Kg. de peso.

Regulación 2D para un perfecto ajuste de las puertas.

cod.	descripción artículo / acabado
MLF000D20	Juego 2 elevadores Murano Lift LIGHT D20 Blanco marfil
MLF001D20	Juego 2 elevadores Murano Lift LIGHT D20 Gris satinado
MLF002D20	Juego 2 elevadores Murano Lift LIGHT D20 Moka
MLF000D40	Juego 2 elevadores Murano Lift STRONG D40 Blanco marfil
MLF001D40	Juego 2 elevadores Murano Lift STRONG D40 Gris satinado
MLF002D40	Juego 2 elevadores Murano Lift STRONG D40 Moka

Caja autoventa de 1 kit

Embalaje: caja de 10 kits



blanco marfil
ivory white

gris satinado
satin grey

moka
mokka

Murano Lift "Light"

Diseñado para puertas de hasta 5,5 Kg. de peso

Murano Lift "Strong"

Diseñado para puertas de hasta 12,3 Kg. de peso

Elección del kit Kit choice	cod. MLF000D20 murano lift light	cod. MLF000D40 murano lift strong
Altura puerta Door height H (mm)	peso de la puerta (manilla incluida) door weight (included handle)	
400	1,0 - 2,5 Kg	2,4 - 4,9 Kg
350	1,1 - 2,9 Kg	2,7 - 5,8 Kg
300	1,3 - 3,5 Kg	3,2 - 7,0 Kg
250	1,6 - 4,0 Kg	3,8 - 8,3 Kg
200	2,0 - 5,0 Kg	4,8 - 10,6 Kg
180	2,2 - 5,5 Kg	5,3 - 11,8 Kg



on ing

SYSKOR

kitchen & home fittings



Modern Space

Push Open Motion

Soft Clos

double wall steel

murano box steel drawers & storage

Un programa completo de **cajones de acero de doble pared** acorde a las últimas tendencias y diseños de cocinas.

Movimiento suave, silencioso y sin esfuerzo con mecanismos de apertura “push” y cierre amortiguado.

Un rendimiento y una calidad sobresalientes que garantizan una larga vida del producto incluso para cargas pesadas.

Murano Superbox

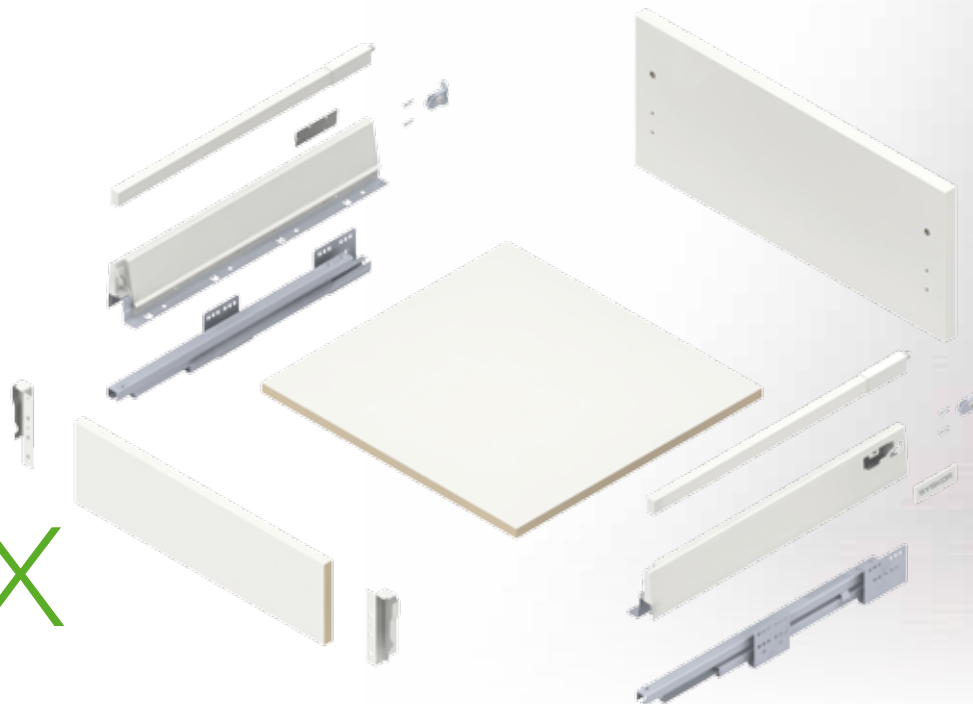
Columnas de almacenamiento para un óptimo aprovechamiento del espacio.

Murano bottlebox & breadbox

Paneros y botelleros a medida.

Murano greenbox

Prácticas soluciones de cubos extraíbles con cierre amortiguado.



Saving

e Motion

l box

Acabado blanco

Acabado gris
metalizado
bicapa

cajón metálico de perfil hueco, extracción total, cierre amortiguado

84 mm altura - 135 mm altura - 199 mm altura

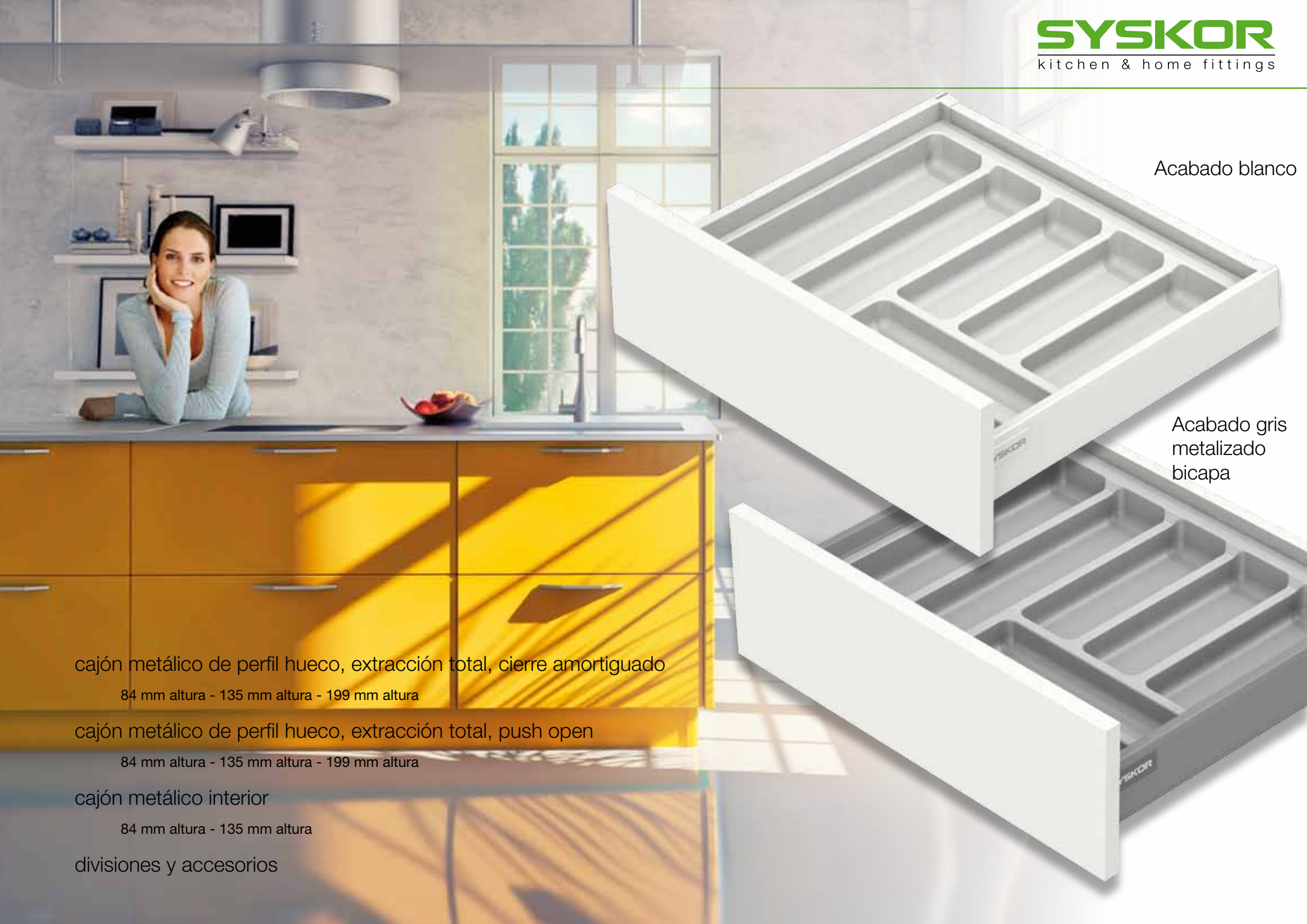
cajón metálico de perfil hueco, extracción total, push open

84 mm altura - 135 mm altura - 199 mm altura

cajón metálico interior

84 mm altura - 135 mm altura

divisiones y accesorios



cajones metálicos de perfil hueco - altura 84 mm

extracción total - con amortiguación en el cierre - 35 Kg



- Acabado especial gris metalizado bicapa de máxima durabilidad y resistencia a la corrosión.
- Moderno diseño de líneas rectas para un máximo aprovechamiento del espacio y facilidad de limpieza.
- Exclusivos acabados en plata y blanco adaptados a las últimas tendencias de diseño de cocinas.
- Garantía de funcionamiento óptimo, incluso con cargas pesadas.
- Ajuste frontal en tres dimensiones.
- Cierre amortiguado suave y muy silencioso. Carga máxima 35 kg.

Cod. T51*****

KIT CAJÓN MURANO 84 mm EXTRACCIÓN TOTAL - AMORTIGUACIÓN EN EL CIERRE

profundidad NL	gris metalizado bicapa
270 mm	T51A02270
300 mm	T51A02300
350 mm	T51A02350
400 mm	T51A02400
450 mm	T51A02450
500 mm	T51A02500
550 mm	T51A02550

profundidad NL	acabado blanco cod.
270 mm	T51A01270
300 mm	T51A01300
350 mm	T51A01350
400 mm	T51A01400
450 mm	T51A01450
500 mm	T51A01500
550 mm	T51A01550

*Embalaje: caja de 1 kit

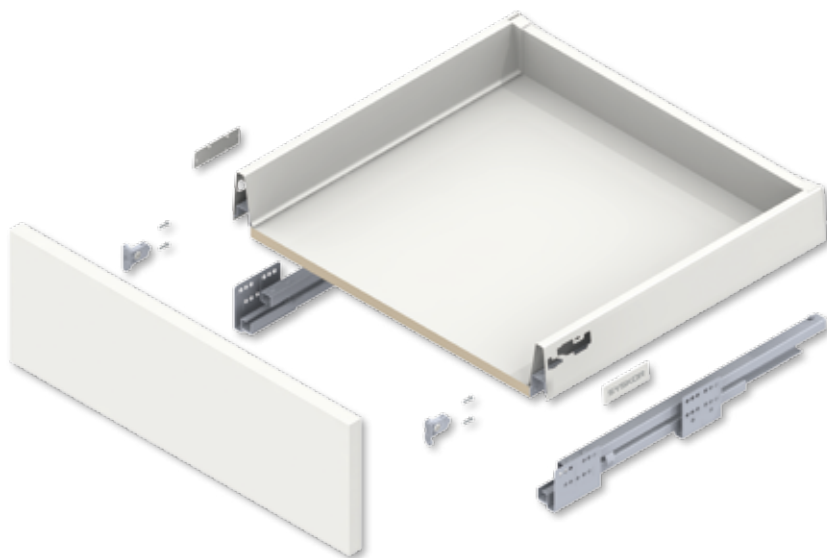
Cada kit contiene todos los elementos necesarios para la fabricación de un cajón (paneles frontal, trasero y fondo no incluidos).

Ventajas:

1. Unos pocos kits cubren la mayoría de necesidades de la industria.
2. Todos los componentes están a mano siendo de fácil transporte y reduciendo al mínimo el número de errores.

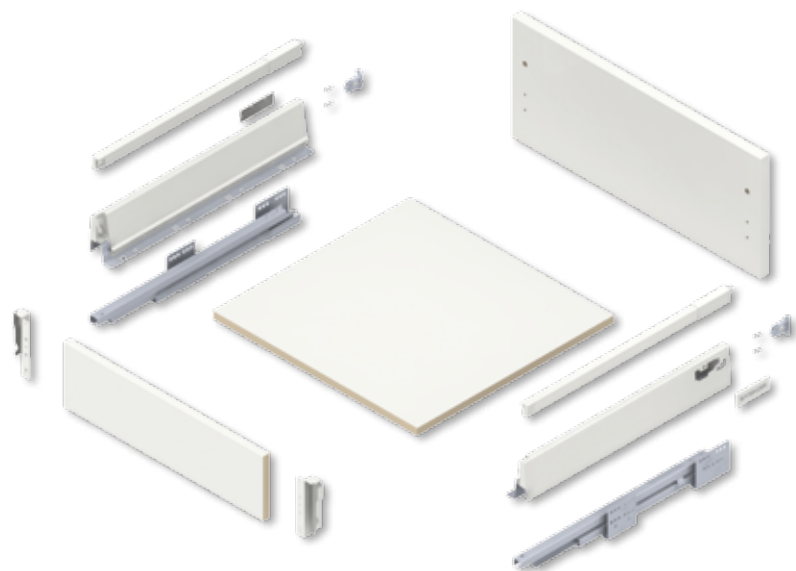
Kit compuesto de:

1. Un par de guías con amortiguación en el cierre.
2. Un par de laterales metálicos de perfil hueco.
3. Un par de juegos de uniones trasera de 84mm.
4. Un par de fijaciones frontales.
5. Tornillos fijaciones frontales.
6. Un par de tapas neutras.





*Embalaje: caja de 1 kit



- Moderno diseño de líneas rectas para un máximo aprovechamiento del espacio y facilidad de limpieza.
- Exclusivos acabados en plata y blanco adaptados a las últimas tendencias de diseño de cocinas.
- Garantía de funcionamiento óptimo, incluso con cargas pesadas.
- Ajuste frontal en tres dimensiones.
- Cierre amortiguado suave y muy silencioso. Carga máxima 35 kg.

Cod. T52*****

KIT CAJÓN MURANO 135 mm EXTRACCIÓN TOTAL - AMORTIGUACIÓN EN EL CIERRE - VARILLA RECTANGULAR

profundidad NL	gris metalizado bicapa
270 mm	T52A02270
300 mm	T52A02300
350 mm	T52A02350
400 mm	T52A02400
450 mm	T52A02450
500 mm	T52A02500
550 mm	T52A02550

profundidad NL	acabado blanco cod.
270 mm	T52A01270
300 mm	T52A01300
350 mm	T52A01350
400 mm	T52A01400
450 mm	T52A01450
500 mm	T52A01500
550 mm	T52A01550

Cada kit contiene todos los elementos necesarios para la fabricación de un cajón (paneles frontal, trasero y fondo no incluidos).

Ventajas:

1. Unos pocos kits cubren la mayoría de necesidades de la industria.
2. Todos los componentes están a mano siendo de fácil transporte y reduciendo al mínimo el número de errores.

Kit compuesto de:

1. Un par de guías con amortiguación en el cierre.
2. Un par de laterales metálicos de perfil hueco.
3. Un par de juegos de uniones trasera de 135 mm.
4. Un par de fijaciones frontales.
5. Tornillos fijaciones frontales.
6. Un par de tapas neutras.
7. Un juego de varillas rectangulares superiores.



- Moderno diseño de líneas rectas para un máximo aprovechamiento del espacio y facilidad de limpieza.
- Exclusivos acabados en plata y blanco adaptados a las últimas tendencias de diseño de cocinas.
- Garantía de funcionamiento óptimo, incluso con cargas pesadas.
- Ajuste frontal en tres dimensiones.
- Cierre amortiguado suave y muy silencioso. Carga máxima 35 kg.

Para el montaje de un cajón de 199 mm son necesarios los componentes siguientes:

KIT CAJÓN MURANO 84 mm CIERRE AMORTIGUADO

Cod. **T51******* (pag. 11)

(seleccione acabado y profundidad, página 11)

JUEGO UNIONES TRASERA 199 mm

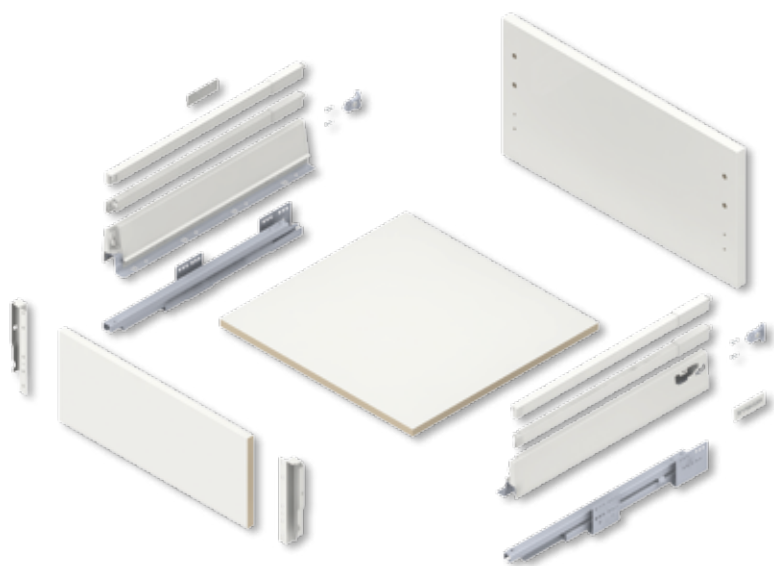
Cod. **T50002*****



3

acabado	código
plata	T50002A02
blanco	T50002A01

*Embalaje: caja de 40 juegos



JUEGO VARILLAS RECTANGULARES SUPERIORES

Cod. **T50***1****



7

profundidad NL	gris metalizado bicapa
350 mm	T50A02135
400 mm	T50A02140
450 mm	T50A02145
500 mm	T50A02150
550 mm	T50A02155

*Embalaje: caja de 25 juegos

profundidad NL	acabado blanco cod.
350 mm	T50A01135
400 mm	T50A01140
450 mm	T50A01145
500 mm	T50A01150
550 mm	T50A01155

*Embalaje: caja de 25 juegos

JUEGO VARILLAS RECTANGULARES INTERMEDIAS (opcional)

Cod. **T50***2****



8

profundidad NL	gris metalizado bicapa
350 mm	T50A02235
400 mm	T50A02240
450 mm	T50A02245
500 mm	T50A02250
550 mm	T50A02255

*Embalaje: caja de 25 juegos

profundidad NL	acabado blanco cod.
350 mm	T50A01235
400 mm	T50A01240
450 mm	T50A01245
500 mm	T50A01250
550 mm	T50A01255

*Embalaje: caja de 25 juegos



- Moderno diseño de líneas rectas para un máximo aprovechamiento del espacio y facilidad de limpieza.
- Exclusivos acabados en plata y blanco adaptados a las últimas tendencias de diseño de cocinas.
- Garantía de funcionamiento óptimo, incluso con cargas pesadas.
- Ajuste frontal en tres dimensiones.
- Sistema de apertura-cierre "push open". Carga máxima 35 kg.

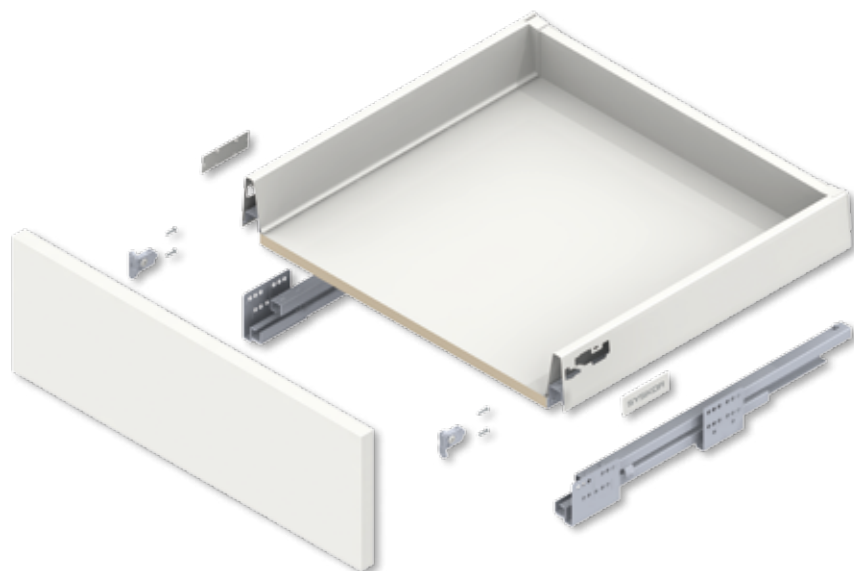
Cod. T54*****

KIT CAJÓN MURANO 84 mm PUSH OPEN

profundidad NL	gris metalizado bicapa
350 mm	T54A02350
400 mm	T54A02400
450 mm	T54A02450
500 mm	T54A02500

profundidad NL	acabado blanco cod.
350 mm	T54A01350
400 mm	T54A01400
450 mm	T54A01450
500 mm	T54A01500

*Embalaje: caja de 1 kit



Cada kit contiene todos los elementos necesarios para la fabricación de un cajón (paneles frontal, trasero y fondo no incluidos).

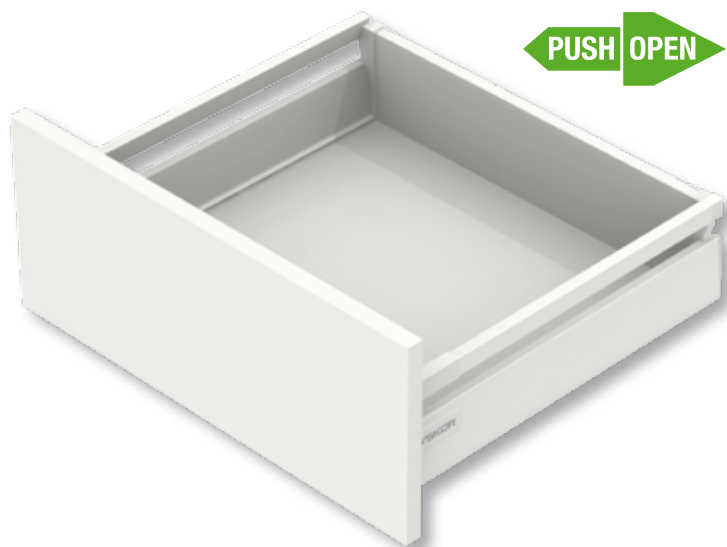
Ventajas:

1. Unos pocos kits cubren la mayoría de necesidades de la industria.
2. Todos los componentes están a mano siendo de fácil transporte y reduciendo al mínimo el número de errores.

Kit compuesto de:

1. Un par de guías "push open".
2. Un par de laterales metálicos de perfil hueco.
3. Un par de juegos de uniones trasera de 84mm.
4. Un par de fijaciones frontales.
5. Tornillos fijaciones frontales.
6. Un par de tapas neutras.

cajones metálicos de perfil hueco - altura 135 y 199 mm
varilla rectangular - extracción total - PUSH OPEN - 35 Kg



Para el montaje de los cajones “push open” de 135mm y 199mm son necesarios los componentes siguientes:

CAJÓN PUSH OPEN 135

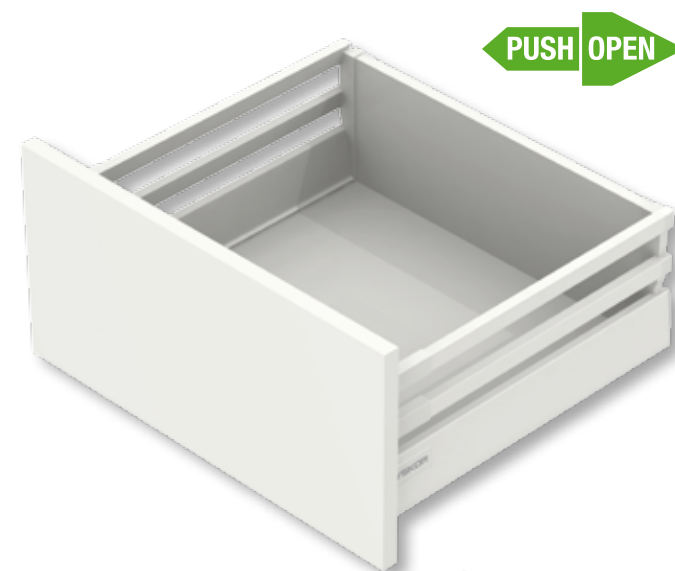
compuesto de:

- kit cajón 84 push open
- + uniones trasera 135mm
- + varillas superiores

CAJÓN PUSH OPEN 199

compuesto de:

- kit cajón 84 push open
- + uniones trasera 199mm
- + varillas superiores
- + varillas intermedias (opcional)



KIT CAJÓN MURANO 84 mm PUSH OPEN

Cod. **T54******* (ver página 14)
(seleccione acabado y profundidad)

JUEGO UNIONES TRASERA 135 mm altura



Cod. **T50001A02** (plata)
Cod. **T50001A01** (blanco)

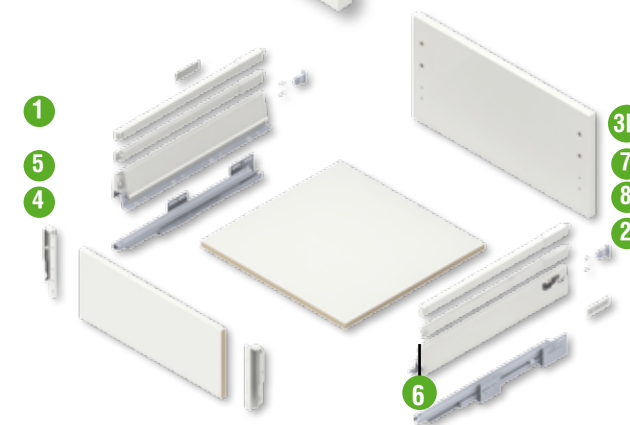
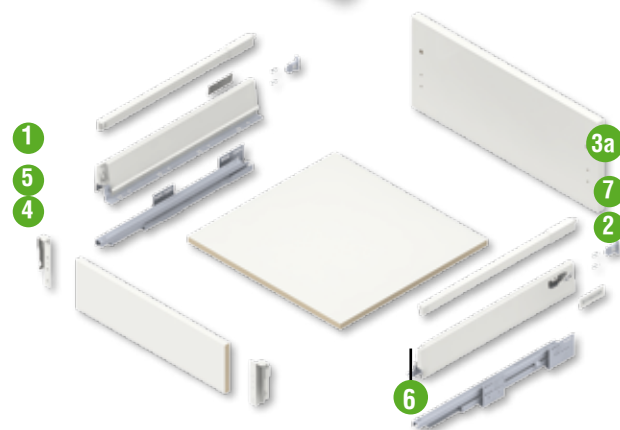
*Embalaje: caja de 50 juegos

JUEGO UNIONES TRASERA 199 mm altura



Cod. **T50002A02** (plata)
Cod. **T50002A01** (blanco)

*Embalaje: caja de 40 juegos



JUEGO VARILLAS RECTANGULARES SUPERIORES

Cod. **T50***1****

profundidad NL	gris metalizado bicapa	profundidad NL	acabado blanco cod.
350 mm	T50A02135	350 mm	T50A01135
400 mm	T50A02140	400 mm	T50A01140
450 mm	T50A02145	450 mm	T50A01145
500 mm	T50A02150	500 mm	T50A01150

*Embalaje: caja de 25 juegos



JUEGO VARILLAS RECTANGULARES INTERMEDIAS (opcional)

Cod. **T50***2****

profundidad NL	gris metalizado bicapa	profundidad NL	acabado blanco cod.
350 mm	T50A02235	350 mm	T50A01235
400 mm	T50A02240	400 mm	T50A01240
450 mm	T50A02245	450 mm	T50A01245
500 mm	T50A02250	500 mm	T50A01250

*Embalaje: caja de 25 juegos



cajón interior 84

Para el montaje de estos modelos de cajón son necesarios los componentes siguientes:

CAJÓN INTERIOR 84 amortiguación

compuesto de:

kit cajón 84 amortiguación
+
kit frente interior 84

CAJÓN INTERIOR 84 push open

compuesto de:

kit cajón 84 push open
+
kit frente interior 84

KIT CAJÓN MURANO 84 mm amortiguación en el cierre o push open

(seleccione acabado y profundidad)
pags. 11 y 14

CAJÓN INTERIOR 135 amortiguación

compuesto de:

kit cajón 135 amortiguación
+
kit frente interior 135

CAJÓN INTERIOR 135 push open

compuesto de:

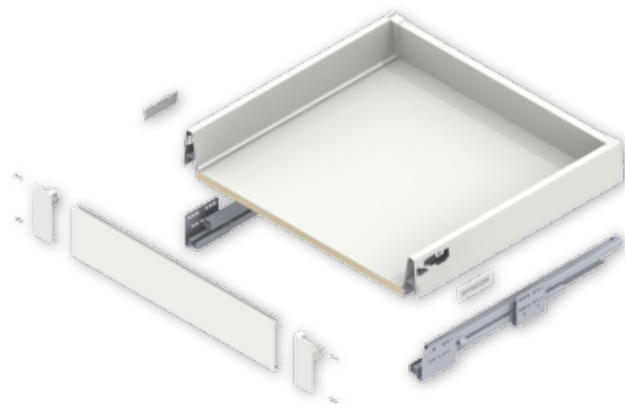
kit cajón 84 push open
+
uniones trasera 135
+
juego varillas superiores
+
kit frente interior 135

KIT CAJÓN MURANO 135 mm amortiguación en el cierre

(seleccione acabado y profundidad)
pags. 13 y 15



cajón interior 135



* Seleccionar varillas y uniones en página 17

KIT FRENTE CAJÓN INTERIOR 84 mm

Compuesto de: 1 perfil frontal aluminio (600/1200 mm)
2 uniones frente 84 mm

anchura	acabado	código
600 mm	plata	T57A02060
600 mm	blanco	T57A01060
1200 mm	plata	T57A02120
1200 mm	blanco	T57A01120

*Embalaje: caja de 4 kits

KIT FRENTE / VARILLA SUPERIOR CAJÓN INTERIOR 135 mm

Compuesto de: 1 perfil frontal aluminio (600/1200 mm)
2 uniones frente 135 mm
1 varilla frontal (600/1200 mm)

anchura	acabado	código
600 mm	plata	T58A02060
600 mm	blanco	T58A01060
1200 mm	plata	T58A02120
1200 mm	blanco	T58A01120

*Embalaje: caja de 4 kits

JUEGO VARILLAS INTERMEDIAS RECTANGULARES



prof.	gris bicapa
350 mm	T50A02235
400 mm	T50A02240
450 mm	T50A02245
500 mm	T50A02250

prof. NL	blanco cod.
350 mm	T50A01235
400 mm	T50A01240
450 mm	T50A01245
500 mm	T50A01250

*Embalaje: caja de 25 juegos

JUEGO VARILLAS INTERMEDIAS REDONDAS



prof.	gris bicapa
350 mm	T50A02435
400 mm	T50A02440
450 mm	T50A02445
500 mm	T50A02450

prof. NL	blanco cod.
350 mm	T50A01435
400 mm	T50A01440
450 mm	T50A01445
500 mm	T50A01450

*Embalaje: caja de 25 juegos

JUEGO VARILLAS SUPERIORES RECTANGULARES



prof.	gris bicapa
350 mm	T50A02135
400 mm	T50A02140
450 mm	T50A02145
500 mm	T50A02150

prof. NL	blanco cod.
350 mm	T50A01135
400 mm	T50A01140
450 mm	T50A01145
500 mm	T50A01150

*Embalaje: caja de 25 juegos

JUEGO VARILLAS SUPERIORES REDONDAS



prof.	gris bicapa
350 mm	T50A02335
400 mm	T50A02340
450 mm	T50A02345
500 mm	T50A02350

prof. NL	blanco cod.
350 mm	T50A01335
400 mm	T50A01340
450 mm	T50A01345
500 mm	T50A01350

*Embalaje: caja de 25 juegos

JUEGO UNIONES TRASERA 135



gris bicapa
T50001A02

blanco cod.
T50001A01

*Embalaje: caja de 50 juegos

JUEGO UNIONES TRASERA 199



gris bicapa
T50002A02

blanco cod.
T50002A01

*Embalaje: caja de 40 juegos

PANEL DIVISIÓN HORIZONTAL



gris bicapa
600 mm T59A02060
900 mm T59A02090
1200 mm T59A02120

*Embalaje: caja de 20 unidades

SUBDIVISIÓN VERTICAL PLATA



gris bicapa
T59001A02

*Embalaje: caja de 20 unidades

JUEGO DE COSTADOS DE DOBLE PARED PARA TRASERA DE 199 mm PLATA



prof.	gris bicapa
500 mm	T59A02500

*Embalaje: caja de 10 juegos

TAPAS LATERALES DE CAJÓN MURANO BOX GRIS / BLANCO



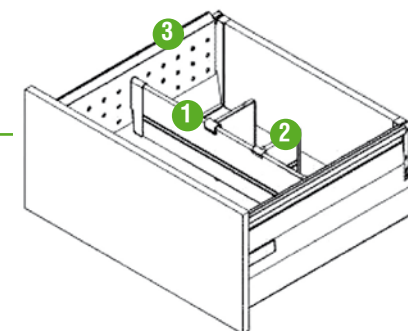
gris cod.
T50000101

blanco cod.
T50000102

HERRAJE FIJACIÓN FRONTAL MURANO BOX



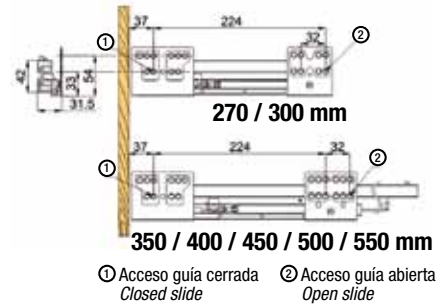
cod.
T50000103



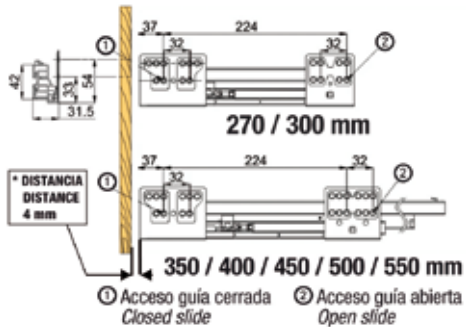
CAJÓN 84 / 135 / 199

Posición de los tornillos en los laterales (mm)

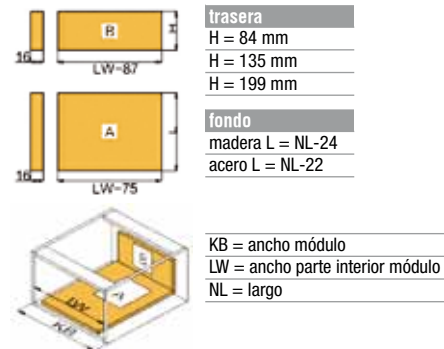
Medidas cajón cierre amortiguado



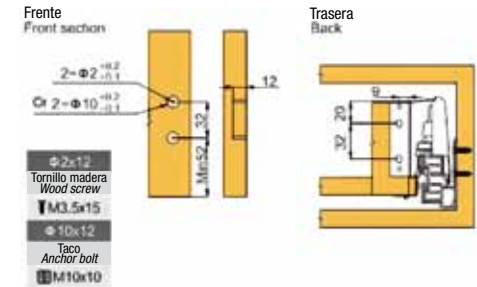
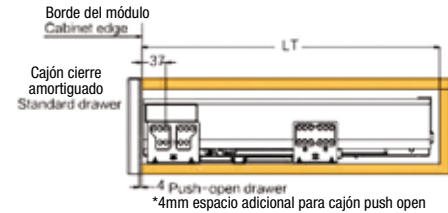
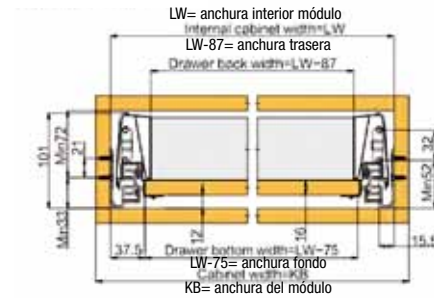
Medidas cajón push open



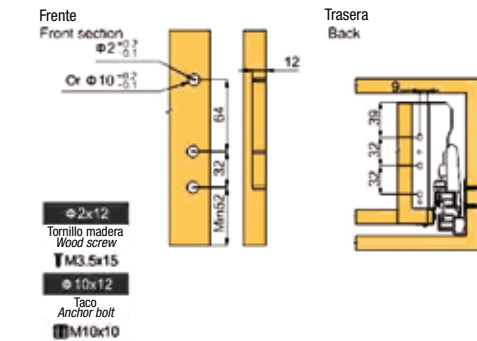
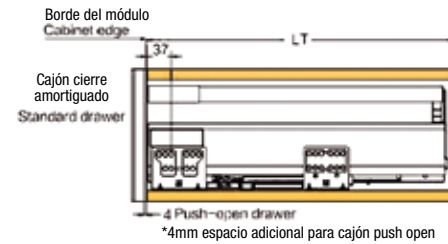
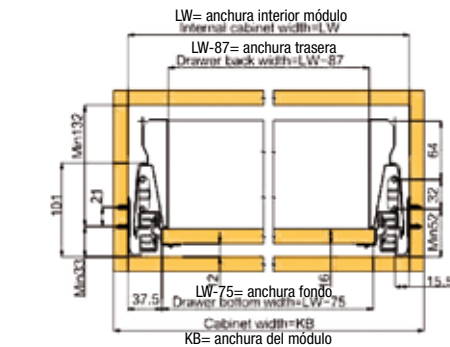
Dimensiones del fondo y la trasera del cajón



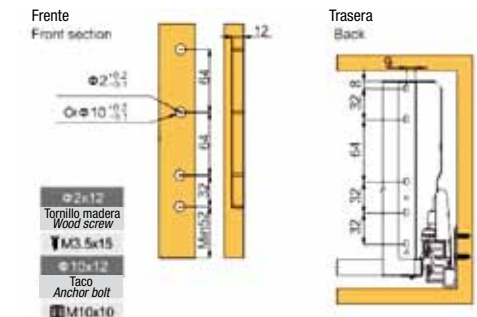
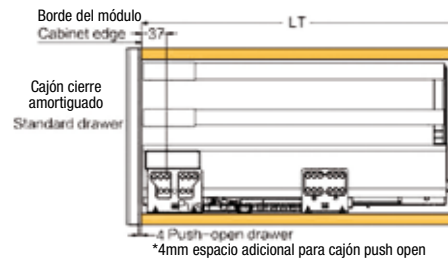
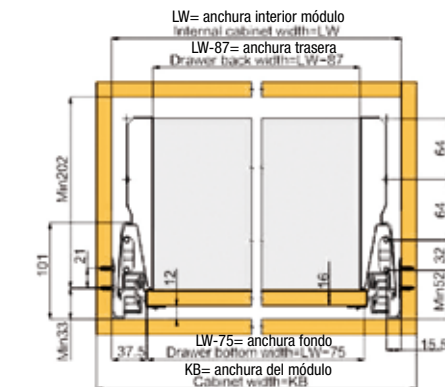
CAJÓN 84



CAJÓN 135



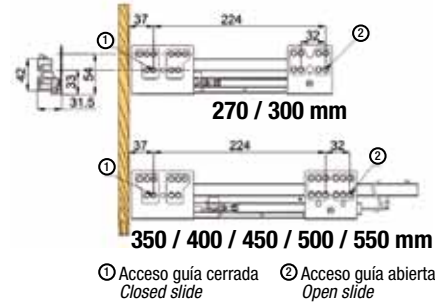
CAJÓN 199



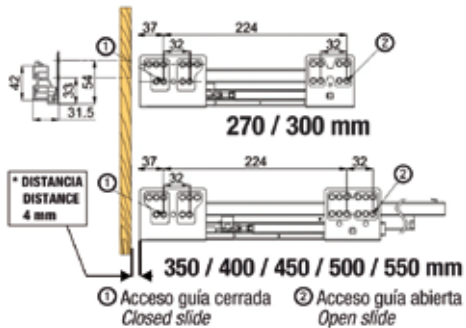
CAJÓN INTERIOR 84 / 135

Posición de los tornillos en los laterales (mm)

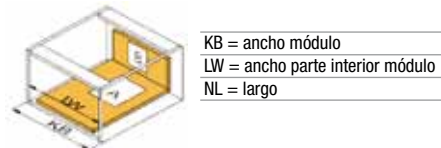
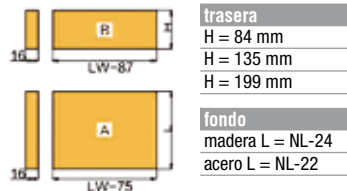
Medidas cajón interior cierre amortiguado



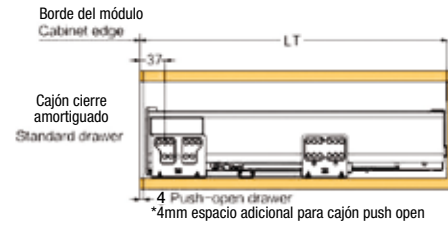
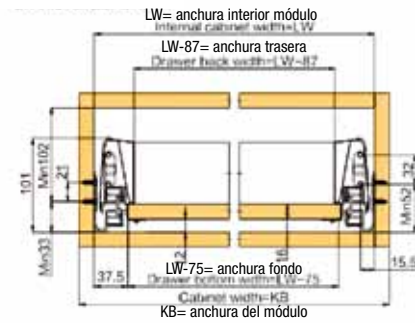
Medidas cajón interior push open



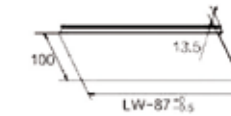
Dimensiones del fondo y la trasera del cajón



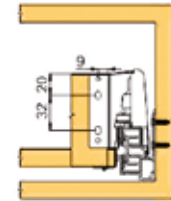
CAJÓN INTERIOR 84



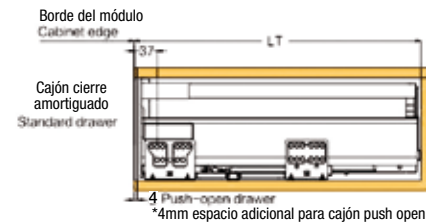
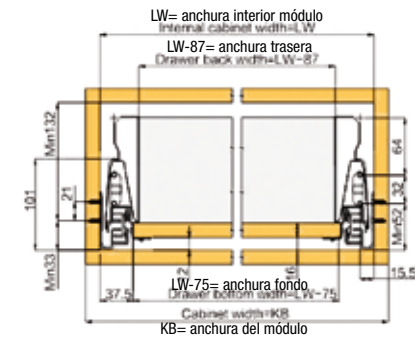
Frente interior
Inner front section



Trasera
Back



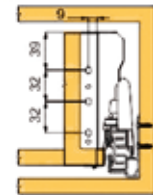
CAJÓN INTERIOR 135



Frente interior
Inner front section



Trasera
Back

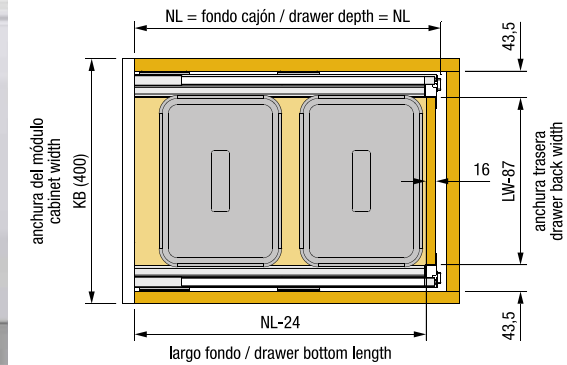




cubo de 15 litros



cubo de 20 litros

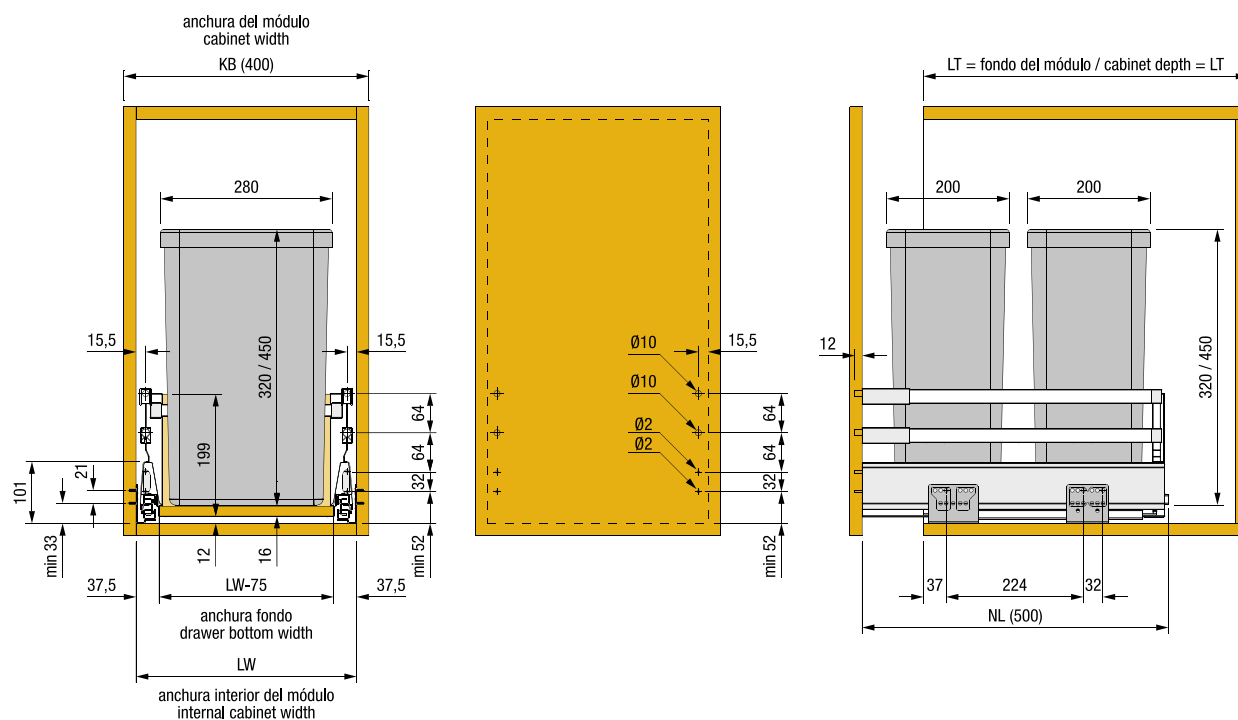


- Kit cubos de reciclaje Murano Green Box de 15 y 20 litros
- Carga máxima 35 Kg
- Ancho: 400 mm
- Fondo: 500 mm
- Kit compuesto de: Bandeja inferior de fijación + 2 cubos con tapas

KIT 2 CUBOS DE RECICLAJE MURANO GREEN BOX 400 MM (fondo 500 mm)

- Para ser utilizado con el cajón Murano Box: alto 199 mm - fondo 500 mm (cajón no incluido en el kit de cubos)

cod.	descripción	color cubos y bandeja
T5S3H320	kit 2 cubos de reciclaje - 2 x 15 litros (altura 320 mm) + bandeja - Murano Green Box	gris
T5S3H450	kit 2 cubos de reciclaje - 2 x 20 litros (altura 450 mm) + bandeja - Murano Green Box	gris



columna despensero extraíble Murano Superbox 1500

cierre amortiguado -110 Kg de carga - regulación frontal 3D



KIT COLUMNA DESPENSADE DE 1500 MM DE ALTO* X 300/600 MM DE ANCHO X 500 MM DE FONDO

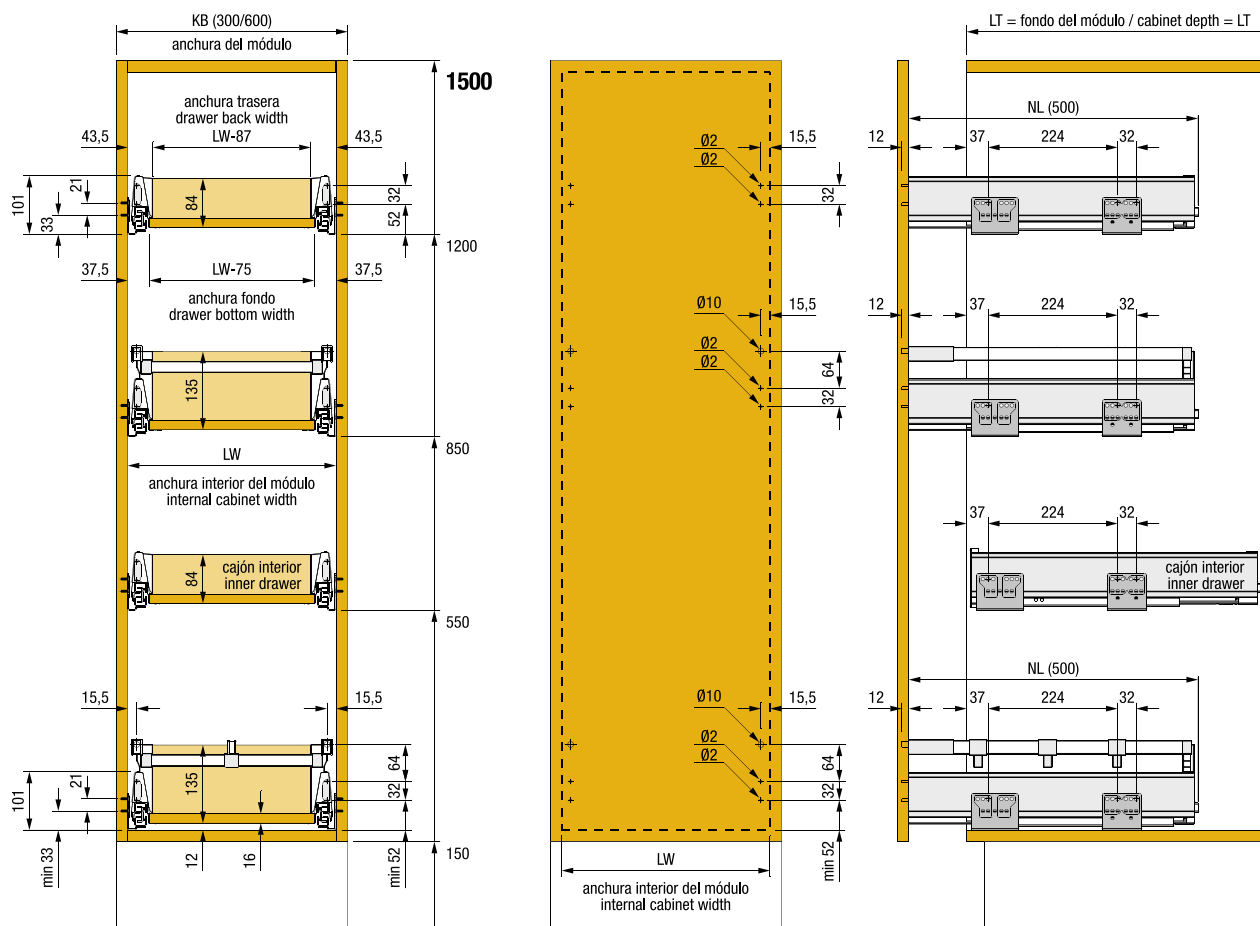
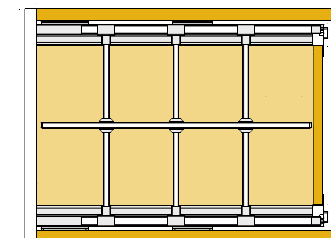
(alto y ancho personalizables en función del hueco disponible). Compuesto de:

1 cajón botellero de 135 con varillas de separación + 1 cajón de 135 + 1 cajón de 84 + 1 cajón de 84 con frente

cod.	descripción
T5S102A02	kit columna superbox 1500 acabado plata
T5S102A01	kit columna superbox 1500 acabado blanco

* altura total del módulo con zócalo de 150 mm

* para evitar una posible caída del armario, es necesario fijar el armario a la pared



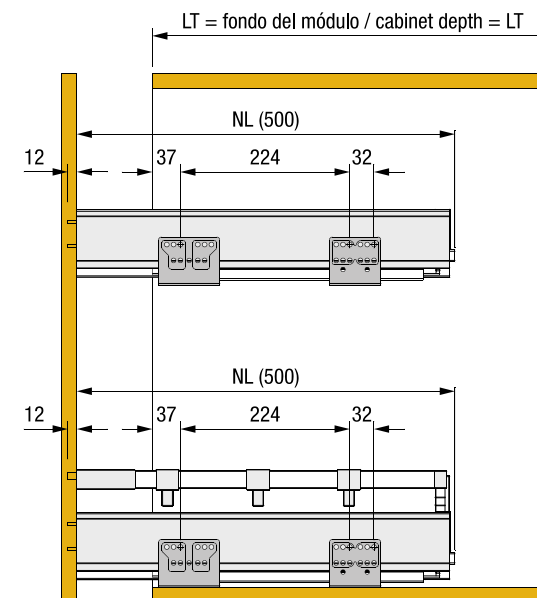
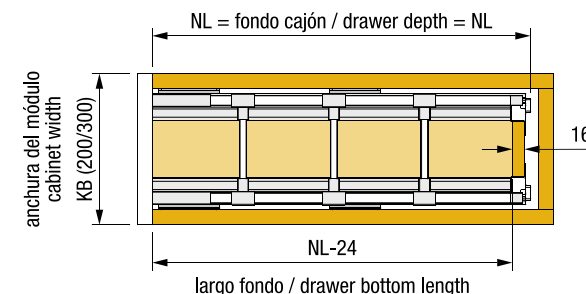
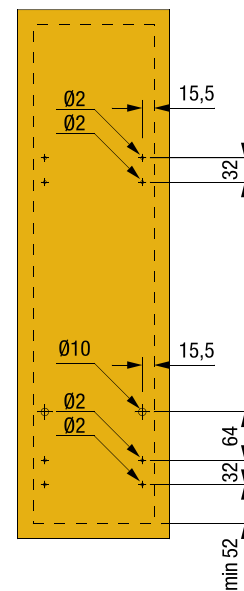
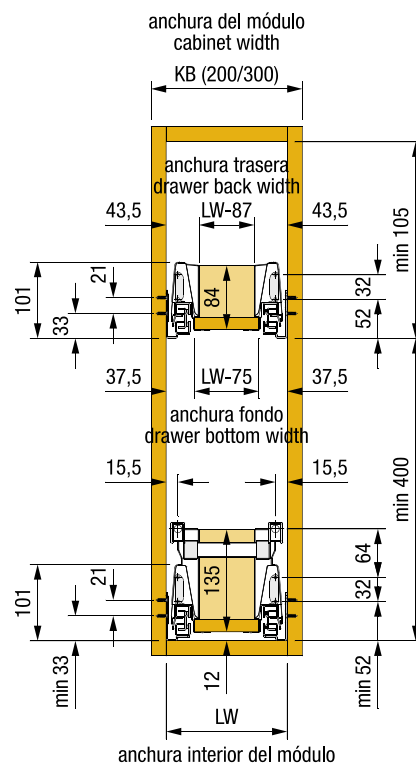


KIT BOTELLERO VERDULERO MURANO BOTTLE BOX 200 - 300 MM

- Kit botellero verdulero con cierre amortiguado
- Carga máxima 40 Kg
- Kit compuesto de: 1 cajón Murano Box 135 + 1 cajón Murano Box 84 + juegos de varillas de separación y uniones

KIT BOTELLERO MURANO BOTTLE BOX 200 - 300 MM (fondo 500 mm)

cod.	descripción	acabado
T5S201A02	kit botellero verdulero Murano Bottle Box	plata
T5S201A01	kit botellero verdulero Murano Bottle Box	blanco



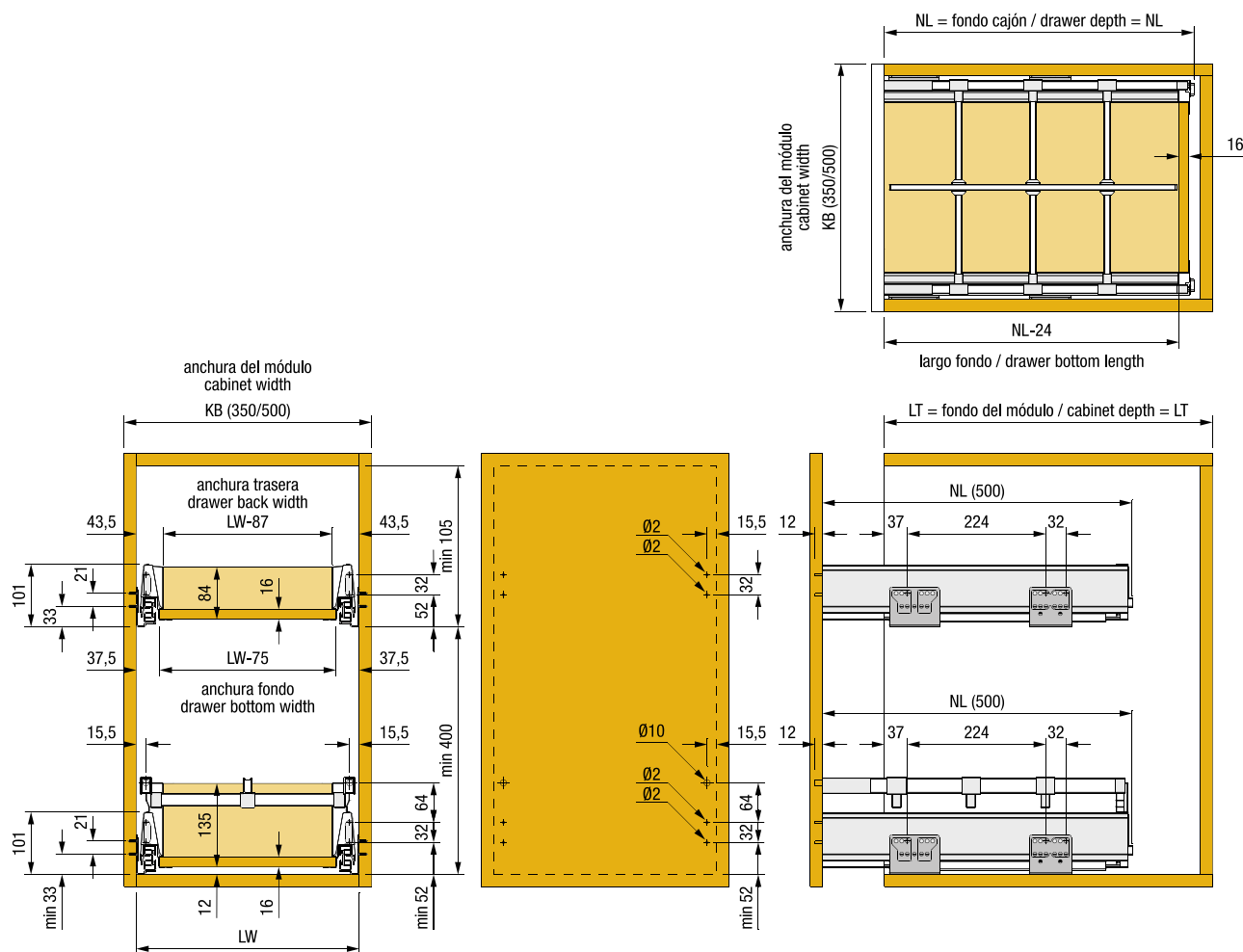
kit botellero - panero - verdulero Murano Baguette Box 350 - 500 mm cierre amortiguado

KIT BOTELLERO PANERO VERDULERO MURANO BAGUETTE BOX 350 - 500 MM

- Kit botellero verdulero con cierre amortiguado
- Carga máxima 40 Kg
- Kit compuesto de: 1 cajón Murano Box 135 + 1 cajón Murano Box 84 + juegos de varillas de separación y uniones

KIT BOTELLERO PANERO VERDULERO MURANO BAGUETTE BOX 350 - 500 MM (fondo 500 mm)

cod.	descripción	acabado
T5S202A02	kit botellero panero verdulero Murano Baguette Box	plata
T5S202A01	kit botellero panero verdulero Murano Baguette Box	blanco





CONJUNTO RINCONERO SLIDE CORNER PUERTA DE 450 mm BLANCO-CROMO

- Slide corner permite un óptimo almacenamiento y un fácil acceso al mueble rinconero
- Las bandejas pueden instalarse a distintas alturas
- Extracción de bandejas independiente
- Carga por bandeja: **15 Kg**
- Altura mínima: 500 mm
- Profundidad mínima: 490 mm
- Para módulos de 900 mm de ancho

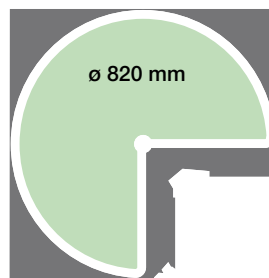
El diagrama muestra una versión de mano derecha



cod.	ref. Vauth-Sagel	descripción	puerta / door
9VHS03090	90003090	set slide corner derecho	450 mm
9VHS03091	90003091	set slide corner izquierdo	450 mm

MAXX RINCÓN GIRATORIO 3/4 900-900 mm GRIS-CROMO

- Montaje rápido y sencillo mediante dos crucetas que se apoyan en las cremalleras colocadas en los laterales
- Capacidad de carga por bandeja: **20 Kg**
- Altura mínima : 620 mm
- Consultar disponibilidad de otras medidas de mueble rincón



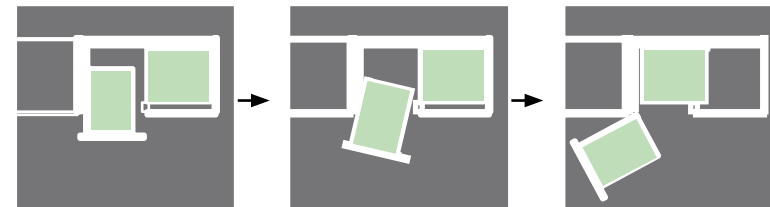
cod.	ref. Vauth-Sagel	descripción
9VHS03998	90003998	set rincón MAXX 3/4 900x900 mm



Acabado: gris
Grey finish

Acabado: cromo
Chrome finish**CONJUNTO RINCONERO WARICORNER SAPHIR PUERTA 450-600 mm CROMO**

- Rinconero articulado de máxima apertura
- Fijación frontal con **regulación 3D**
- **Cierre amortiguado**
- Bandejas "Saphir" (rejilla)
- Capacidad de carga de las cestas:
 - Delanteras: 8 Kg
 - Traseras: 9,5 Kg
- Altura interior mínima: 530 mm
- Profundidad mínima: 485 mm



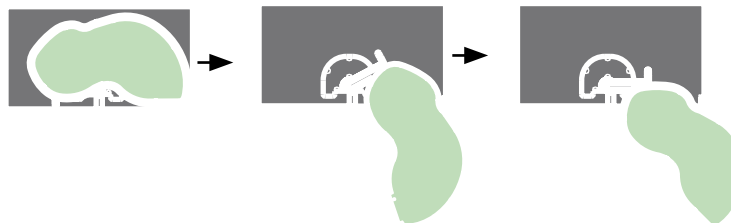
El diagrama muestra una versión de extracción izquierda

cod.	ref. Vauth-Sagel	descripción	puerta / door
9VHS03890	90003890	WARICORNER derecho Saphir	450 / 600 mm
9VHS03891	90003891	WARICORNER izquierdo Saphir	450 / 600 mm

CONJUNTO RINCONERO TWINCORNER PUERTA 450 mm BLANCO-CROMO

- Rinconero articulado de máxima apertura
- Extracción simultánea de ambas bandejas
- Bandejas "Premea" (melamina blanca)
- Capacidad de carga por bandeja: **20 Kg**
- Altura mínima de montaje: 500 mm
- Para módulos de 900 mm de ancho

El diagrama muestra una versión de mano derecha



cod.	ref. Vauth-Sagel	descripción	puerta / door
9VHS02272	90002272	TWINCORNER izquierdo Premea	450 / 600 mm
9VHS02273	90002273	TWINCORNER derecho Premea	450 / 600 mm

SYSKOR
kitchen & home fittings

Acabado: cromo blanco
White chrome finish



COLUMNA DESPENSERO EXTRAIBLE HSA

- Herraje extraíble con doble amortiguación integrada
- **Ajuste del frente en 3 dimensiones**
- Altura de bastidor regulable desde 1200 mm hasta 2330 mm
- Fácil instalación de marco con clips y fijaciones frontales a la puerta. Posterior inserción en guías, sin necesidad de atornillado.
- Limitador de extracción regulable ± 5 mm
- **Soporta 120 Kg de carga**
- Colocación del frente mediante tirantes verticales y horizontales para una mayor estabilidad de la puerta
- Para evitar una posible caída del armario, es necesario fijar el mueble a la pared.

SET DESPENSA HSA3 GRIS

cod.	ref. Vauth-Sagel	descripción	altura / height
9VHS04522	90004522	set despensa HSA3	1200 / 1450 mm
9VHS04523	90004523	set despensa HSA4	1450 / 1700 mm
9VHS04524	90004524	set despensa HSA5	1700 / 1950 mm
9VHS04525	90004525	set despensa HSA6	1900 / 2140 mm
9VHS04526	90004526	set despensa HSA7	2140 / 2330 mm

SET GUÍA HSA 120Kg 500 mm GRIS

cod. 9VHS04527 ref. Vauth-Sagel 90004527 €/set 108,10

SET FIJACIÓN FRONTAL HSA GRIS

cod.	ref. Vauth-Sagel	descripción	anchura / width
9VHS04528	90004528	set fijación frontal HSA300	300 mm
9VHS04529	90004529	set fijación frontal HSA400	400 mm
9VHS04530	90004530	set fijación frontal HSA450	450 mm
9VHS04531	90004531	set fijación frontal HSA500	500 mm
9VHS04532	90004532	set fijación frontal HSA600	600 mm

BANDEJAS DESPENSA SAPHIR CROMO

- Bandeja regulable en altura para un mejor aprovechamiento del espacio
- Clip de fijación con sistema antivuelco
- Fondo: **460 mm**
- Alto: **80 mm**

cod.	ref. Vauth-Sagel	descripción	ancho módulo	ancho bandeja
9VHS04533	90004533	bandeja despensa Saphir M300	300 mm	250 mm
9VHS04534	90004534	bandeja despensa Saphir M400	400 mm	350 mm
9VHS04535	90004535	bandeja despensa Saphir M450	450 mm	400 mm
9VHS04536	90004536	bandeja despensa Saphir M500	500 mm	450 mm
9VHS04537	90004537	bandeja despensa Saphir M600	600 mm	550 mm





BOTELLERO VERDULERO/30 300mm CROMO

- Fijación frontal con regulación tridimensional integrada.
- Cierre amortiguado.
- Altura mínima: 520 mm.
- Carga: **20 Kg**
- Ancho: 300 mm.

cod.	ref. Vauth-Sagel	descripción
9VHS02664	90002664	conjunto botellero verdulero



PANERO BOTELLERO VERDULERO CROMO

- Extracción divisible para un montaje sencillo y de fácil limpieza
- Herraje con amortiguador
- Carga: **20 Kg**
- Altura mínima: 520 mm
- Bolsa panera de algodón

cod.	ref. Vauth-Sagel	descripción	ancho
9VHS02657	90002657	panero botellero verdulero/30 300mm	300 mm
9VHS02660	90002660	panero botellero verdulero/40 400mm	400 mm



BOTELLERO VERDULERO 150mm CROMO

- Botellero para módulo de 150 mm con guías Grass Novapro
- La bandeja metálica ofrece una mayor estabilidad
- **Con ajuste frontal en 3 dimensiones**
- Herraje con amortiguador
- Carga: **12 Kg**
- Altura mínima: 530 mm
- Posibilidad de divisorios para botella opcional
- Ancho: 150 mm.

División bandeja



cod.	ref. Vauth-Sagel	descripción
9VHS04110	90004110	conjunto botellero verdulero
9VHS02711	90002711	divisorio botellero metalizado

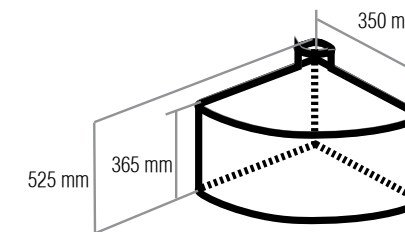


CONTENEDORES ÖKO CENTER

- Sin carga adicional en el frente, todo el peso del mecanismo está situado en el costado del módulo evitando así que sufran las bisagras de la puerta
- Giro automático de los recipientes al abrir la puerta, mediante arrastre
- Levantamiento leve de la tapa al abrir; cerrando la tapa se sitúa hermético sobre los recipientes
- Retirada fácil del sistema completo para la limpieza del armario

CUBO DE RESIDUOS ÖKO CENTER 525 / 400 mm GRIS

- Capacidad: 1 cubo de 18 litros
- Altura módulo: 525 mm
- Anchura módulo: 400 mm

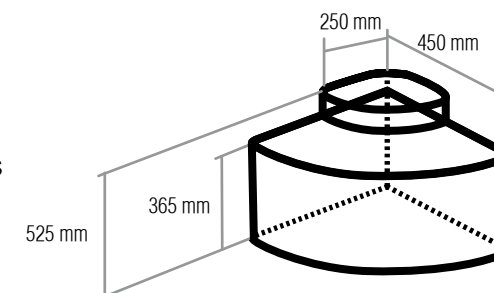


cod.	ref. Vauth-Sagel	descripción	puerta / door
9VHS01099	90003713	cubo Öko Center 525 / 400 mm	400 mm



CUBOS DE RESIDUOS ÖKO CENTER 525 / 500 mm GRIS

- Capacidad: 1 cubo de 9 litros, 1 cubo de 12 litros y 1 cubo de 18 litros
- Altura módulo: 525 mm
- Anchura módulo: 500 mm



cod.	ref. Vauth-Sagel	descripción	puerta / door
9VHS01061	90003715	cubos Öko Center 525 / 500 mm	500 mm



CONTENEDORES ÖKO LINER GRIS

- Oko Liner es un sistema de cubos de residuos de extracción con la puerta. Los cubos están hechos de un plástico de alta calidad con superficie lisa y fácil de limpiar.
- Los cubos se pueden limpiar con agua caliente hasta 80°C.
- Fácil instalación y ajuste en 3 dimensiones.
- Cierre con amortiguación.

cod.	ref. Vauth-Sagel	descripción	ancho	capacidad	ancho módulo
9VHS03689	90003689	cubos de residuos 420 / 358 mm gris	358 mm	2 x 10 litros	400 mm
9VHS03692	90003692	cubos de residuos 420 / 458 mm gris	458 mm	2 x 10 litros + 1 x 16 litros	500 mm
9VHS03695	90003695	cubos de residuos 420 / 558 mm gris	558 mm	2 x 10 litros + 1 x 22 litros	600 mm
9VHS03696	90003696	cubos de residuos 420 / 558 mm gris	558 mm	2 x 22 litros	600 mm



guías de rodillos de nylon

EXTRACCIÓN PARCIAL

- T01 guías de rodillos de nylon autocierre por caída

guías de carro de bolas

EXTRACCIÓN TOTAL

- T11 retención en el cierre - montaje inferior
- T12 retención en el cierre - montaje lateral
- T13 cierre amortiguado - montaje lateral
- T14 expulsión - montaje lateral

guías ocultas

EXTRACCIÓN PARCIAL

- T21 autocierre - sin gatillos de desenganche
- T22 cierre amortiguado
- T23 expulsión

EXTRACCIÓN TOTAL

- T24 cierre amortiguado
- T25 expulsión

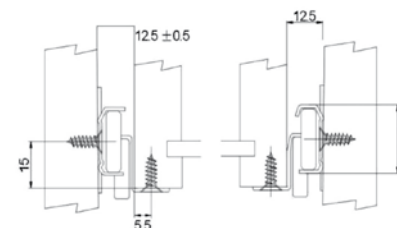
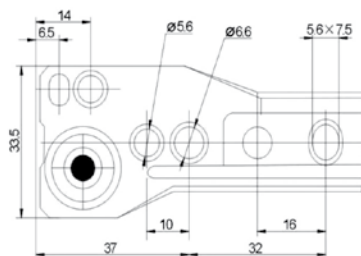
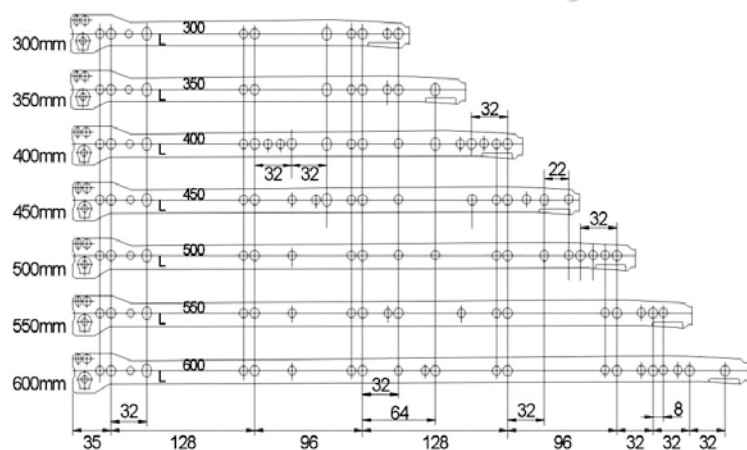
guías de rodillos de nylon autocierre por caída single extension nylon slides self closing with flange

T01 GUÍAS DE RODILLOS DE NYLON AUTOCIERRE EXTRACCIÓN PARCIAL SINGLE EXTENSION NYLON SLIDES SELF CLOSING WITH FLANGE

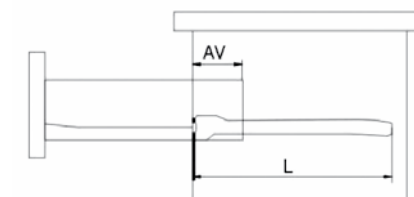


Espeor de chapa / *Steel width* : 1 mm
 Peso máximo / *Max weight* : 25 kg
 Acabado / *Finish* : Epoxy
 Caja de 20 juegos / *Box of 20 pairs*

medidas de taladro
drilling dimensions



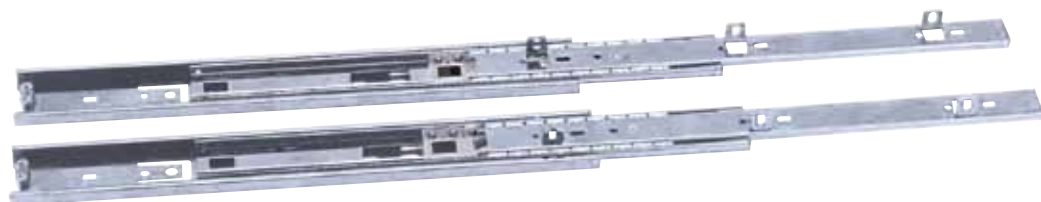
montaje y medidas de aplicación
installation dimensions



white/white A01 cod.	gris/grey A12 cod.	marrón/brown A13 cod.	largo/length
T01A01250	T01A12250	T01A13250	250 mm
T01A01300	T01A12300	T01A13300	300 mm
T01A01350	T01A12350	T01A13350	350 mm
T01A01400	T01A12400	T01A13400	400 mm
T01A01450	T01A12450	T01A13450	450 mm
T01A01500	T01A12500	T01A13500	500 mm
T01A01550	T01A12550	T01A13550	550 mm
T01A01600	T01A12600	T01A13600	600 mm

L	300	350	400	450	500	550	600
AV	87	87	87	97	97	117	117

T11 GUÍAS DE BOLAS EXTRACCIÓN TOTAL MONTAJE INFERIOR RETENCIÓN CIERRE
FULL EXTENSION BALL BEARING SLIDES / RETENTION / BOTTOM MOUNTING



Peso máximo / *Max weight*: 35 kg
Caja de 10 juegos / *Box of 10 pairs*

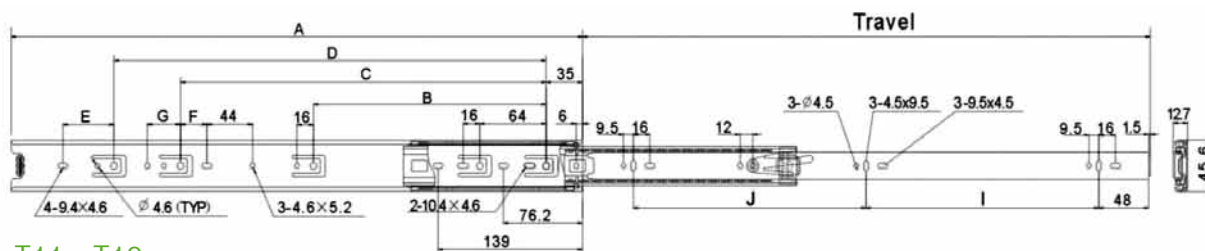
cod.	largo/length
T11A00300	300 mm
T11A00350	350 mm
T11A00400	400 mm
T11A00450	450 mm
T11A00500	500 mm
T11A00550	550 mm
T11A00600	600 mm

T12 GUÍAS DE BOLAS EXTRACCIÓN TOTAL MONTAJE LATERAL RETENCIÓN CIERRE
FULL EXTENSION BALL BEARING SLIDES / RETENTION / SIDE MOUNTING

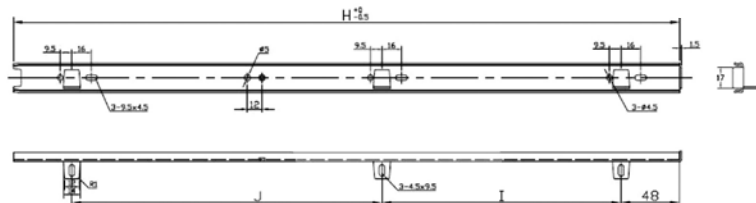


Peso máximo / *Max weight*: 35 kg
Caja de 10 juegos / *Box of 10 pairs*

cod.	largo/length
T12A00250	250 mm
T12A00300	300 mm
T12A00350	350 mm
T12A00400	400 mm
T12A00450	450 mm
T12A00500	500 mm
T12A00550	550 mm
T12A00600	600 mm
T12A00700	700 mm



T11 - T12



T11

medidas de taladro
drilling dimensions

T11 - T12

guía / slide	recorrido / travel	B	C	D	E	F	G	I	J
250	250	148						76	
300	300	224						96	128
350	350	224			50			128	128
400	400	224	288		50			160	160
450	450	224	352		25,4	32		160	192
500	500	224	352	416		25,4	32	192	224
550	550	224	352	416	50	25,4	32	224	224
600	600	224	352	480	50	25,4	32	256	256
700	700	224	352	544	50	25,4	32	288	288

T13 GUÍAS DE BOLAS EXTRACCIÓN TOTAL MONTAJE LATERAL SOFT CLOSING FULL EXTENSION BALL BEARING SLIDES SIDE MOUNTING SOFT CLOSING

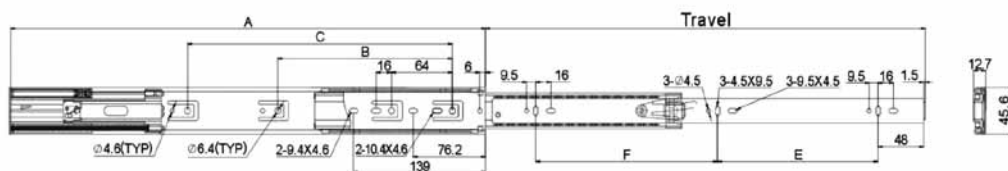


Peso máximo / Max weight: 35 kg
Caja de 10 juegos / Box of 10 pairs

cod.	largo/length
T13A00350	350 mm
T13A00400	400 mm
T13A00450	450 mm
T13A00500	500 mm
T13A00550	550 mm
T13A00600	600 mm

medidas de taladro
drilling dimensions

guía / slide	recorrido / travel	B	C	E	F
350	350	160	96	160	
400	400	224	128	160	
450	450	224	288	160	192
500	500	224	320	192	192
550	550	224	384	224	224
600	600	256	416	224	256



T14 GUÍAS DE BOLAS EXTRACCIÓN TOTAL MONTAJE LATERAL EXPULSIÓN-PUSH OPEN FULL EXTENSION BALL BEARING SLIDES PUSH OPENING / SIDE MOUNTING

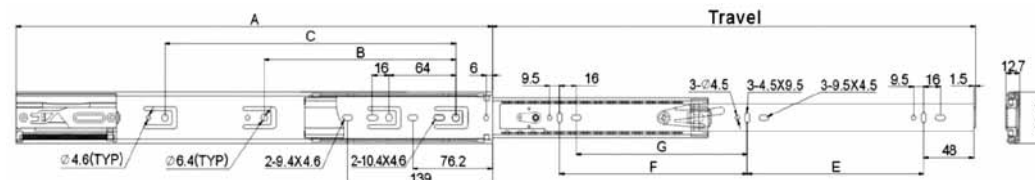


Peso máximo / Max weight: 35 kg
Caja de 10 juegos / Box of 10 pairs

cod.	largo/length
T14A00350	350 mm
T14A00400	400 mm
T14A00450	450 mm
T14A00500	500 mm
T14A00550	550 mm
T14A00600	600 mm

medidas de taladro
drilling dimensions

guía / slide	recorrido / travel	B	C	E	F	G
350	350	192	128	112		
400	400	224	128	160		
450	450	288	160	160		
500	500	256	320	192	192	
550	550	256	384	192	224	
600	600	256	416	224	256	



T21 GUÍAS OCULTAS EXTRACCIÓN PARCIAL AUTOCIERRE
SINGLE EXTENSION CONCEALED SLIDES SELF CLOSING



Peso máximo / Max weight: 25 kg
Caja de 10 juegos / Box of 10 pairs

cod.	largo/length
T21A00250	250 mm
T21A00300	300 mm
T21A00350	350 mm
T21A00400	400 mm
T21A00450	450 mm
T21A00500	500 mm
T21A00550	550 mm

T22 GUÍAS OCULTAS EXTRACCIÓN PARCIAL
SOFT CLOSING CON BRACKETS
SINGLE EXTENSION CONCEALED SLIDES
SOFT CLOSING WITH BRACKETS



Peso máximo / Max weight: 25 kg
Caja de 10 juegos / Box of 10 pairs

cod.	largo/length
T22A00300	300 mm
T22A00350	350 mm
T22A00400	400 mm
T22A00450	450 mm
T22A00500	500 mm
T22A00550	550 mm

T23 GUÍAS OCULTAS EXTRACCIÓN PARCIAL
PUSH OPEN CON BRACKETS
SINGLE EXTENSION CONCEALED SLIDES PUSH OPEN
WITH BRACKETS



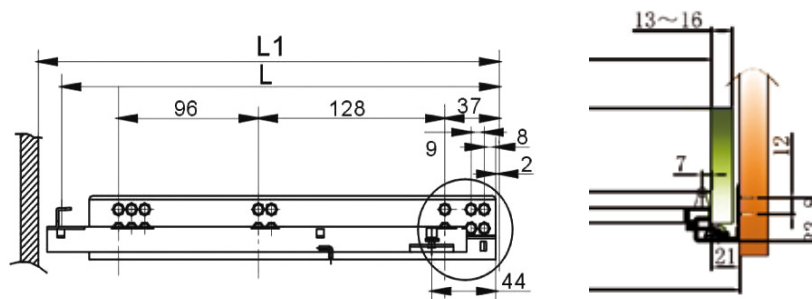
Peso máximo / Max weight: 25 kg
Caja de 10 juegos / Box of 10 pairs

cod.	largo/length
T23A00300	300 mm
T23A00350	350 mm
T23A00400	400 mm
T23A00450	450 mm
T23A00500	500 mm
T23A00550	550 mm

medidas de taladro

drilling dimensions T21 - T22 -T23

guía slide	L cajón L drawer	L1 interior (min) L1 inside cabinet length (min)
250	250	268
300	300	318
350	350	368
400	400	418
450	450	468
500	500	518
550	550	568



T24 GUÍAS OCULTAS EXTRACCIÓN TOTAL SOFT CLOSING CON BRACKETS
FULL EXTENSION CONCEALED SLIDES SOFT CLOSING WITH BRACKETS



Peso máximo / Max weight: 25 kg
Caja de 10 juegos / Box of 10 pairs

cod.	largo/length
T24A00300	300 mm
T24A00350	350 mm
T24A00400	400 mm
T24A00450	450 mm
T24A00500	500 mm
T24A00550	550 mm

T25 GUÍAS OCULTAS EXTRACCIÓN TOTAL PUSH OPEN CON BRACKETS
FULL EXTENSION CONCEALED SLIDES PUSH OPEN WITH BRACKETS



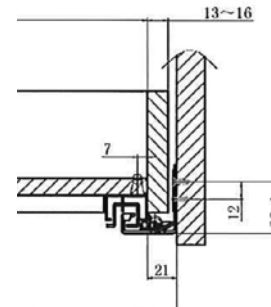
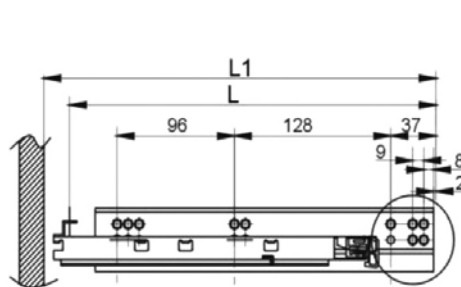
Peso máximo / Max weight: 25 kg
Caja de 10 juegos / Box of 10 pairs

cod.	largo/length
T25A00300	300 mm
T25A00350	350 mm
T25A00400	400 mm
T25A00450	450 mm
T25A00500	500 mm
T25A00550	550 mm

medidas de taladro

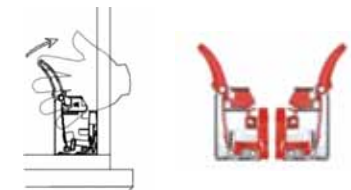
drilling dimensions T24 - T25

guía slide	L cajón L drawer	L1 interior (min) L1 inside cabinet length (min)
300	300	318
350	350	368
400	400	418
450	450	468
500	500	518
550	550	568



Gatillos de desenganche para un fácil y rápido montaje y desmontaje

Easy installation and dismantling brackets



CAM 3D regulation



Easy

Heavy Duty Premium

soft close

murano clip-on hinges

Bisagras de cazoleta compactas, en **calidad premium**, montaje automático «clip on» y cierre amortiguado «easy soft».

Regulación **CAM tridimensional** para una instalación profesional rápida y eficiente.

Apertura y cierre «**easy soft**», **suave y sin esfuerzo**, para un máximo confort.

Una gama completa de **bisagras de altas prestaciones** que cubren todas las necesidades de fabricación de muebles de la máxima calidad.

Overlay

Half overlay

Full overlay

165°

90° inset

Clip-on plates



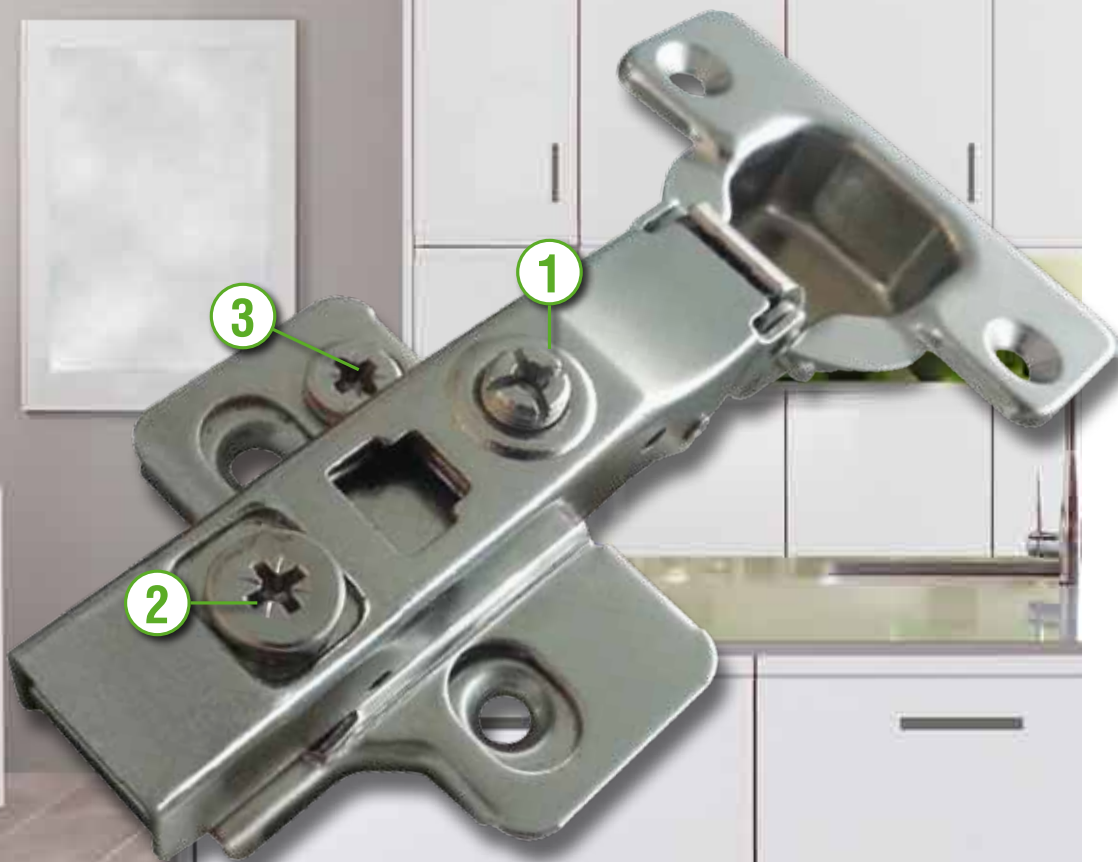
Clip-On

Quality

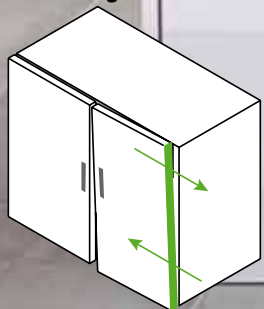
control

SYSKOR

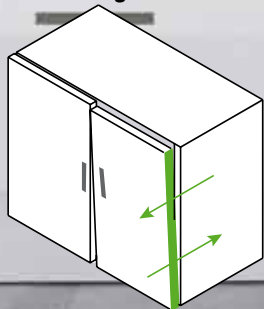
kitchen & home fittings



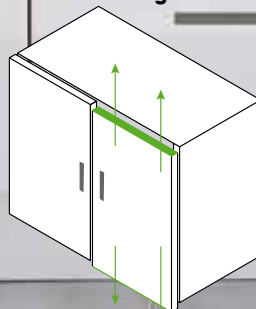
1 Regulación lateral
Side regulation



2 Regulación frontal
Front regulation



3 Regulación vertical
Vertical regulation



bisagras murano program

- 110° recta cierre amortiguado / overlay soft
- 110° acodada cierre amortiguado / half overlay soft
- 110° superacodada cierre amortiguado / inset soft
- 165° recta cierre amortiguado / overlay soft
- 165° acodada cierre amortiguado / half overlay soft
- 90° contracodo cierre amortiguado / blind corner soft
- 110° recta cierre sin amortiguación / overlay
- 110° acodada cierre sin amortiguación / half overlay

Calidad premium

Cierre amortiguado, suave y muy silencioso

Regulación CAM 3D por excéntrica

Fácil montaje Clip On

Máxima durabilidad

bisagras de montaje automático con amortiguación

soft closing clip on hinges

110° - 48/6

murano hinges
program

Apertura 110° - paso 48/6 - Ø 35 - profundidad 11,3 mm

Bisagras para puertas de espesor mín. 16 mm.

Profundidad de la cazoleta 11,3 mm - Ø 35 mm.

Apertura 110° - paso 48/6.

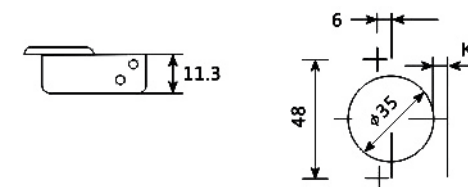
Regulación CAM 3D por excéntrica con bases Murano.

Minimum door thickness 16 mm.

Cup depth: 11,3 mm - Ø 35 mm.

Opening 110° - Cup drills 48/6.

3D CAM regulation by eccentric with Murano plates.

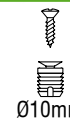


BISAGRA MURANO AMORTIGUACIÓN - CLIP ON - 48/6 - 110° RECTA ATORNILLABLE / OVERLAY SOFT - SCREW

Cod. MH0201A48

BISAGRA MURANO AMORTIGUACIÓN - CLIP ON - 48/6 - 110° RECTA CON TACO 10MM / OVERLAY SOFT - DOWEL

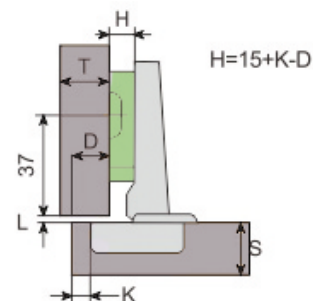
Cod. MH0201B48



Ø10mm



Embalaje
cajas de 100 piezas



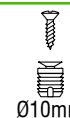
D \ K	3	4	5	6	7
H 0	18	19	20	21	22
2	16	17	18	19	20
4	14	15	16	17	18

BISAGRA MURANO AMORTIGUACIÓN - CLIP ON - 48/6 - 110° ACODADA ATORNILLABLE / HALF OVERLAY SOFT - SCREW

Cod. MH0202A48

BISAGRA MURANO AMORTIGUACIÓN - CLIP ON - 48/6 - 110° ACODADA CON TACO 10MM / HALF OVERLAY SOFT - DOWEL

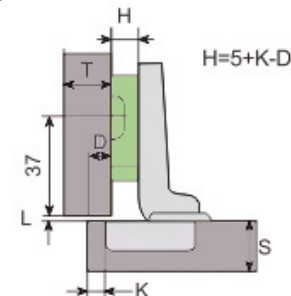
Cod. MH0202B48



Ø10mm



Embalaje
cajas de 100 piezas



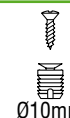
D \ K	3	4	5	6	7
H 0	8	9	10	11	12
2	6	7	8	9	10
4	4	5	6	7	8

BISAGRA MURANO AMORTIGUACIÓN - CLIP ON - 48/6 - 110° SUPERACODADA ATORNILLABLE / INSET SOFT - SCREW

Cod. MH0203A48

BISAGRA MURANO AMORTIGUACIÓN - CLIP ON - 48/6 - 110° SUPERACODADA CON TACO / INSET SOFT - DOWEL

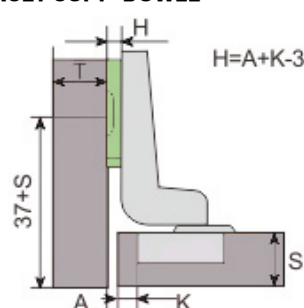
Cod. MH0203B48



Ø10mm



Embalaje
cajas de 100 piezas



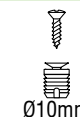
A \ K	3	4	5	6	7
H 0	0	-1	-2	-3	-4
2	2	1	0	-1	-2
4	4	3	2	1	0

BISAGRA MURANO - AMORTIGUACIÓN - CLIP ON - 48/6 - 165° RECTA ATORNILLABLE / OVERLAY SOFT - SCREW

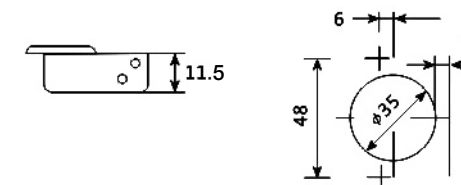
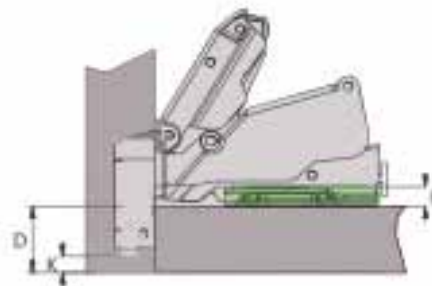
BISAGRA MURANO - AMORTIGUACIÓN - CLIP ON - 48/6 - 165° CON TACO / OVERLAY SOFT - DOWEL

Cod. MH0204A48

Cod. MH0204B48



Embalaje
cajas de 100 piezas



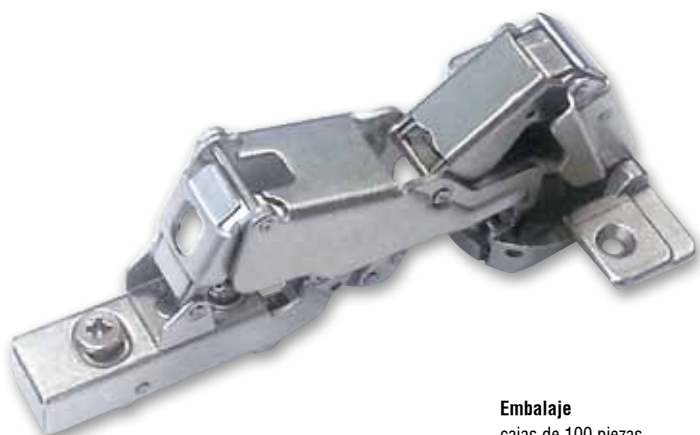
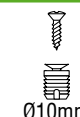
D	H	K	3	4	5	6	7
0			17	18	19	20	21
2			15	16	17	18	19
4			13	14	15	16	17

BISAGRA MURANO - AMORTIGUACIÓN - CLIP ON - 48/6 - 165° ACODADA ATORNILLABLE / HALF OVERLAY SOFT - SCREW

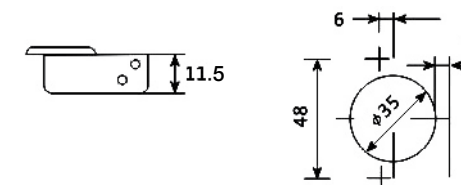
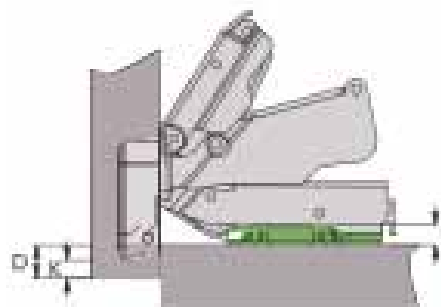
BISAGRA MURANO - AMORTIGUACIÓN - CLIP ON - 48/6 - 165° ACODADA CON TACO / HALF OVERLAY SOFT - DOWEL

Cod. MH0205A48

Cod. MH0205B48



Embalaje
cajas de 100 piezas



D	H	K	3	4	5	6	7
0			7	8	9	10	11
2			5	6	7	8	9
4			3	4	5	6	7

bisagras de montaje automático con amortiguación

soft closing clip on hinges

90° - 48/6

murano hinges
program

BISAGRA MURANO - AMORTIGUACIÓN - CLIP ON - 48/6 - 90° CONTRACODO ATORNILLABLE / BLIND CORNER SOFT - SCREW

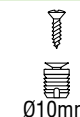
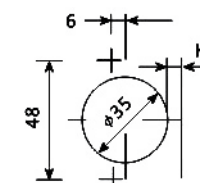
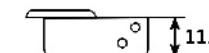
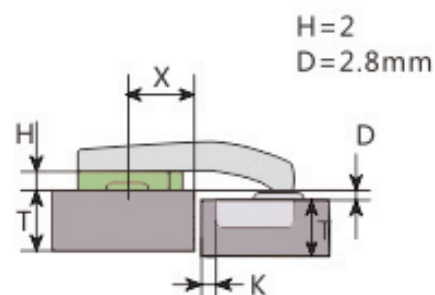
Cod. MH0206A48

BISAGRA MURANO - AMORTIGUACIÓN - CLIP ON - 48/6 - 90° CONTRACODO CON TACO / BLIND CORNER SOFT - DOWEL

Cod. MH0206B48



Embalaje
cajas de 100 piezas



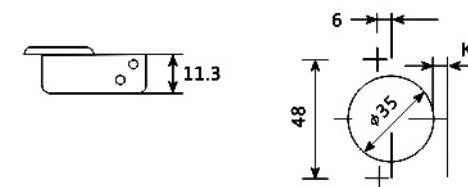
H	K	4	5
0	20	2.8	2.8
2	20	0.8	0.8
4	20	-1.2	-1.2
	X		D



Apertura 110° - paso 48/6 - Ø 35 - profundidad 11,3 mm

Bisagras para puertas de espesor mín. 16 mm.
Profundidad de la cazoleta 11,3 mm - Ø 35 mm.
Apertura 110° - paso 48/6.
Regulación CAM 3D por excéntrica con bases Murano.

Combinables en la misma puerta
con las bisagras Murano amortiguación.



BISAGRA MURANO - CLIP ON - 48/6 - 110° RECTA ATORNILLABLE / OVERLAY - SCREW

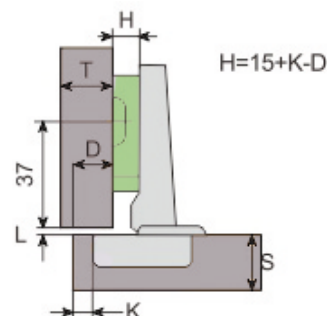
Cod. MH0101A48

BISAGRA MURANO - CLIP ON - 48/6 - 110° RECTA CON TACO / OVERLAY - DOWEL

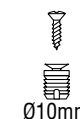
Cod. MH0101B48



Embalaje
cajas de 100 piezas



D	K	3	4	5	6	7
H						
0		18	19	20	21	22
2		16	17	18	19	20
4		14	15	16	17	18



BISAGRA MURANO - CLIP ON - 48/6 - 110° ACODADA ATORNILLABLE / HALF OVERLAY - SCREW

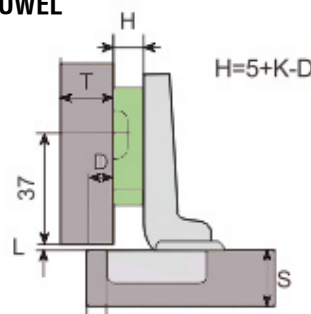
Cod. MH0102A48

BISAGRA MURANO - CLIP ON - 48/6 - 110° ACODADA CON TACO / HALF OVERLAY - DOWEL

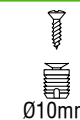
Cod. MH0102B48



Embalaje
cajas de 100 piezas



D	K	3	4	5	6	7
H						
0		8	9	10	11	12
2		6	7	8	9	10
4		4	5	6	7	8



BISAGRA MURANO - CLIP ON - 48/6 - 110° SUPERACODADA ATORNILLABLE / INSET - SCREW

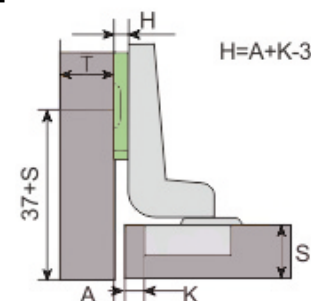
Cod. MH0103A48

BISAGRA MURANO - CLIP ON - 48/6 - 110° SUPERACODADA CON TACO / INSET - DOWEL

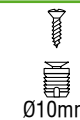
Cod. MH0103B48



Embalaje
cajas de 100 piezas



A	K	3	4	5	6	7
H						
0		0	-1	-2	-3	-4
2		2	1	0	-1	-2
4		4	3	2	1	0



BASE MURANO DE ENGANCHE RÁPIDO H=0
REGULACIÓN POR EXCÉNTRICA - ATORNILLABLE / CLIP ON PLATE H=0 - SCREW
Cod. MH0001H0A

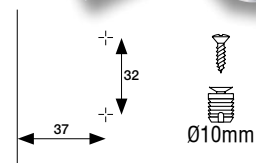
BASE MURANO DE ENGANCHE RÁPIDO H=0
REGULACIÓN POR EXCÉNTRICA - CON TACO / CLIP ON PLATE H=0 - DOWEL
Cod. MH0001H0B

BASE MURANO DE ENGANCHE RÁPIDO H=2
REGULACIÓN POR EXCÉNTRICA - ATORNILLABLE / CLIP ON PLATE H=2 - SCREW
Cod. MH0001H2A

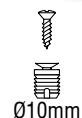
BASE MURANO DE ENGANCHE RÁPIDO H=2
REGULACIÓN POR EXCÉNTRICA - CON TACO / CLIP ON PLATE H=2 - DOWEL
Cod. MH0001H2B



H=0
H=2



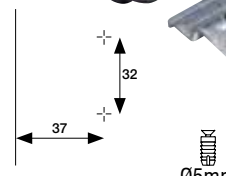
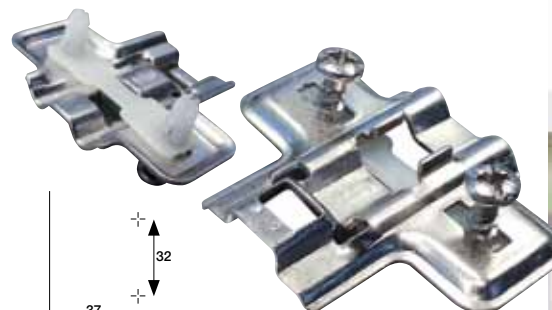
Embalaje
cajas de 500 piezas
bolsas de 100 piezas



Ø10mm

BASE MURANO DE ENGANCHE RÁPIDO H=0
REGULACIÓN SIMPLE - CON TACOS PUENTE Ø5x7,5mm PREMONTADOS
Cod. MH0001H0C

BASE MURANO DE ENGANCHE RÁPIDO H=2
REGULACIÓN SIMPLE - CON TACOS PUENTE Ø5x7,5mm PREMONTADOS
Cod. MH0001H2C



Ø5mm

Embalaje
cajas de 500 piezas
bolsas de 100 piezas

TAPA CUBRECAZOLETA BISAGRA MURANO
SIN LOGOTIPO - ACERO PLATEADO
Cod. MH0000102



Embalaje
bolsa de 100 piezas
caja de 2000 piezas

TAPA BRAZO BISAGRA MURANO
SIN LOGOTIPO - ACERO PLATEADO
Cod. MH0000101



Embalaje
bolsa de 100 piezas
caja de 2000 piezas



SYSKOR

kitchen & home fittings

Minimal Design

Full Range

Aluminium

modern kitchens

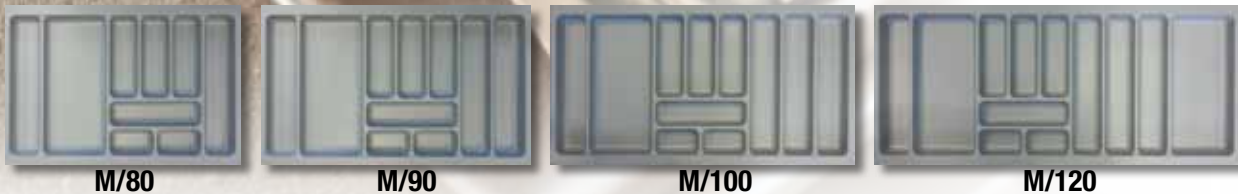


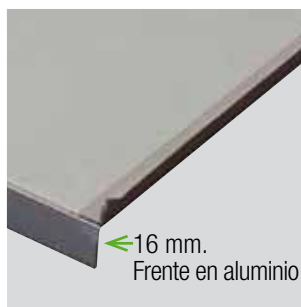
Foto M/70 acabado gris



Foto M/70
acabado blanco

Código acabado BLANCO	Código acabado GRIS	Descripción Artículo	Ancho módulo mm	Ancho cubertero mm	Fondo cubertero mm	Alto cubertero mm	Uds. caja
T5CA01030	T5CA02030	Cubertero M/30 Murano	300	207	472	46	15
T5CA01035	T5CA02035	Cubertero M/35 Murano	350	257	472	46	15
T5CA01040	T5CA02040	Cubertero M/40 Murano	400	307	472	46	15
T5CA01045	T5CA02045	Cubertero M/45 Murano	450	357	472	46	15
T5CA01050	T5CA02050	Cubertero M/50 Murano	500	407	472	46	15
T5CA01060	T5CA02060	Cubertero M/60 Murano	600	507	472	46	15
T5CA01070	T5CA02070	Cubertero M/70 Murano	700	607	472	46	15
T5CA01080	T5CA02080	Cubertero M/80 Murano	800	707	472	46	15
T5CA01090	T5CA02090	Cubertero M/90 Murano	900	807	472	46	15
T5CA01100	T5CA02100	Cubertero M/100 Murano	1000	907	472	46	10
T5CA01120	T5CA02120	Cubertero M/120 Murano	1200	1107	472	46	10





CE
Made in Europe

**BANDEJA FONDO FREGADERO DE PLÁSTICO -
FRENTE EN ALUMINIO**

Acabado: Gris

PS UNDERSINK PROTECTION TRAY

Finish: Grey

fondo / depth
560 mm

cod.	descripción artículo / description
925PL56040	Bandeja fregadero 56*40 PLÁSTICO
925PL56045	Bandeja fregadero 56*45 PLÁSTICO
925PL56050	Bandeja fregadero 56*50 PLÁSTICO
925PL56060	Bandeja fregadero 56*60PLÁSTICO
925PL56070	Bandeja fregadero 56*70 PLÁSTICO
925PL56080	Bandeja fregadero 56*80 PLÁSTICO
925PL56090	Bandeja fregadero 56*90 PLÁSTICO
925PL56100	Bandeja fregadero 56*100 PLÁSTICO
925PL56110	Bandeja fregadero 56*110 PLÁSTICO
925PL56120	Bandeja fregadero 56*120 PLÁSTICO

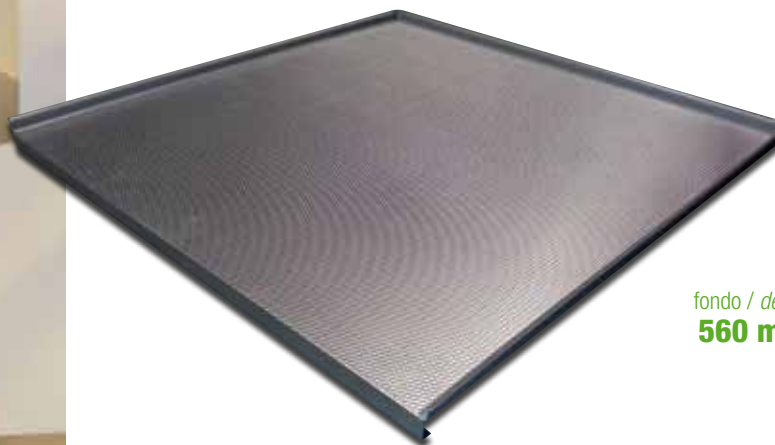
fondo / depth
580 mm

cod.	descripción artículo / description
925PL58040	Bandeja fregadero 58*40 PLÁSTICO
925PL58045	Bandeja fregadero 58*45 PLÁSTICO
925PL58050	Bandeja fregadero 58*50 PLÁSTICO
925PL58060	Bandeja fregadero 58*60 PLÁSTICO
925PL58070	Bandeja fregadero 58*70 PLÁSTICO
925PL58080	Bandeja fregadero 58*80 PLÁSTICO
925PL58090	Bandeja fregadero 58*90 PLÁSTICO
925PL58100	Bandeja fregadero 58*100 PLÁSTICO
925PL58110	Bandeja fregadero 58*110 PLÁSTICO
925PL58120	Bandeja fregadero 58*120 PLÁSTICO

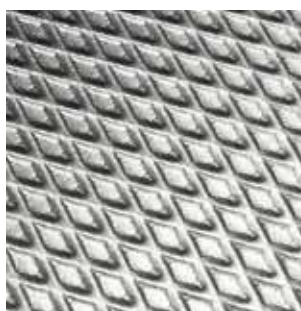
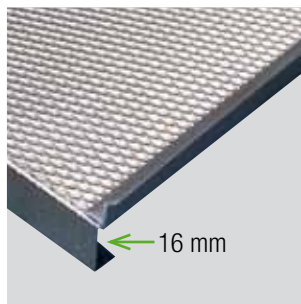
embalaje: cajas de 12 unidades

packing: box of 12 units

bandeja fondo fregadero aluminio - cuadratino aluminium undersink protection tray - cuadratino



fondo / depth
560 mm



Acabado: plata cuadratino
Finish: silver, cuadratino

BANDEJA FONDO FREGADERO DE ALUMINIO

Diseño: Cuadratino. Acabado: Plata

ALUMINIUM UNDERSINK PROTECTION TRAY

Design: Cuadratino. Finish: Silver

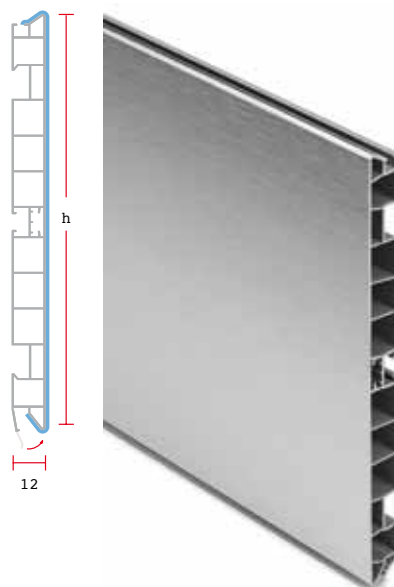
cod.	descripción artículo / description
925CU56040	Badeira fregadero 56*40 cuadratino
925CU56045	Badeira fregadero 56*45 cuadratino
925CU56050	Badeira fregadero 56*50 cuadratino
925CU56060	Badeira fregadero 56*60 cuadratino
925CU56070	Badeira fregadero 56*70 cuadratino
925CU56080	Badeira fregadero 56*80 cuadratino
925CU56090	Badeira fregadero 56*90 cuadratino
925CU56100	Badeira fregadero 56*100 cuadratino
925CU56110	Badeira fregadero 56*110 cuadratino
925CU56120	Badeira fregadero 56*120 cuadratino

fondo / depth
580 mm

cod.	descripción artículo / description
925CU58040	Badeira fregadero 58*40 cuadratino
925CU58045	Badeira fregadero 58*45 cuadratino
925CU58050	Badeira fregadero 58*50 cuadratino
925CU58060	Badeira fregadero 58*60 cuadratino
925CU58070	Badeira fregadero 58*70 cuadratino
925CU58080	Badeira fregadero 58*80 cuadratino
925CU58090	Badeira fregadero 58*90 cuadratino
925CU58100	Badeira fregadero 58*100 cuadratino
925CU58110	Badeira fregadero 58*110 cuadratino
925CU58120	Badeira fregadero 58*120 cuadratino

embalaje: cajas de 12 unidades

packing: box of 12 units

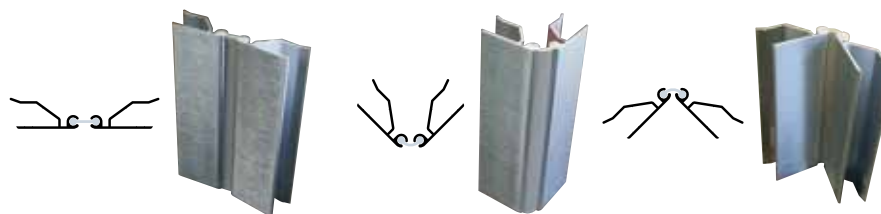


ZÓCALO DE PVC REVESTIDO EN ALUMINIO CEPILLADO
PVC PLINTH ALUMINIUM WRAPPING - BRUSHED

cod.	descripción artículo / description	embalaje / packing
910P10400	zócalo de PVC revestido aluminio 100 mm x 4 m PVC plinth aluminium wrapping 100 mm x 4 m	11 tiras / strips (44 m)
910P12400	zócalo de PVC revestido aluminio 120 mm x 4 m PVC plinth aluminium wrapping 120 mm x 4 m	10 tiras / strips (40 m)
910P15400	zócalo de PVC revestido aluminio 150 mm x 4 m PVC plinth aluminium wrapping 150 mm x 4 m	9 tiras / strips (36 m)
910P17400	zócalo de PVC revestido aluminio 170 mm x 4 m PVC plinth aluminium wrapping 170 mm x 4 m	8 tiras / strips (32 m)

ACCESORIO FLEXIBLE EN ALUMINIO - CEPILLADO HORIZONTAL
ALUMINIUM MULTICORNER FLEXIBLE FITTING - HORIZONTAL BRUSHED

cod.	descripción artículo / description	embalaje / packing
91000P10	accesorio flexible zoc. 100mm "aluminio rayado" aluminium multicorner flexible fitting 100mm	caja de 50 uds 50 units box
91000P12	accesorio flexible zoc. 120mm "aluminio rayado" aluminium multicorner flexible fitting 120mm	caja de 50 uds 50 units box
91000P15	accesorio flexible zoc. 150mm "aluminio rayado" aluminium multicorner flexible fitting 150mm	caja de 50 uds 50 units box
91000P17	accesorio flexible zoc. 170mm "aluminio rayado" aluminium multicorner flexible fitting 170mm	caja de 50 uds 50 units box



GRAPA PARA ZÓCALO DE PVC
PVC PLINTH CLIP

cod.
910000002



caja de 1500 unidades
1500 units box



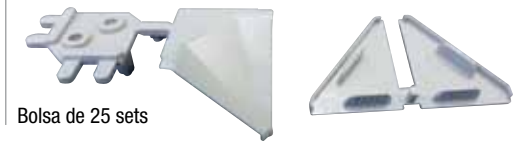
COPETE SCILM 3510 PVC
Tiras de 4 m
Revestido (acabado Alu cepillado)

cod. _____
9SC100A40
Caja de 25 tiras

SET ACCESORIOS COPETE SCILM 3510

Tapa dcha + tapa izda +
rinconera interior de 90°
color gris claro

cod. _____
9SC101A40



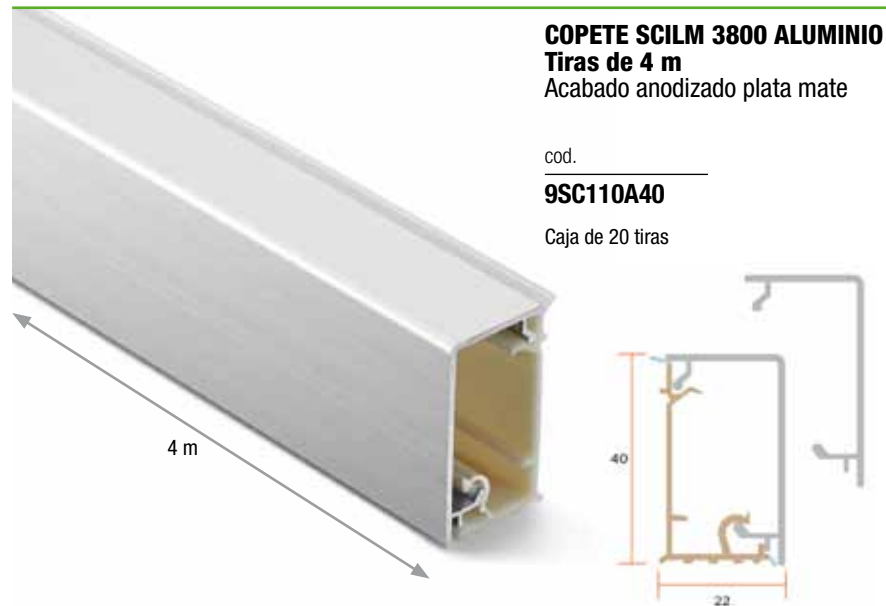
Bolsa de 25 sets

ESQUINERA COPETE DE 90° SCILM

color gris claro

cod. _____
9SC102A40

Bolsa de 25 esquineras



COPETE SCILM 3800 ALUMINIO
Tiras de 4 m
Acabado anodizado plata mate

cod. _____
9SC110A40
Caja de 20 tiras

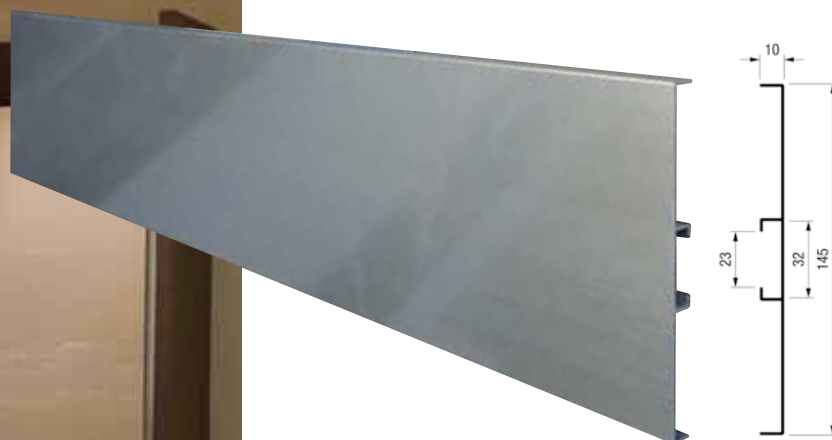
SET ACCESORIOS COPETE SCILM 3800

Tapa dcha + tapa izda +
rinconera interior inglete 45°
color gris

cod. _____
9SC111A40

Bolsa de 25 sets



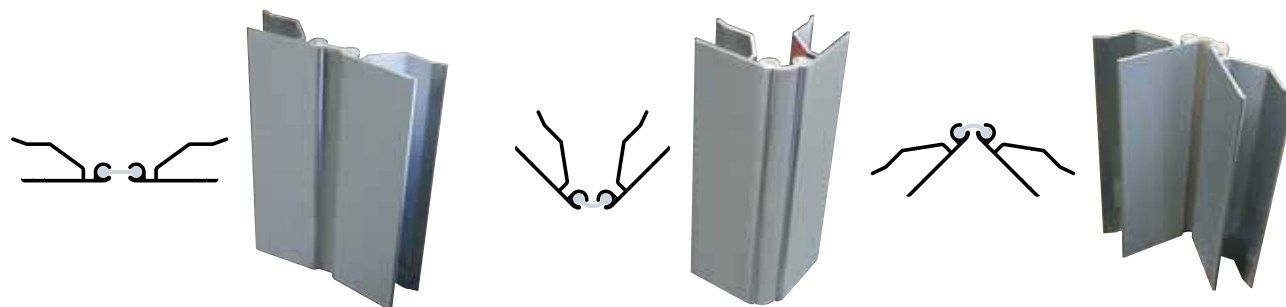


ZÓCALO DE ALUMINIO 145 MM ALUMINIUM PLINTH - 145 MM

cod.	descripción artículo / description	embalaje / packing
910400A07	zócalo de aluminio 4 m plata aluminium plinth 4 meters silver	10 tiras / strips (40 m)
910400A01	zócalo de aluminio 4 m lacado blanco aluminium plinth 4 meters white	10 tiras / strips (40 m)

ACCESORIO FLEXIBLE EN ALUMINIO ALUMINIUM MULTICORNER FLEXIBLE FITTING

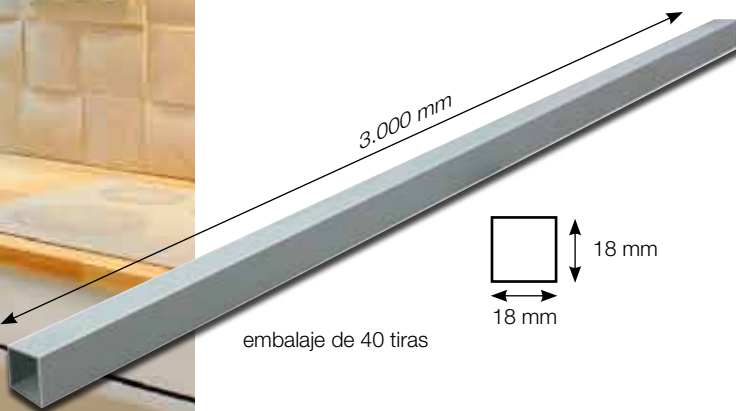
cod.	descripción artículo / description	embalaje / packing
9100001A07	accesorio flexible en aluminio zoc. 145 mm - plata aluminium multicorner flexible fitting 145 mm - silver	caja de 50 uds 50 units box
9100001A01	accesorio flexible en aluminio zoc. 145 mm - blanco aluminium multicorner flexible fitting 145 mm - white	caja de 50 uds 50 units box





Caja de 25 unidades (450, 500, 600, 700, 800, 900)
Caja de 20 unidades (1000, 1200)
Acabado: plata mate
*Medidas para módulo de 16 mm

Anodized silver finish
* 16 mm module



embalaje de 40 tiras

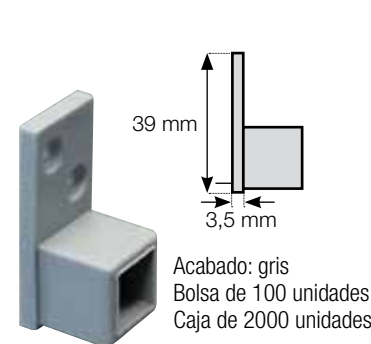
PERFIL REFUERZO MUEBLE BARRA DE 3 m
3 m TOP BAR MODULE PROFILE

cod.

930A02300

PERFIL REFUERZO MUEBLE CON TACO DE ATORNILLAR
TOP BAR MODULE PROFILE (SCREW)

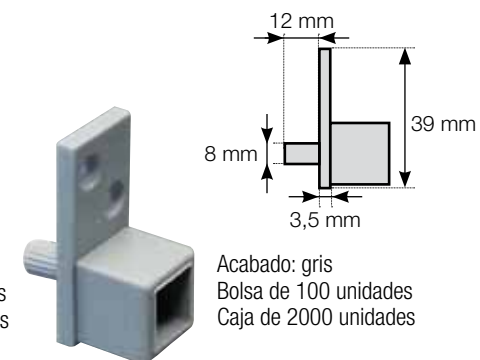
cod.	descripción description	ancho módulo* module width	embalaje de packing
930045A02	Perfil refuerzo mueble con taco de atornillar 450	450 mm	25 unidades
930050A02	Perfil refuerzo mueble con taco de atornillar 500	500 mm	25 unidades
930060A02	Perfil refuerzo mueble con taco de atornillar 600	600 mm	25 unidades
930070A02	Perfil refuerzo mueble con taco de atornillar 700	700 mm	25 unidades
930080A02	Perfil refuerzo mueble con taco de atornillar 800	800 mm	25 unidades
930090A02	Perfil refuerzo mueble con taco de atornillar 900	900 mm	25 unidades
930100A02	Perfil refuerzo mueble con taco de atornillar 1000	1000 mm	20 unidades
930120A02	Perfil refuerzo mueble con taco de atornillar 1200	1200 mm	20 unidades



TACO CUADRADO PERFIL REFUERZO DE ATORNILLAR
FITTING FOR TOP BAR MODULE SUPPORT (SCREW)

cod.

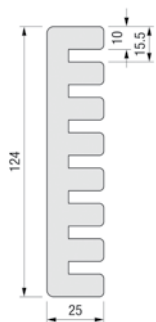
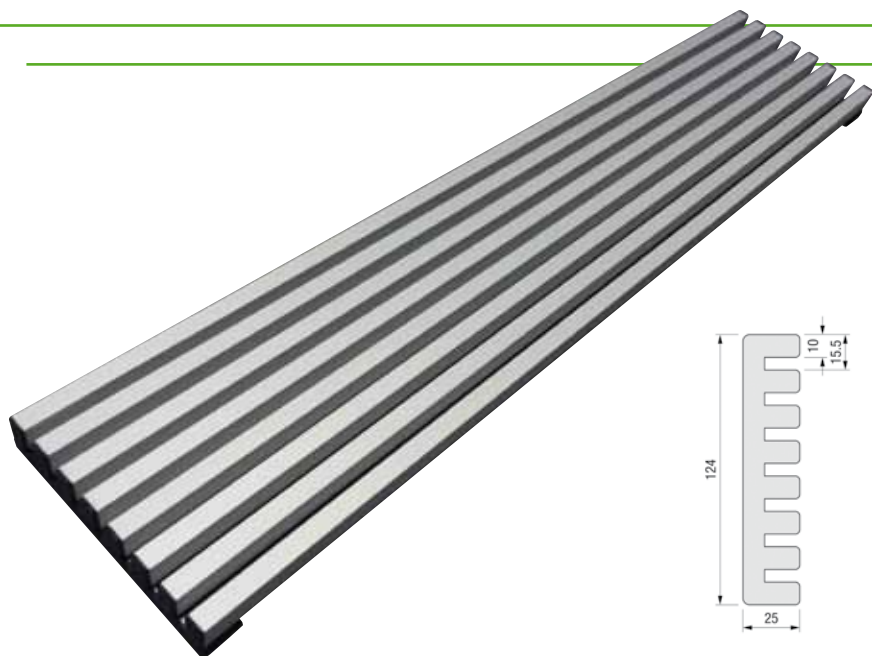
930000001



TACO CUADRADO PERFIL REFUERZO CON TETÓN
FITTING FOR TOP BAR MODULE SUPPORT (DOWEL)

cod.

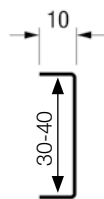
930000002



REJILLA DE HORNO

cod.	descripción artículo / description	acabado / finish	embalaje / packing
921001A02	rejilla de horno 8 lamas plata mate	plata mate silver	20 unidades / units
921001A01	rejilla de horno 8 lamas blanco	blanco white	20 unidades / units
921001A11	rejilla de horno 8 lamas inoxidable	inox	20 unidades / units

TAPAS DE ENCIMERA 2R-10 DE 30-40 MM



TAPAS DE ENCIMERA 2R-10 DE 30 MM

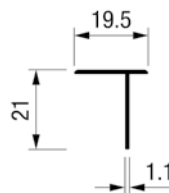
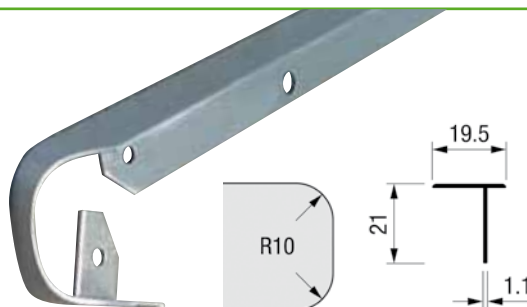
cod.	descripción artículo / description
920001A07	tapa encimera 2R-10 30 mm plata brillo
920001A01	tapa encimera 2R-10 30 mm blanco

caja de 100 unidades / 100 units box

TAPAS DE ENCIMERA 2R-10 DE 40 MM

920021A07	tapa encimera 2R-10 40 mm plata brillo
------------------	--

caja de 50 unidades / 50 units box



TAPAS DESPLAZADA 2R-10 DE 30 MM

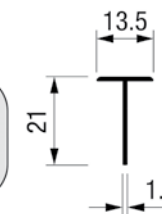
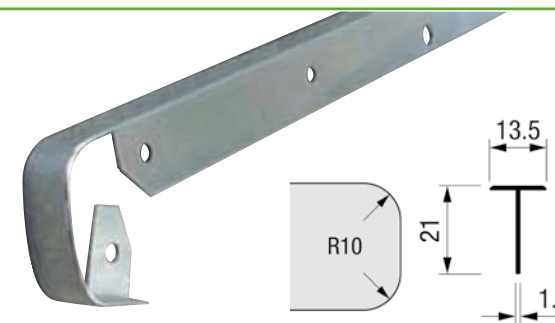
cod.	descripción artículo / description
920002A07	tapa despalzada 2R-10 30 mm plata brillo
920002A01	tapa despalzada 2R-10 30 mm blanco

caja de 50 unidades / 50 units box

TAPAS DESPLAZADA 2R-10 DE 40 MM

920022A07	tapa despalzada 2R-10 40 mm plata brillo
------------------	--

caja de 50 unidades / 50 units box



TAPAS RECTA 2R-10 DE 30 MM

cod.	descripción artículo / description
920003A07	tapa recta 2R-10 30 mm plata brillo
920003A01	tapa recta 2R-10 30 mm blanco

caja de 50 unidades / 50 units box

TAPAS RECTA 2R-10 DE 40 MM

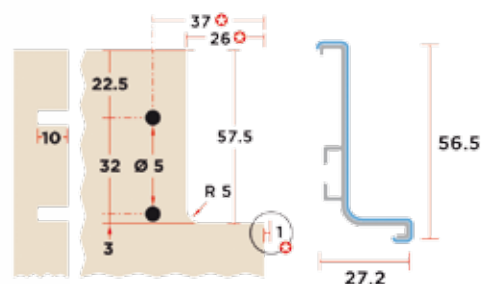
920023A07	tapa recta 2R-10 40 mm plata brillo
------------------	-------------------------------------

caja de 50 unidades / 50 units box

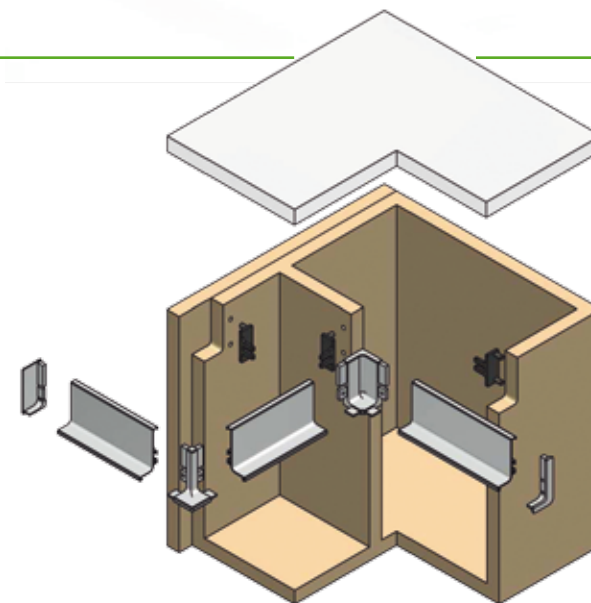


PERFIL GOLA "L" 8006 SCILM tiras de 4,10 m

cod.	acabado
9SC010A01	blanco
9SC010A02	plata mate

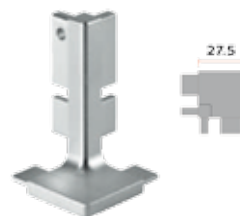


Caja de 25 tiras



**JUEGO TAPAS ALU DCHA IZDA
GOLA 8006**

- cod. acabado blanco **9SC011A01**
- cod. acabado plata **9SC011A02**

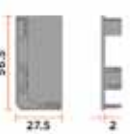
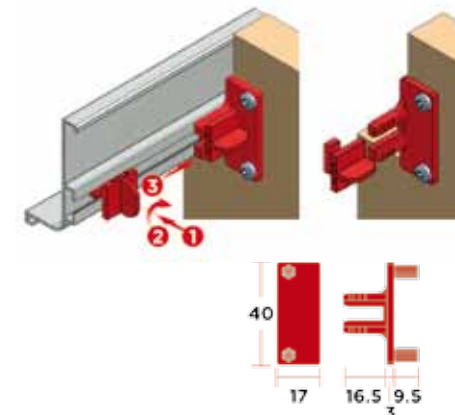


**ESQUINERA EXTERIOR 90° ALU
GOLA 8006**

- cod. acabado blanco **9SC012A01**
- cod. acabado plata **9SC012A02**

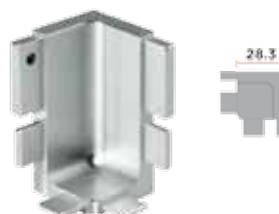
**JUEGO SOPORTE FIJACIÓN RÁPIDA
PERFIL GOLA 8006 / 8007**

- cod. **9SC000A00**



**JUEGO TAPAS ABS DCHA IZDA
GOLA 8006**

- cod. acabado blanco **9SC014A01**
- cod. acabado plata **9SC014A02**



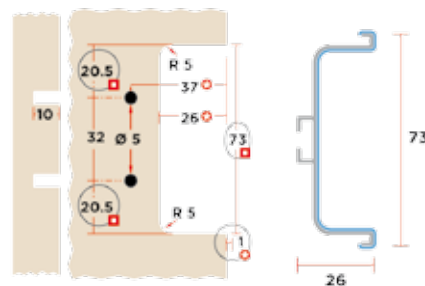
**RINCONERA INTERIOR 90° ALU
GOLA 8006**

- cod. acabado blanco **9SC013A01**
- cod. acabado plata **9SC013A02**

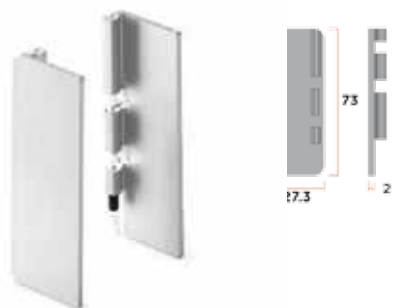
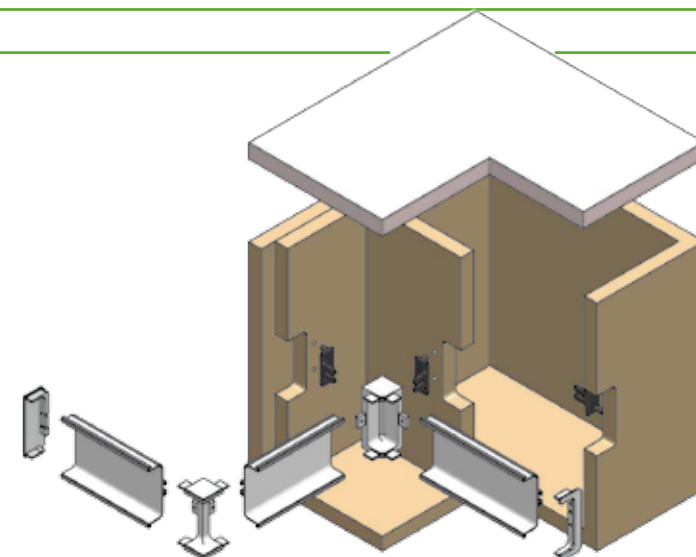


PERFIL GOLA "C" 8007 SCILM tiras de 4,10 m

cod.	acabado
9SC020A01	blanco
9SC020A02	plata mate



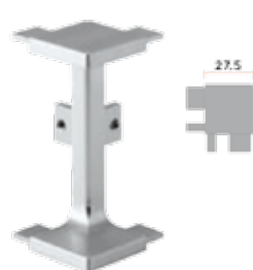
Caja de 10 tiras



**JUEGO TAPAS ALU DCHA IZDA
GOLA 8007**

cod. acabado blanco **9SC021A01**

cod. acabado plata **9SC021A02**



**ESQUINERA EXTERIOR 90° ALU
GOLA 8007**

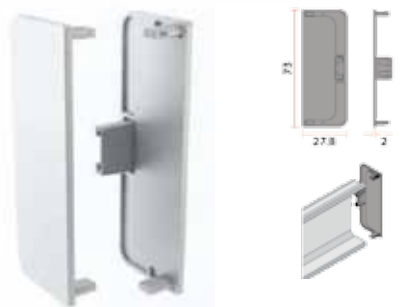
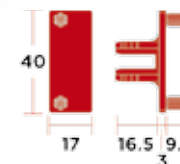
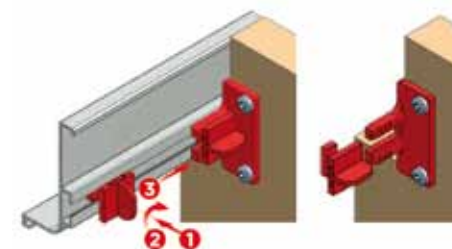
cod. acabado blanco **9SC022A01**

cod. acabado plata **9SC022A02**



**JUEGO SOPORTE FIJACIÓN RÁPIDA
PERFIL GOLA 8006 / 8007**

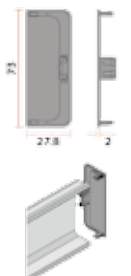
cod. **9SC000A00**



**JUEGO TAPAS ABS DCHA IZDA
GOLA 8007**

cod. acabado blanco **9SC024A01**

cod. acabado plata **9SC024A02**



**RINCONERA INTERIOR 90° ALU
GOLA 8007**

cod. acabado blanco **9SC023A01**

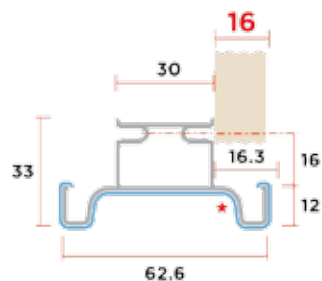
cod. acabado plata **9SC023A02**





PERFIL GOLA VERTICAL 8032
tiras de 4,50 m

cod.	acabado
9SC030A01	blanco
9SC030A02	plata mate

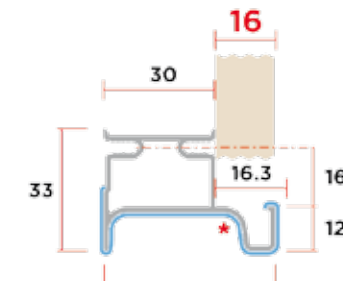


Caja de 10 tiras



PERFIL GOLA VERTICAL 8033
tiras de 4,50 m

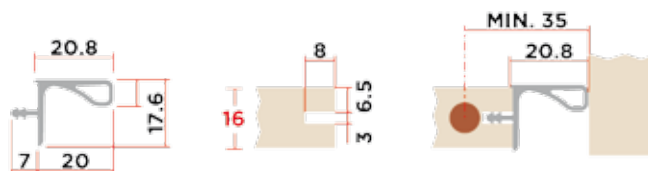
cod.	acabado
9SC031A01	blanco
9SC031A02	plata mate



Caja de 12 tiras



perfiles Gola 1746 para módulos colgantes



PERFIL GOLA 1746 PARA MÓDULOS COLGANTES
tiras de 3,90 m

cod.	acabado
9SC032A02	plata mate

Caja de 30 tiras



Smooth Action

Heavy Duty

aluminium slides



air program room divisions

Sistemas de **puertas correderas colgantes de paso** para separaciones de estancias, ambientes y vestidores.

Diseño versátil para puertas de madera y aluminio.

Air M60

Para puertas de madera de hasta 60 kg.

Base Top

Para puertas de aluminio de hasta 120 kg.

Golf

Marcos telescópicos en aluminio.

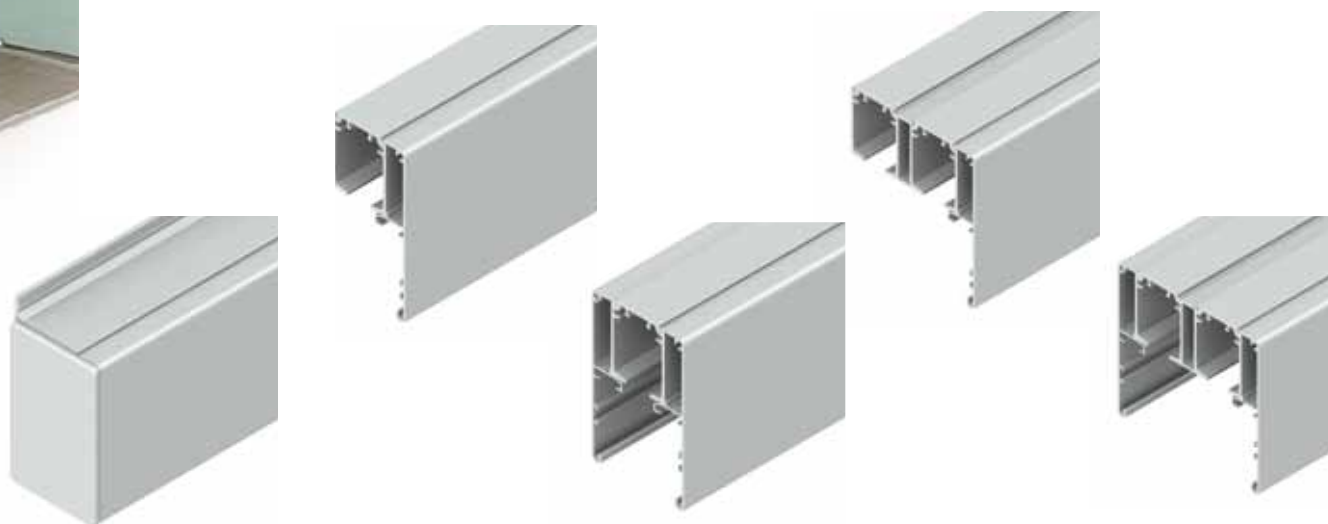
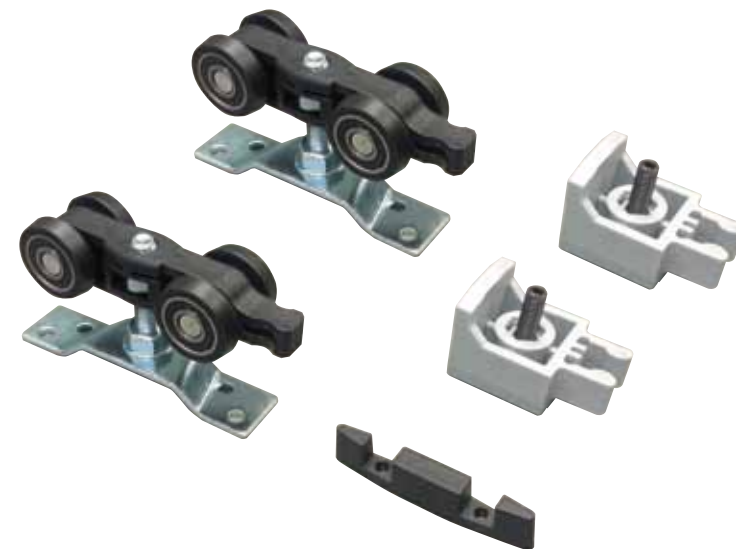


KIT RODADURA AIR M60 PARA PUERTAS DE MADERA AIR M60 HANGING ROLLERS SET FOR WOODEN DOORS

cod. 170100M60

para puertas de hasta 60 Kgs
for doors up to 60 Kgs

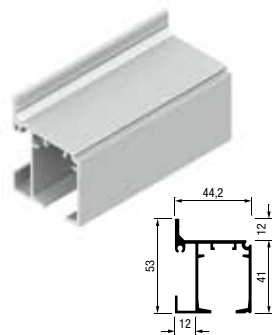
embalaje: 50 kits
packing: 50 sets



kit de carriles para puertas correderas de paso y vestidores hanging sliding doors tracks kit for room divisions

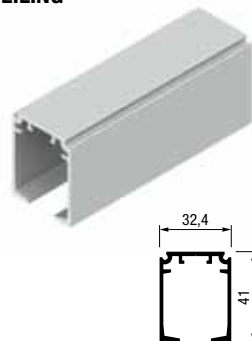


AIR M60 KIT CARRIL INDIVIDUAL A PARED
AIR M60 SINGLE TRACK TO WALL



Cod.	
17K212A02	2 m
17K213A02	3 m
17K214A02	4 m

AIR M60. KIT CARRIL INDIVIDUAL A TECHO
AIR M60 SINGLE TRACK TO CEILING



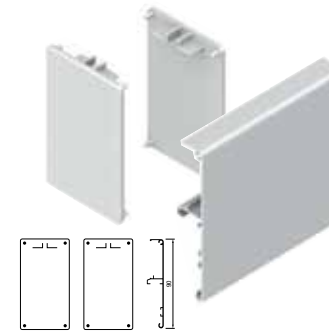
Cod.	
17K202A02	2 m
17K203A02	3 m
17K204A02	4 m

AIR M60. KIT 1 TAPA FRONTAL A TECHO
AIR M60 1 FRONT COVER SET



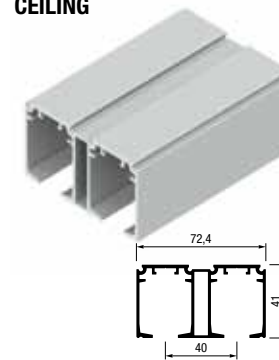
Cod.	
17K232A02	2 m
17K233A02	3 m
17K234A02	4 m

AIR M60. KIT 1 TAPA FRONTAL + 2 TAPAS LATERALES PARA CARRIL INDIVIDUAL
AIR M60 1 FRONT COVER & 2 SIDE CAPS SET FOR SINGLE TRACK



Cod.	
17K242A02	2 m
17K243A02	3 m
17K244A02	4 m

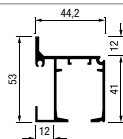
AIR M60. KIT CARRIL DOBLE A TECHO
AIR M60 DOUBLE TRACK TO CEILING



Cod.	
17K222A02	2 m
17K223A02	3 m
17K224A02	4 m

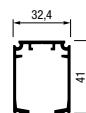
EMBALAJE INDUSTRIA

CARRIL INDIVIDUAL A PARED
170214A02 4 m



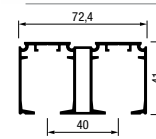
1 caja de 8 perfiles

CARRIL INDIVIDUAL A TECHO
170204A02 4 m



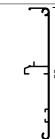
1 caja de 8 perfiles

CARRIL DOBLE A TECHO
170224A02 4 m



1 caja de 8 perfiles

TAPA FRONTAL BASE TOP
170234A02 4 m



1 caja de 8 perfiles

TAPA LATERAL CARRIL SUPERIOR BASE TOP
cod. 170200000



nylon gris

1 caja de 20 unidades

embalaje industria	***
acabados	
acabado aluminio	
lacado blanco	A01
plata mate	A02

* Pedido mínimo embalaje industria: 1 caja de cada referencia



**KIT RODADURA BASE TOP
SIN RETENEDOR**

cod. 170101000



**KIT RODADURA BASE TOP
CON 1 RETENEDOR**

cod. 170102000

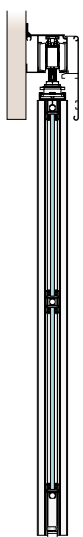


**KIT RODADURA BASE TOP
CON 2 RETENEDORES**

cod. 170103000

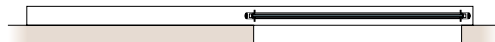


*** PARA PUERTAS DE HASTA 120 Kg**



carril individual a pared

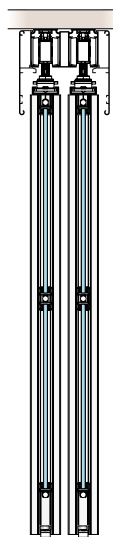
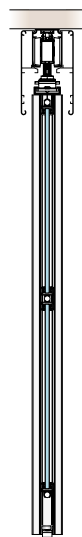
1 puerta - carril individual a pared



2 puertas - carril individual a pared



SYSKOR
aluminium systems



carril individual y doble a techo

1 puerta - carril individual a techo



2 puertas - carril doble a techo



3 puertas - carril doble a techo











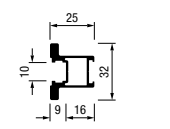
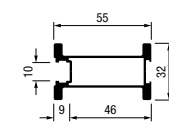
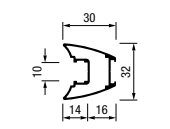
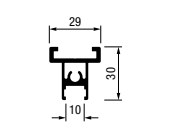
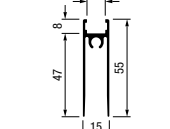
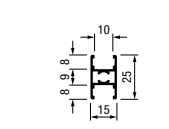
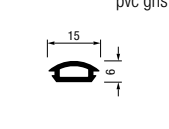
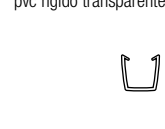
4 puertas - carril doble a techo








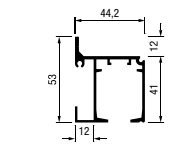
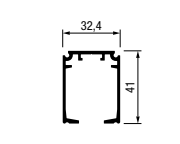
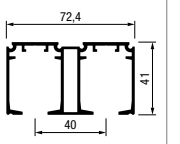
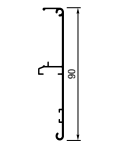



Puertas de paso / separación de ambientes / vestidores

puerta corredera colgante

tablero de 10 mm • cristal de 3/4/5/6 mm

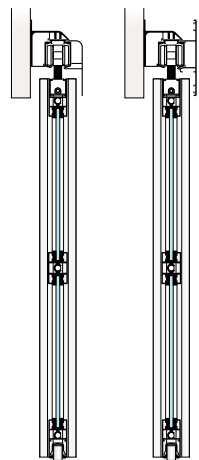
	TIRADOR TR-BASE25	TIRADOR TR-BASE55	TIRADOR TR-BASE S1	PERFIL SUPERIOR RS-BASE TOP	PERFIL INFERIOR RI-BASE	PERFIL CENTRAL RC-BASE "H" HORIZONTAL	PERFIL PVC LATERAL	PERFIL ACRISTALAMIENTO "V" 3/4/5/6 mm
	17A260*** 2,6 m 17A290*** 2,9 m	17B260*** 2,6 m 17B290*** 2,9 m	17C260*** 2,6 m 17C290*** 2,9 m	cod. 178400***	cod. 173400A02	cod. 175400A02	cod. 170003001	cod. 170005001
								
								
longitud	2,6 / 2,9 m	2,6 / 2,9 m	2,6 / 2,9 m	4 m	4 m	4 m		
embalaje	1 caja de 16 perfiles	1 caja de 10 perfiles	1 caja de 16 perfiles	1 caja de 8 perfiles	1 caja de 8 perfiles	1 caja de 8 perfiles	1 rollo de 50 m	caja de 20 tiras de 3 m
acabados	***							
acabado aluminio								
lacado blanco	A01							
plata mate	A02							

EMBALAJE INDUSTRIA	CARRIL INDIVIDUAL A PARED	CARRIL INDIVIDUAL A TECHO	CARRIL DOBLE A TECHO	TAPA FRONTAL BASE TOP	TAPA LATERAL CARRIL SUPERIOR BASE TOP	PLANTILLA MANUAL BASE	TORNILLO M6X30
		170214A02 4 m	170204A02 4 m	170224A02 4 m	170234A02 4 m	cod. 170200000	cod. 170000002
							
							
embalaje industria	1 caja de 8 perfiles	1 caja de 8 perfiles	1 caja de 8 perfiles	1 caja de 8 perfiles	1 caja de 20 unidades		1 bolsa de 100 unidades
acabados	***						
acabado aluminio							
lacado blanco	A01						
plata mate	A02						

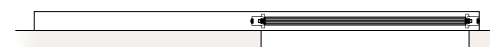
* Pedido mínimo embalaje industria: 1 caja de cada referencia



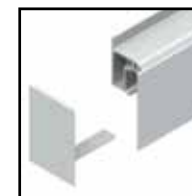
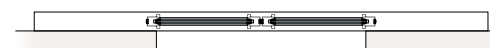
soluciones de carril a pared



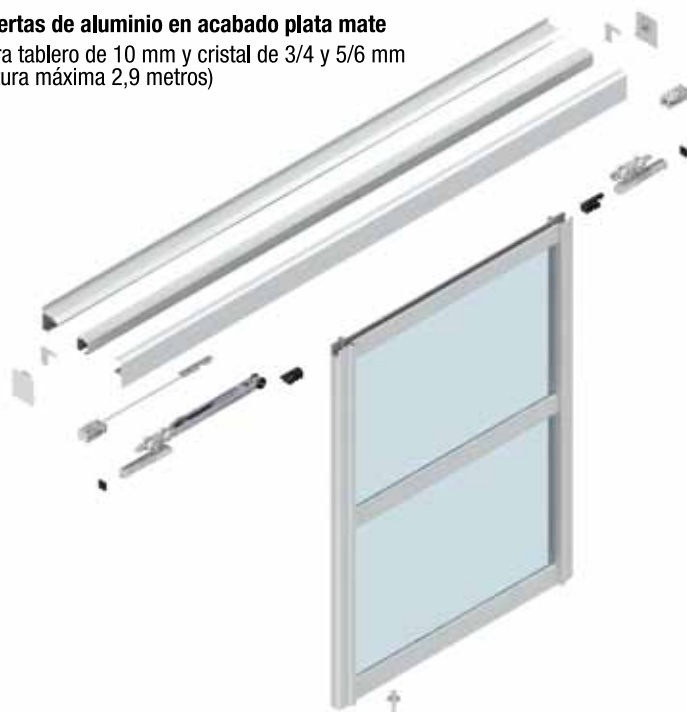
1 puerta - carril individual a pared



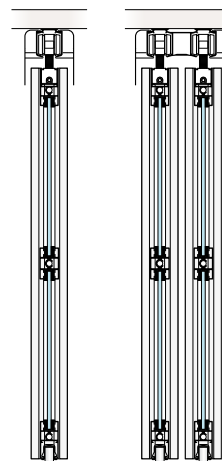
2 puertas - carril individual a pared



Puertas de aluminio en acabado plata mate
para tablero de 10 mm y cristal de 3/4 y 5/6 mm
(altura máxima 2,9 metros)



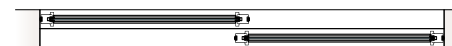
soluciones de carril a techo



1 puerta - carril individual a techo



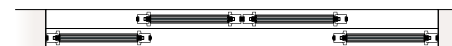
2 puertas - carril doble a techo



3 puertas - carril doble a techo



4 puertas - carril doble a techo



puerta corredera colgante de paso

kit de rodaduras

KIT DE RODADURA C-60-R CON REGULACIÓN LATERAL PARA PUERTAS DE HASTA 60 Kg

código
190C60R



kit compuesto de:

2 rodaduras **C-60-R**



2 retenedores regulador



2 tapas laterales 16x16
(puertas de aluminio)



2 tapas laterales 20x20
(puertas de madera)



2 topes nylon regulables



1 guía inferior fija
(puertas de aluminio)



1 guía inferior canal 4x15
(puertas de madera)



2 soportes regulador
+ 8 tornillos
(puertas de madera)



1 útil de desmontaje



1 llave allen 3 mm



KIT DE RODADURA C-130-R CON REGULACIÓN LATERAL PARA PUERTAS DE HASTA 130 Kg

código
190C130R



kit compuesto de:

2 rodaduras **C-130-R**



2 retenedores regulador



2 tapas laterales 16x16
(puertas de aluminio)



2 tapas laterales 20x20
(puertas de madera)



2 topes nylon regulables



1 guía inferior fija
(puertas de aluminio)



1 guía inferior canal 4x15
(puertas de madera)



2 soportes regulador
+ 8 tornillos
(puertas de madera)



1 útil de desmontaje



1 llave allen 3 mm



KIT DE RODADURA C-130-RA CON R. LATERAL Y AUTOCIERRE PARA PUERTAS DE HASTA 130 Kg

código
190C130RA



kit compuesto de:

1 rodadura **C-130-RA**



1 rodadura **C-130-R**



2 retenedores regulador



2 tapas laterales 16x16
(puertas de aluminio)



2 tapas laterales 20x20
(puertas de madera)



2 topes nylon regulables



1 guía inferior fija
(puertas de aluminio)



1 guía inferior canal 4x15
(puertas de madera)



2 soportes regulador
+ 8 tornillos
(puertas de madera)



1 útil de desmontaje



1 llave allen 3 mm
1 llave allen 2 mm



KITS PARA PUERTAS DE MADERA

KIT DE RODADURA MADERA C40 PARA PUERTAS DE HASTA 40 Kg

cod. **190MC040**



Kit compuesto por 2 rodaduras, 2 topes y una guía inferior canal 4x15

KIT DE RODADURA MADERA C60 PARA PUERTAS DE HASTA 60 Kg

cod. **190MC060**



Kit compuesto por 2 rodaduras, 2 topes y una guía inferior canal 4x15

KIT DE RODADURA MADERA C80 PARA PUERTAS DE HASTA 80 Kg

cod. **190MC080**



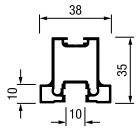
Kit compuesto por 2 rodaduras, 2 topes y una guía inferior canal 4x15

**TIRADOR PCT
PERFIL VERTICAL**
código

197250A02 2,5 m
197290A02 2,9 m



aluminio plata mate



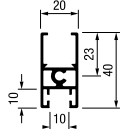
2,5 / 2,9 m
caja de 12 tiras

**EMBELLECEDOR
SUPERIOR/INFERIOR
P. HORIZONTAL "U"**

código **199400A02**



aluminio plata mate



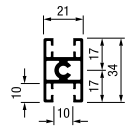
4 m

**EMBELLECEDOR JAP.
P. HORIZONTAL "H"**

código **198400A02**



aluminio plata mate



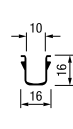
4 m

**BURLETE PARA
GUÍA INFERIOR 4 m**

código **190300400**



aluminio plata mate



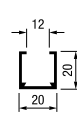
4 m

**PERFIL HORIZONTAL
OCULTO CRUDO 4 m
(PUERTAS MADERA)**

código **196400BRU**



aluminio plata mate



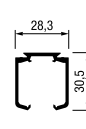
4 m

CARRIL INDIVIDUAL
código

192200A02 2 m
192300A02 3 m
192400A02 4 m



aluminio plata mate



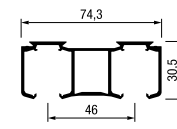
2 / 3 / 4 m

CARRIL DOBLE
código

191200A02 2 m
191300A02 3 m
191400A02 4 m



aluminio plata mate



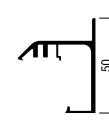
2 / 3 / 4 m

SOPORTE PARED
código

193200A02 2 m
193300A02 3 m
193400A02 4 m



aluminio plata mate



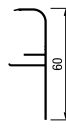
2 / 3 / 4 m

**TAPA EMBELLECEDOR
FRONTAL 60 mm**

194200A02 2 m
194300A02 3 m
194400A02 4 m



aluminio plata mate



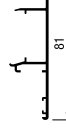
2 / 3 / 4 m

**TAPA EMBELLECEDOR
FRONTAL 81 mm**

195200A02 2 m
195300A02 3 m
195400A02 4 m



aluminio plata mate



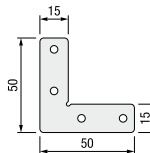
2 / 3 / 4 m

**ESCUADRA UNIÓN
TAPA FRONTAL 81**

código **190105000**



zincado plata



**TAPA LATERAL
CARRIL INDIVIDUAL**

código **190101A02**



nylon gris

**TAPA LATERAL PARA
TAPA FRONTAL 90**

código **190106A02**



nylon gris

**JUEGO DE TAPAS
LATERALES
SOPORTE PARED**

código **190104A02**



nylon gris

**GUÍA INFERIOR
ENCASTRABLE
(PUERTAS ALUMINIO)**

código **190201000**



zincado plata

**GUÍA INFERIOR
DE ARRASTRE
(PUERTAS ALUMINIO)**

código **190203000**



zincado plata

puerta corredera colgante de paso

componentes y accesorios

GUÍA INFERIOR DE ARRASTRE REGULABLE (PUERTAS MADERA)

código **190205000**



nylon negro
zincado plata

TOPE SUPERIOR NYLON (PUERTAS MADERA)

código **190402000**



nylon gris

BURLETE ANTIGOLPE GRIS

código **190301000**



pvc flexible gris

rollo de 50 metros

BURLETE "U" PVC RÍGIDO TRANSPARENTE PARA CRISTAL DE 3/4 mm

código **190302300**



pvc rígido transparente

3 m
caja de 20 tiras de 3 m

BURLETE "U" PVC RÍGIDO TRANSPARENTE PARA CRISTAL DE 5/6 mm

código **190303300**



pvc rígido transparente

3 m
caja de 20 tiras de 3 m

TORNILLO UNIÓN CARRIL INDIVIDUAL

código **190501000**



zincado plata

TORNILLO ENSAMBLE D5

código **190502000**



zincado plata

PLANTILLA TALADROS ENSAMBLE

código **190601000**



aluminio crudo





wooden doors
puertas madera

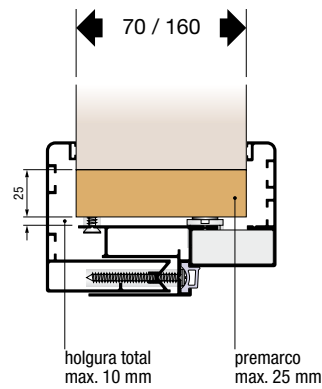
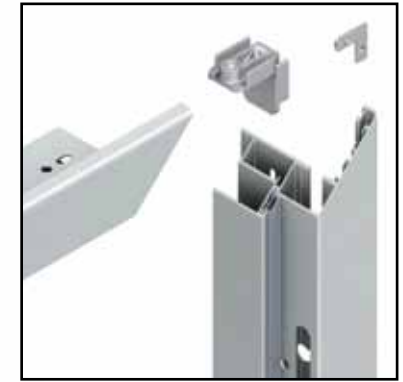


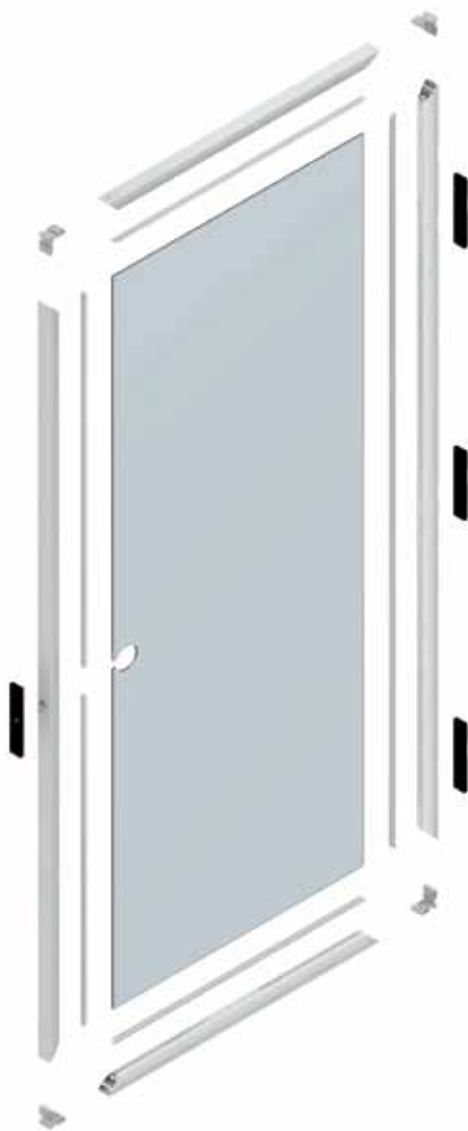
aluminium framed doors
puertas aluminio



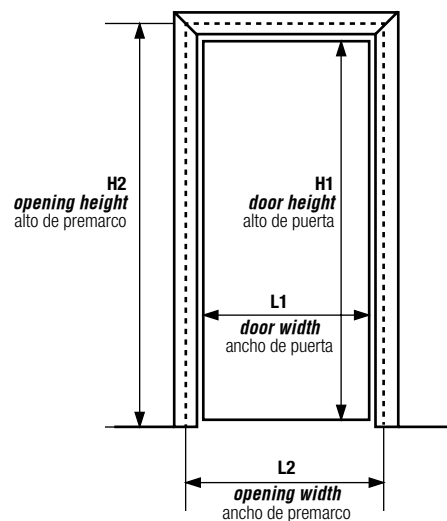
aluminium frames & doors marcos y puertas de aluminio

for wall thickness from 70 to 160 mm & doors of 40 mm
para paredes de 70 a 160 mm - puerta de 40 mm





SYSKOR
aluminium systems



**MEASURES
MEDIDAS**

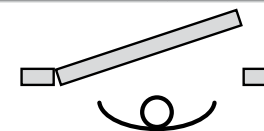
H1	=	H2	- 40 mm
door height alto de puerta		opening height alto de premarco	
L1	=	L2	- 63 mm
door width ancho de puerta		opening width ancho de premarco	

D1



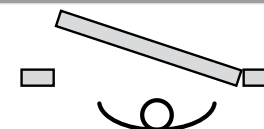
for doors up to 2200 mm height x 1000 mm width
disponible en todas las medidas de puerta
hasta 2200 mm de alto x 1000 mm de ancho

apertura izquierda



machined for / mecanizado para:		cod.
classic hinge	bisagra clásica	GP21111A02
hidden hinge	bisagra oculta	GP22111A02
hinge	bisagra pivotante aluminio	GP24111A02

apertura derecha



machined for / mecanizado para:		cod.
classic hinge	bisagra clásica	GP21112A02
hidden hinge	bisagra oculta	GP22112A02
hinge	bisagra pivotante aluminio	GP24112A02

* para medidas superiores, consulte precios

DOOR SET COMPOSED BY:

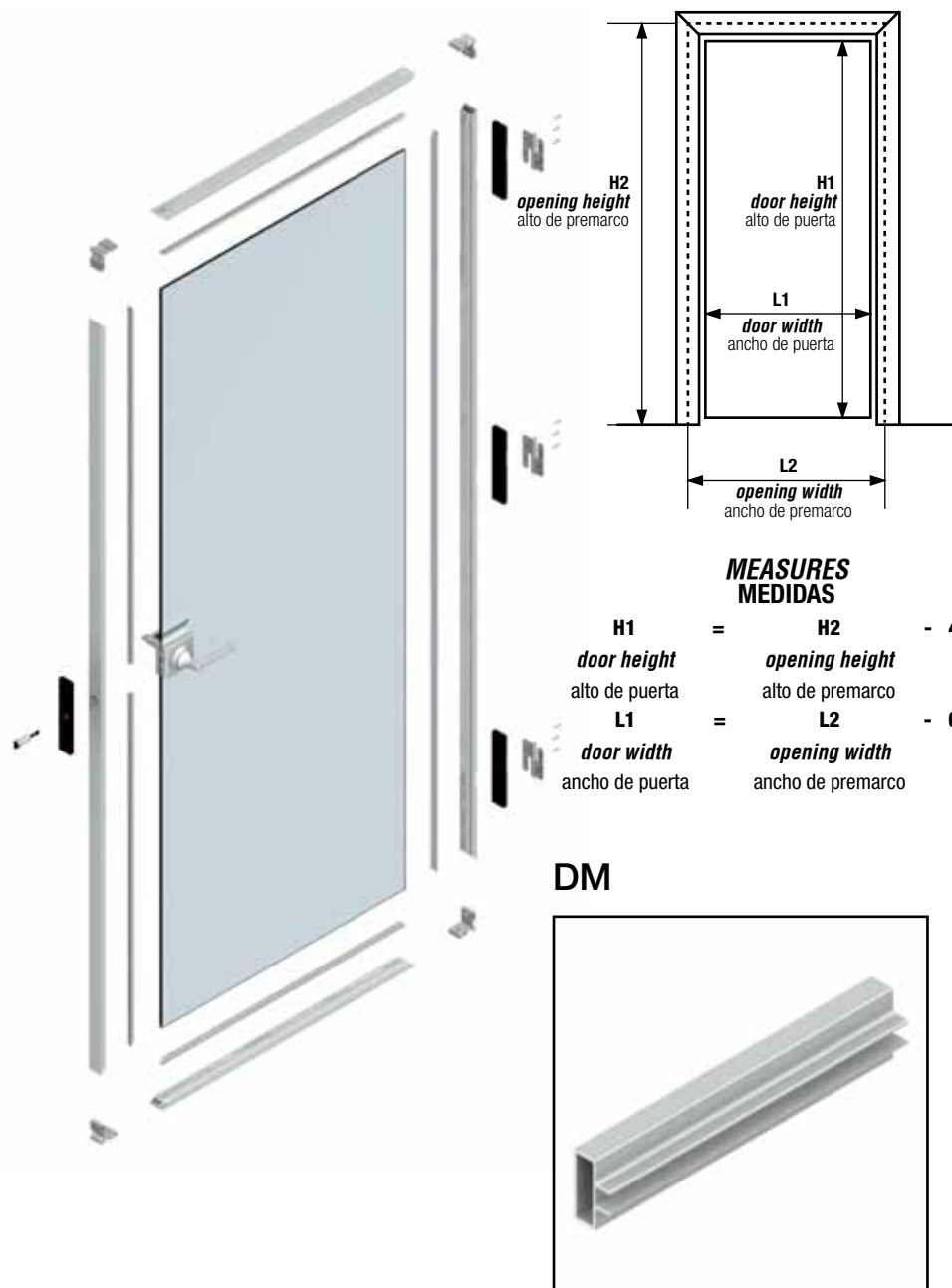
- 4 profiles D1
- "U" 5/6 mm glass fitting
- 4 door angle joint
- 4 door fixing blocks
- 2 back plates set
- * HANDLES, HINGES AND GLASS NOT INCLUDED

COMPOSICIÓN DEL KIT:

- 4 perfiles D1
- burlete "U" pvc para cristal de 5/6 mm
- 4 escuadras de unión puerta
- 4 tacos soporte puerta
- 1 set 2 escudos manilla
- * MANILLAS, BISAGRAS Y CRISTAL NO INCLUIDOS

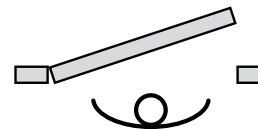
aluminium door set kit de puerta de aluminio

model DM minimalist cutted and machined to measure
modelo DM minimalista cortado y mecanizado a medida



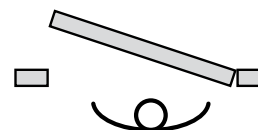
for doors up to 2200 mm height x 1000 mm width
disponible en todas las medidas de puerta
hasta 2200 mm de alto x 1000 mm de ancho

apertura izquierda



machined for / mecanizado para:		cod.
classic hinge	bisagra clásica	GP11111A02
pivoting hinge for aluminium	bisagra pivotante aluminio	GP14111A02

apertura derecha



machined for / mecanizado para:		cod.
classic hinge	bisagra clásica	GP11112A02
pivoting hinge for aluminium	bisagra pivotante aluminio	GP14112A02

* para medidas superiores, consulte precios

DOOR SET COMPOSED BY:

- 4 profiles DM
- "U" 5/6 mm glass fitting
- 4 door angle joint
- 4 door fixing blocks
- 2 back plates set
- * HANDLES, HINGES AND GLASS NOT INCLUDED

COMPOSICIÓN DEL KIT:

- 4 perfiles DM
- burlete "U" pvc para cristal de 5/6 mm
- 4 escuadras de unión puerta
- 4 tacos soporte puerta
- 1 set 2 escudos manilla
- * MANILLAS, BISAGRAS Y CRISTAL NO INCLUIDOS

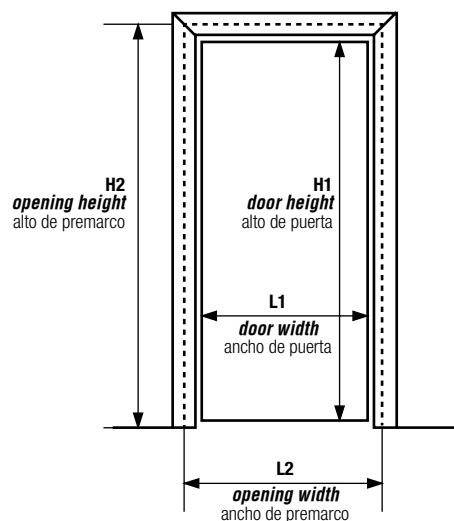


**FRAME SET
COMPOSED BY:**

- 3 "fix jamb" profiles
 - 3 "telescopic jamb" profiles
 - door strike rubber fitting
 - jamb pvc fitting
 - 4 angle joints
 - 8 alignment joints
 - 6 adjusting regulators
 - 6 jamb blocks
 - 1 locking strike plate
 - screws
- * HINGES NOT INCLUDED

**KIT DE MARCO
COMPUESTO POR:**

- 3 perfiles marco fijo
 - 3 perfiles marco móvil
 - junta de goma batiente
 - perfil pvc
 - 4 escuadras de unión
 - 8 escuadras de alineación
 - 6 reguladores / niveladores
 - 6 tacos soporte marco
 - 1 soporte picaporte
 - tornillería
- * BISAGRAS NO INCLUIDAS



**MEASURES
MEDIDAS**

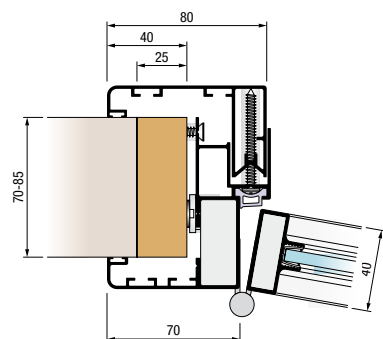
H1 = **H2** - 40 mm
door height = opening height
alto de puerta = alto de premarco

L1 = **L2** - 63 mm
door width = opening width
ancho de puerta = ancho de premarco

for doors up to 2200 mm height x 1000 mm width
disponible en todas las medidas de puerta
hasta 2200 mm de alto x 1000 mm de ancho

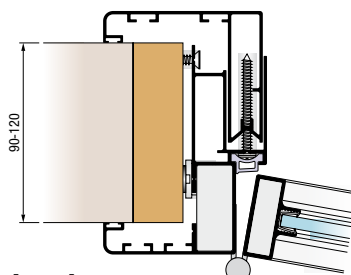
frame width mm	espesor marco mm	70/85	90/120	120/160
apertura izquierda				
machined for / mecanizado para:		cod.	cod.	cod.
classic hinge	bisagra clásica	GM11111A02	GM21111A02	GM31111A02
hidden hinge	bisagra oculta	GM12111A02	GM22111A02	GM32111A02
pivoting hinge for wood	bisagra pivotante madera	GM13111A02	GM23111A02	GM33111A02
pivoting hinge for aluminium	bisagra pivotante aluminio	GM14111A02	GM24111A02	GM34111A02
apertura derecha				
machined for / mecanizado para:		cod.	cod.	cod.
classic hinge	bisagra clásica	GM11112A02	GM21112A02	GM31112A02
hidden hinge	bisagra oculta	GM12112A02	GM22112A02	GM32112A02
pivoting hinge for wood	bisagra pivotante madera	GM13112A02	GM23112A02	GM33112A02
pivoting hinge for aluminium	bisagra pivotante aluminio	GM14112A02	GM24112A02	GM34112A02

* para medidas superiores, consulte precios

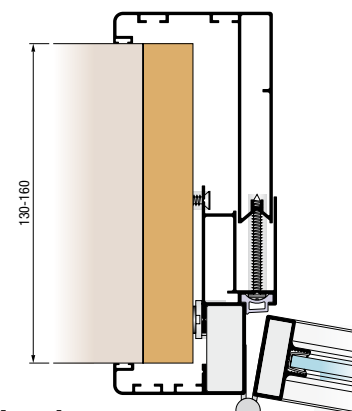


85-90 mm
- G10570A02
- G13570A02

70-85 mm



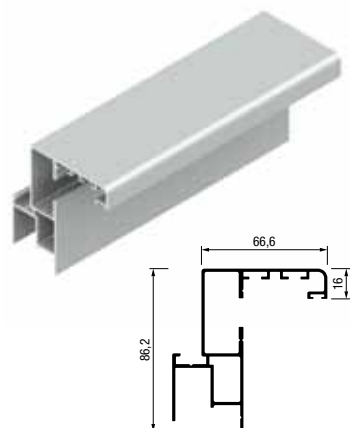
jamb
marco 90-120 mm



jamb
marco 120-160 mm

FIX JAMB 70-85
MARCO FIJO 70-85

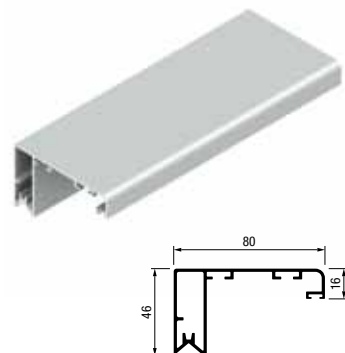
cod. **G10570A02**



silver matt
aluminio plata mate
5,70 m *profile* / tira

TELESCOPIC JAMB 70-85
MARCO MÓVIL 70-85

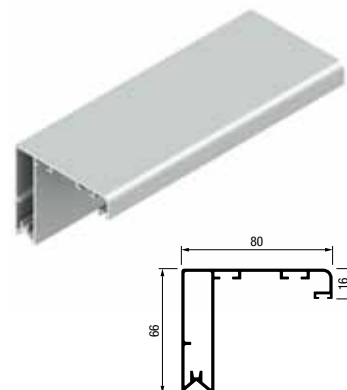
cod. **G11570A02**



silver matt
aluminio plata mate
5,70 m *profile* / tira

TELESCOPIC JAMB 90-120
MARCO MÓVIL 90-120

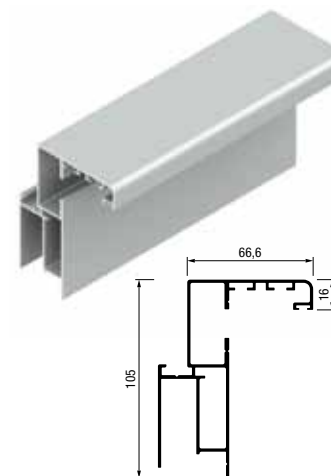
cod. **G13570A02**



silver matt
aluminio plata mate
5,70 m *profile* / tira

FIX JAMB 90-120 / 120-160
MARCO FIJO 90-120 / 120-160

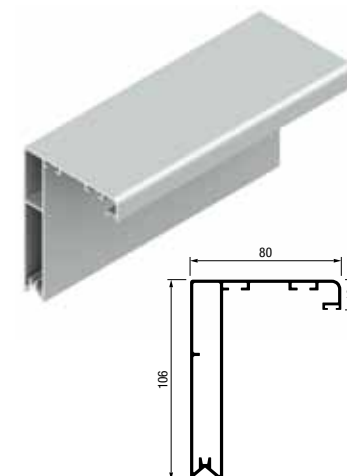
cod. **G12570A02**



silver matt
aluminio plata mate
5,70 m *profile* / tira

TELESCOPIC JAMB 120-160
MARCO MÓVIL 120-160

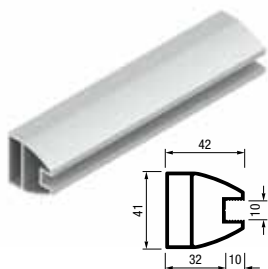
cod. **G14570A02**



silver matt
aluminio plata mate
5,70 m *profile* / tira

DOOR PROFILE D1
PERFIL DE PUERTA D1

cod. **G21440A02**

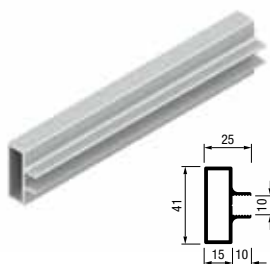


matt silver
aluminio plata mate

4,40 m *profile / tira*

DOOR PROFILE DM
PERFIL DE PUERTA DM

cod. **G20440A02**

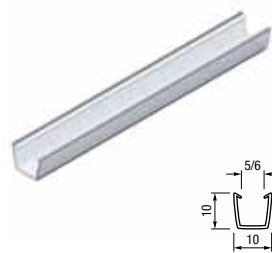


matt silver
aluminio plata mate

4,40 m *profile / tira*

"U" GLASS 5/6 FITTING
BURLETE "U" PVC PARA
CRISTAL DE 5/6 mm

cod. **190303300**



pvc transparent
pvc transparente

3 m
caja de 20 tiras de 3 m

DOOR ANGLE JOINT
ESCUADRA DE UNIÓN PUERTA

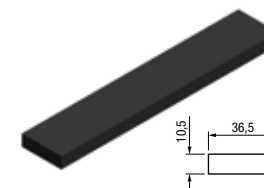
cod. **G00011000**



aluminium
aluminio

DOOR FIXING BLOCK
TACO SOPORTE PUERTA

cod. **G00012000**



36,5 x 10,5 x 200 mm

HINGE CLASSIC
BISAGRA CLASSIC

cod. right **G00013000**
cod. left **G00014000**



acero inox

HIDDEN HINGE
BISAGRA OCULTA

cod. **G00015000**



acero inox

HINGE SET
WOODEN DOORS RIGHT
SET BISAGRA PIVOTANTE
PUERTAS DE MADERA
APERTURA DERECHA

cod. **G00016000**



acero inox

HINGE SET
WOODEN DOORS LEFT
SET BISAGRA PIVOTANTE
PUERTAS DE MADERA
APERTURA IZQUIERDA

cod. **G00017000**



acero inox

HINGE SET
ALUMINIUM DOORS RIGHT
SET BISAGRA PIVOTANTE
PUERTAS DE ALUMINIO
APERTURA DERECHA

cod. **G00018000**



acero inox

HINGE SET
ALUMINIUM DOORS LEFT
SET BISAGRA PIVOTANTE
PUERTAS DE ALUMINIO
APERTURA IZQUIERDA

cod. **G00019000**



acero inox

DOOR STRIKE FITTING
JUNTA DE GOMA BATIENTE

cod. **G04BAT000**



pvc grey
pvc gris

50 m

JAMB FITTING
PERFIL PVC

cod. **104LAT000**



pvc transparent
pvc transparente

250 m roll

ANGLE JOINT
ESCUADRA DE UNIÓN
JAMB / MARCO 70-85

cod. **G00003000**



zamak

ANGLE JOINT
ESCUADRA DE UNIÓN
JAMB / MARCO 90-160

cod. **G00004000**



zamak

ALIGNMENT JOINT
ESCUADRA DE ALINEACIÓN
12 mm

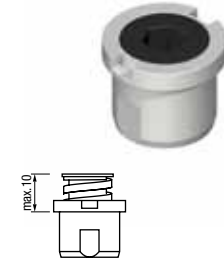
cod. **G00005000**



zamak

ADJUSTING PIECE
REGULADOR NIVELADOR 15

cod. **G00001000**



zamak

LOCKING STRIKE PLATE
SOPORTE DE PICAPORTE

cod. **G00006000**



chrome matt
cromo mate

SCREW (WOOD) 5x80
TORNILLO R-MADERA 5x80

cod. **G00007000**



SCREW (WOOD) 4x20
TORNILLO R-MADERA 4x20

cod. **G00008000**



SCREW (WOOD) 4x512
TORNILLO R-MADERA 4x12

cod. **G00021000**



SCREW (METAL) 4,8x50
TORNILLO R-CHAPA 4,8x50

cod. **G00009000**



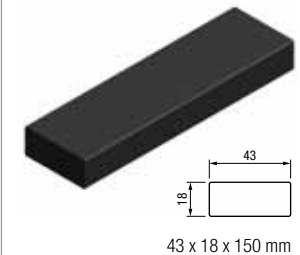
SCREW (METAL) 3,5x13
TORNILLO R-CHAPA 3,5x13

cod. **G00010000**



JAMB BLOCK
TACO SOPORTE MARCO

cod. **G00002000**



43 x 18 x 150 mm

HANDLE WITHOUT DEADBOLT
MANILLA DE PASO

cod. **G00101A02**

aluminium silver
aluminio plata mate



ONE SIDE DEADBOLT
MANILLA CONDENA-SEGURO

cod. **G00102A02**

aluminium silver
aluminio plata mate



DEAD BOLT-KEY
MANILLA CONDENA-LLAVE

cod. **G00103A02**

aluminium silver
aluminio plata mate



DOUBLE KEY HANDLE
MANILLA LLAVE-LLAVE

cod. **G00104A02**

aluminium silver
aluminio plata mate



- Manilla estándar para perfil DM.
- Para perfil D1 es necesaria la pieza G00105000, guía picaporte.

BACK PLATE SET D1
SET 2 ESCUDOS MANILLA D1

cod. **G00106A02**



2 back plates set
set de 2 escudos

BACK PLATE SET DM
SET 2 ESCUDOS MANILLA DM

cod. **G00107A02**



2 back plates set
set de 2 escudos

GUIDE LATCH 80 mm
GUÍA PICAPORTE 80 mm

cod. **G00105000**





Easy Soft Close

Minimal Design

Longlife

inline technology

murano inline - volare programs

Puertas **correderas colgantes para armarios** de altas prestaciones.

Soluciones colgantes de 2 o 3 puertas **sobrepuestas o coplanares** con **puertas de madera y aluminio**.

Sistemas de apertura y cierre «**easy soft**», **suave y sin esfuerzo**, para un máximo confort.



Murano Inline - Coplanar

Sistema coplanar de última generación para puertas de madera de hasta 60 kg.

Volare 35

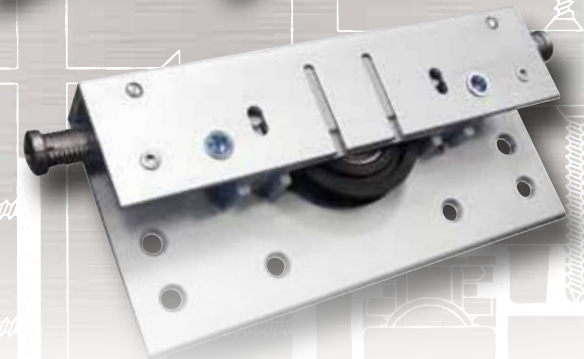
Sistema sobrepuesto para puertas de madera de hasta 35 kg.

Volare 40

Sistema sobrepuesto para puertas de madera y aluminio de hasta 40 kg.

Volare 80 Adapta

Sistema sobrepuesto para puertas de madera de hasta 80 kg.





sistema coplanar para armario de 2 puertas Murano Inline

para puertas de hasta 60 Kg con amortiguación de apertura y cierre



Exclusivos frentes de armario sobre un mismo plano

Syskor presenta la **última generación** de mecanismos de apertura coplanares que permiten el diseño de armarios del máximo nivel con **frentes limpios y minimalistas** sobre un mismo plano.

El **innovador** desarrollo en estructura **monobloc** del **Murano Inline** garantiza la fabricación de armarios **premium de grandes dimensiones** con puertas de hasta **60 kgs de peso**, incorporando una extraordinaria **suavidad de funcionamiento** con su nuevo sistema de amortiguación **Easy Soft** en apertura y cierre.

Especificaciones

- Mecanismo coplanar de 2 puertas
- Amortiguación en apertura y cierre
- Peso máximo por puerta: 60 kg
- Anchura de la puerta: 800/1400 mm
- Altura máxima de la puerta: 3000 mm
- Altura de la puerta al suelo: 35 mm
- Espesor de la puerta: 18-45 mm

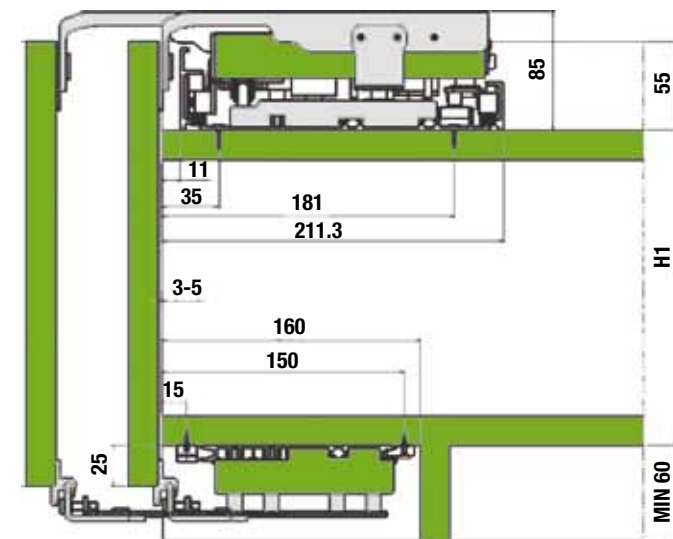
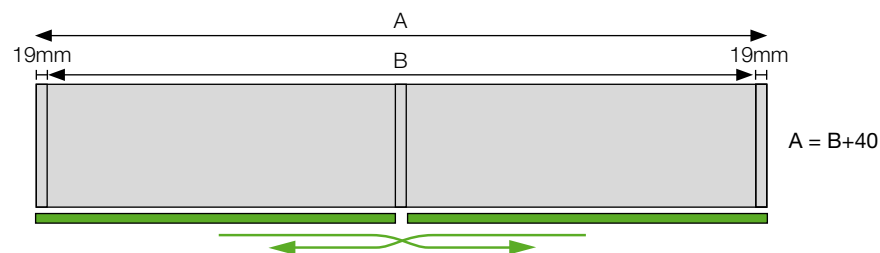
SISTEMA COPLANAR PARA ARMARIO MURANO INLINE DE 2 PUERTAS HASTA 60 KG CON AMORTIGUACIÓN DE APERTURA Y CIERRE

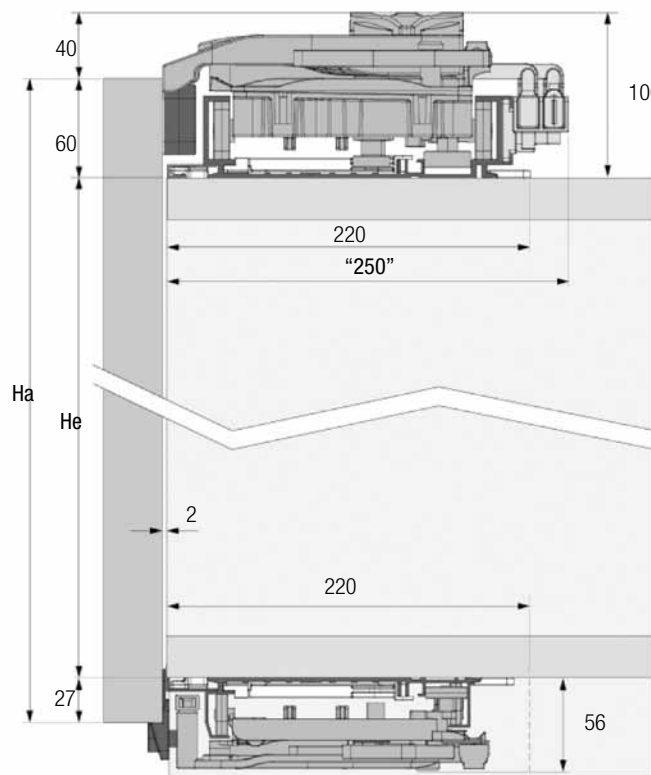
cod.	A* ancho mueble	B* ancho herraje	altura
MIL001600	1600 mm	1560 mm	3000 mm
MIL001800	1800 mm	1760 mm	3000 mm
MIL002000	2000 mm	1960 mm	3000 mm
MIL002200	2200 mm	2160 mm	3000 mm
MIL002400	2400 mm	2360 mm	3000 mm
MIL002600	2600 mm	2560 mm	3000 mm
MIL002800	2800 mm	2760 mm	3000 mm

* Cálculo de medidas para costados de 19 mm de espesor

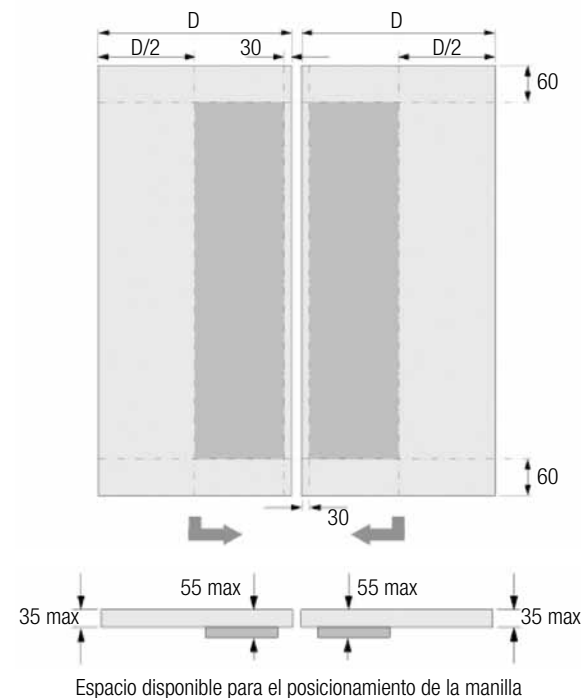
Cuadro monobloc que incorpora:

- Máxima rigidez estructural
- Instalación y ajustes rápidos e intuitivos

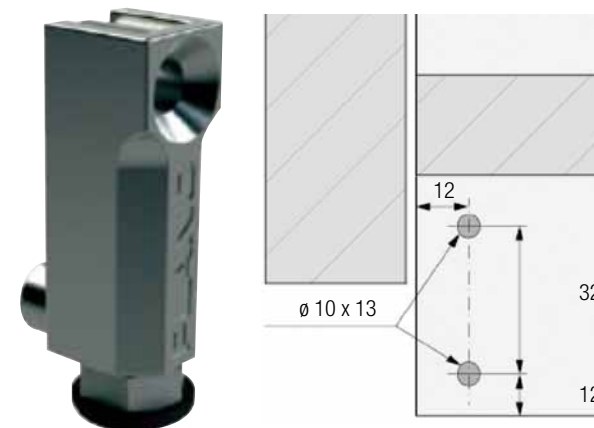




PESO MÁXIMO POR PUERTA 60 KG



NIVELADOR FRONTAL DE ESTABILIZACIÓN



Syskor se complace en presentarles su nuevo programa de **Puertas Correderas Coplanares "PLANO"**.

Con unas prestaciones del máximo nivel, este nuevo sistema garantiza un **funcionamiento suave y silencioso incluso con puertas de hasta 60 kilos de peso.**

El avanzado y compacto diseño de este producto unido a sus altos estándares de calidad, permiten la fabricación y montaje del armario de una forma rápida y sencilla.

KITS DE GUÍAS

Kit coplanar juego guías de 2 m plata mate

cod. **651200A02**

Kit coplanar juego guías de 3 m plata mate

cod. **651300A02**

Kit coplanar juego guías de 4 m plata mate

cod. **651400A02**

Kit compuesto por:

1 guía superior de aluminio anodizado L = 2000 mm / 3000 mm / 4000 mm

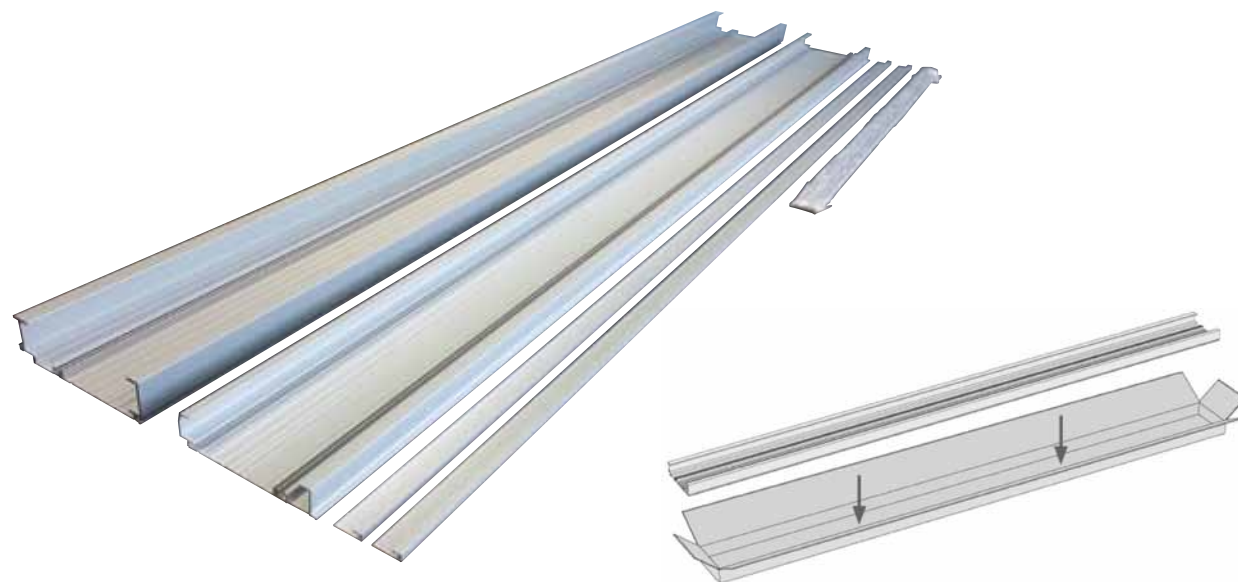
1 guía inferior de aluminio anodizado L = 2000 mm / 3000 mm / 4000 mm

2 perfiles de aluminio de la tapa enganches guía L = 2000 mm / 3000 mm / 4000 mm

1 pieza de unión de aluminio para carril superior L = 1000 mm / 1500 mm / 2000 mm

1 pieza de unión de aluminio para carril inferior L = 1000 mm / 1500 mm / 2000 mm

1 juego de abrazaderas fijación guías y niveladores

**KITS DE RODADURAS**

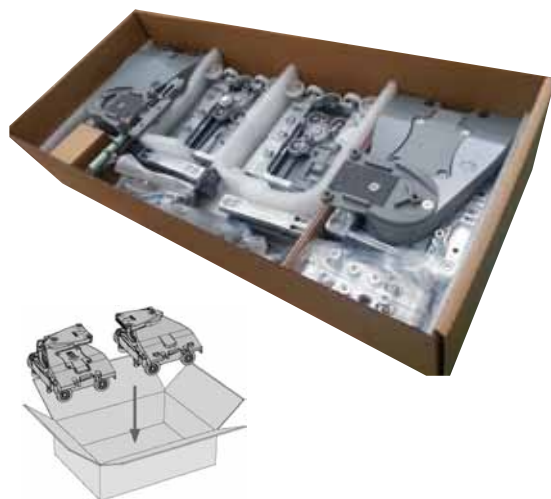
Kit coplanar puerta derecha

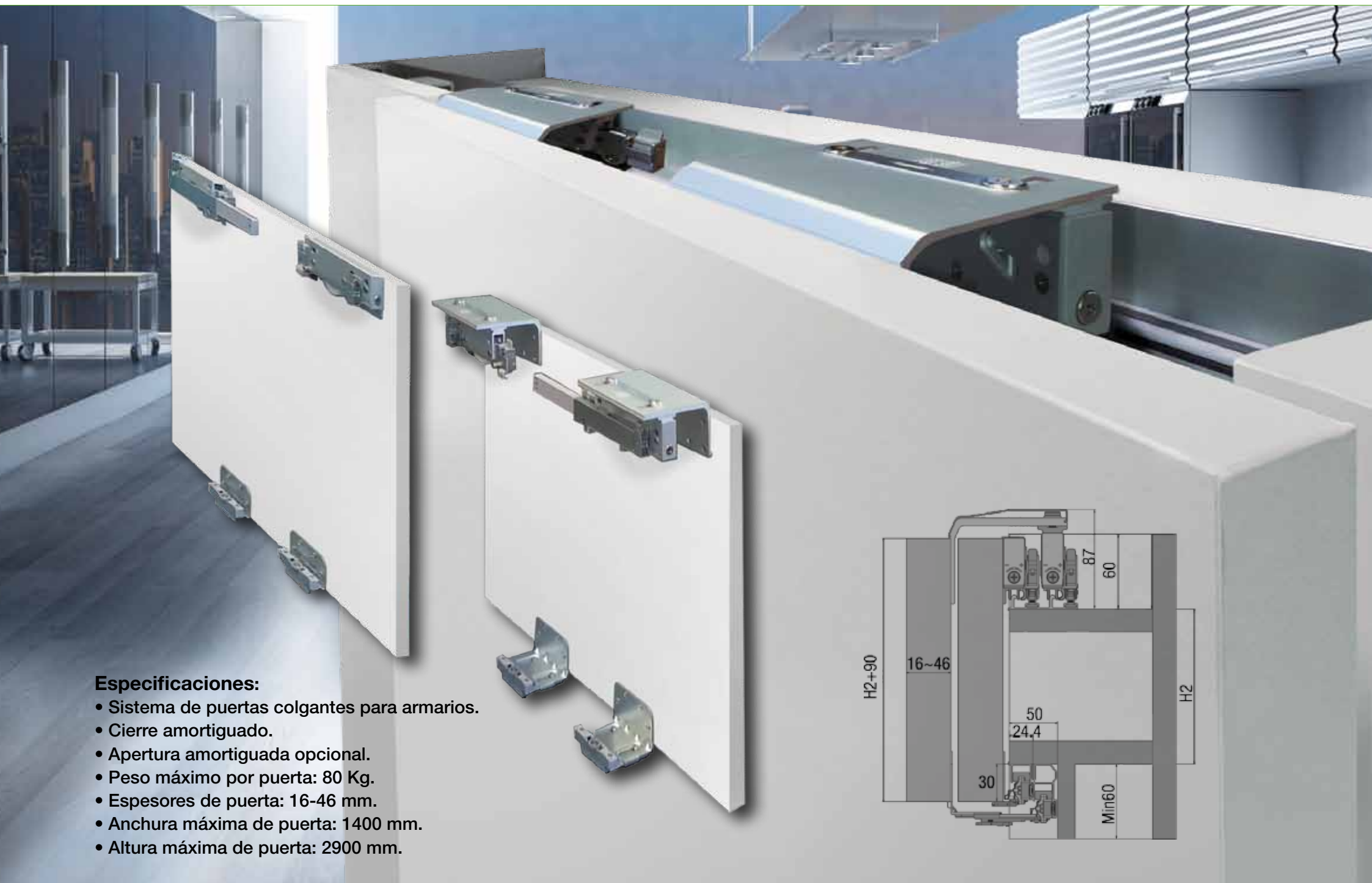
cod. **650101000**

Kit coplanar puerta izquierda

cod. **650102000**

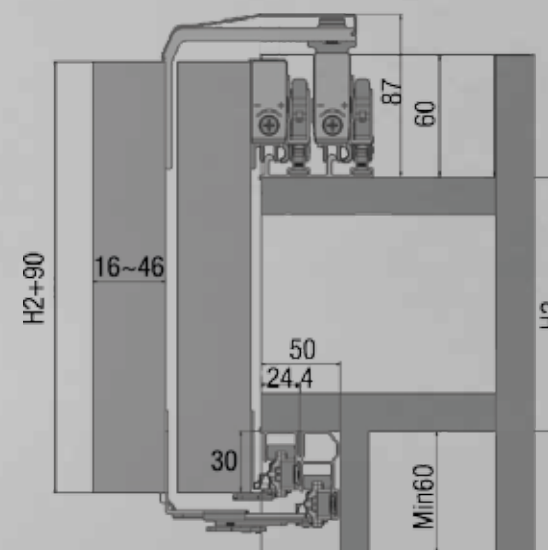
Niveladores frontales de estabilización incluidos

**KITS DE RETENEDORES COPLANAR PARA 2 PUERTAS**cod. **650001000**



Especificaciones:

- Sistema de puertas colgantes para armarios.
- Cierre amortiguado.
- Apertura amortiguada opcional.
- Peso máximo por puerta: 80 Kg.
- Espesores de puerta: 16-46 mm.
- Anchura máxima de puerta: 1400 mm.
- Altura máxima de puerta: 2900 mm.



puertas correderas colgantes para armario - cierre amortiguado para tablero de 16 a 46 mm - puertas de 80 Kg

KIT CARROS VOLARE V80-2 ADAPTA PUERTA INTERIOR Y PUERTA EXTERIOR ARMARIO DE 2 PUERTAS VOLARE V80-2 ADAPTA OUTER & INNER ROLLERS 2 DOORS WARDROBE

cod. V80A00K2P

Kit para armario de 2 puertas: ruedas altas y bajas para una puerta exterior y una puerta interior de madera con amortiguación en el cierre

2 doors wardrobe set: 1 soft closing outer door & 1 soft closing inner door rollers set

Puertas con amortiguación en el cierre (2 amortiguadores incluidos)



Adaptable en anchura



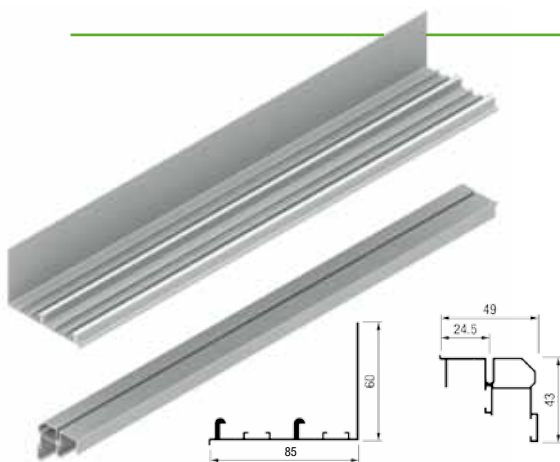
KIT CARROS VOLARE V80-3 ADAPTA PUERTA INTERIOR Y PUERTA EXTERIOR ARMARIO DE 3 PUERTAS VOLARE V80-3 ADAPTA OUTER & INNER ROLLERS 3 DOORS WARDROBE

cod. V80A00K3P

Kit para armario de 3 puertas: ruedas altas y bajas para una puerta exterior y dos puertas interiores de madera con amortiguación en el cierre

3 doors wardrobe set: 1 soft closing outer door & 2 soft closing inner doors rollers set

Puertas con amortiguación en el cierre (3 amortiguadores incluidos)

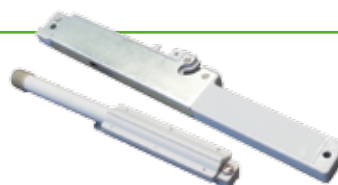


KIT CARRIL SUPERIOR Y CARRIL INFERIOR VOLARE V80 ADAPTA VOLARE V80 ADAPTA TOP & BOTTOM TRACKS SET

cod.	longitud length
V80ACK200	set carriles de 2 m
V80ACK300	set carriles de 3 m
V80ACK400	set carriles de 4 m

* Precio por kit de tira alta y tira baja

1 KIT FRENO AMORTIGUACIÓN ALTO-BAJO V80 ADAPTA VOLARE V80 ADAPTA TOP & BOTTOM SOFT CLOSE SET cod. V80A00K1F

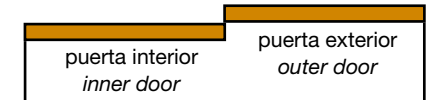


* Kit opcional que permite la incorporación de apertura amortiguada

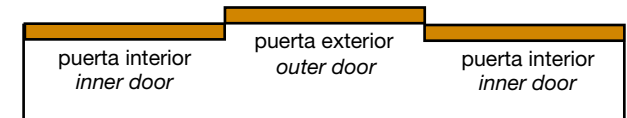
Especificaciones / Wardrobe features

- Sistema de puertas colgantes para armarios de 2 y 3 puertas.
 - Amortiguación en apertura y cierre (opcional).
 - Peso máximo por puerta: 80 Kg.
 - Altura de la puerta al suelo: 33 mm.
 - Espesores de puerta: 18-50 mm.
 - Anchura máxima de puerta: 1400 mm.
 - Altura máxima de puerta: 2900 mm.
- *Hanging system for 2 & 3 wooden doors wardrobes.*
 - *Soft closing system (optional).*
 - *Maximum door weight: 80 Kg.*
 - *Door space to floor: 33 mm.*
 - *Door thickness: 18-50 mm.*
 - *Door maximum width: 1400 mm.*
 - *Door maximum height: 2900 mm.*

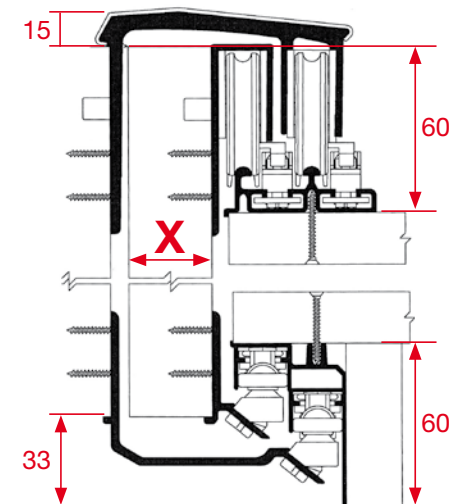
Armario de 2 puertas - 2 doors wardrobe



Armario de 3 puertas - 3 doors wardrobe



Espesor de puerta - Outer door thickness



puerta externa outer door	espesor mm thickness
V80202000	X = 18-23
V80203000	X = 23-26
V80204000	X = 26-30
V80205000	X = 30-35
V80206000	X = 35-50

KIT CARROS VOLARE V80 PUERTA EXTERIOR / VOLARE V80 OUTER ROLLERS SET

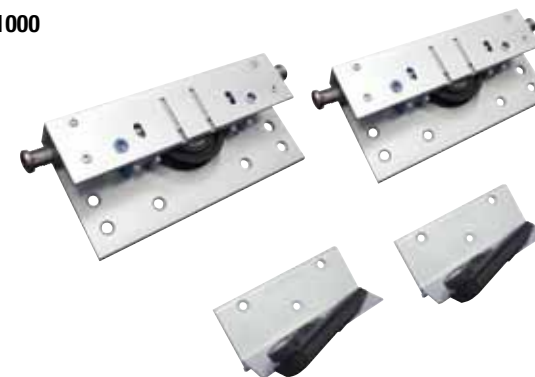


cod. puerta exterior cod. outer door	espesor mm thickness
V80202000	X = 18-23
V80203000	X = 23-26
V80204000	X = 26-30
V80205000	X = 30-35
V80206000	X = 35-50

Caja de 1 kit / 1 box set

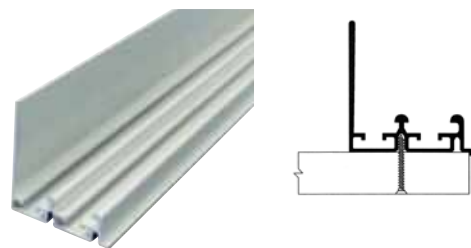
**KIT CARROS VOLARE V80 PUERTA INTERIOR
VOLARE V80 INNER ROLLERS SET**

cod. V80101000



Caja de 1 kit / 1 box set

CARRIL SUPERIOR VOLARE V80 / VOLARE V80 TOP TRACK



cod.	longitud length
V80001200	tiras de 2 m / 2 m strips
V80001300	tiras de 3 m / 3 m strips
V80001400	tiras de 4 m / 4 m strips

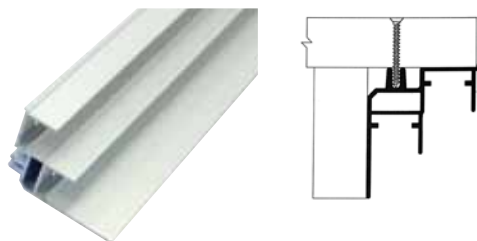
* Precio por tira / Price by strip

**RETENEDOR AUTOCIERRE V80
(CIERRE/APERTURA CON AMORTIGUACIÓN)
VOLARE V80 SOFT CLOSING DAMPER**

cod. V80000001



CARRIL INFERIOR VOLARE V80 / VOLARE V80 BOTTOM TRACK



cod.	longitud length
V80002200	tiras de 2 m / 2 m strips
V80002300	tiras de 3 m / 3 m strips
V80002400	tiras de 4 m / 4 m strips

* Precio por tira / Price by strip

**JUEGO RETENEDORES BÁSICO V80 (SUPERIOR E INFERIOR)
VOLARE V80 TOP & BOTTOM STOPPERS**

cod. V80000002



Puertas correderas colgantes / Hanging doors



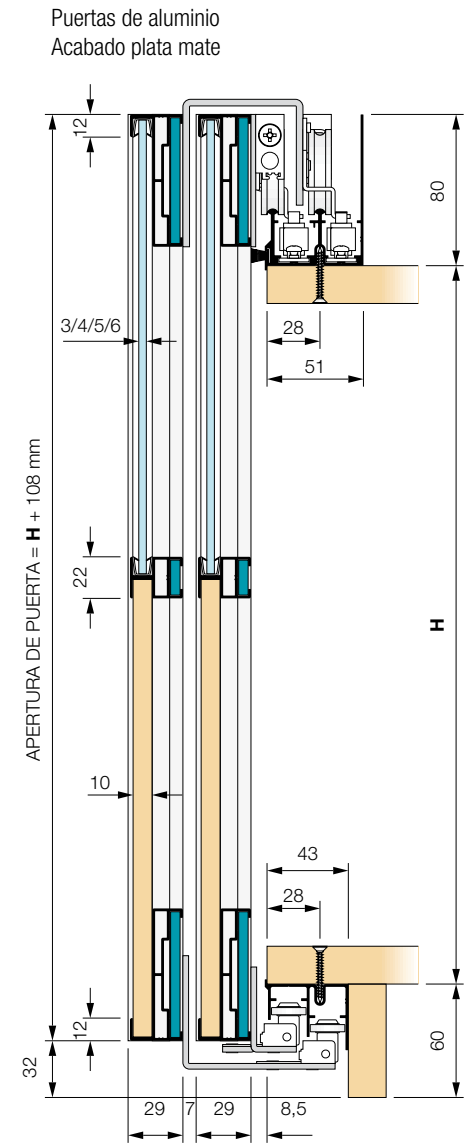
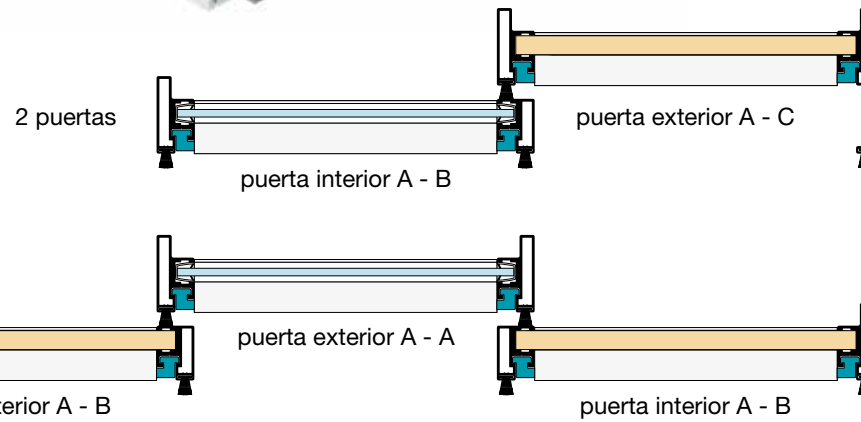
SYSKOR
aluminium systems

volare
program

puertas correderas colgantes para armario

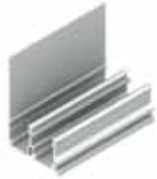
tablero de 10 mm . cristal de 3/4 y 5/6 mm

volare 40
program

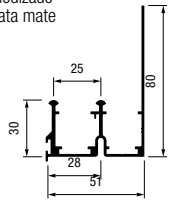


CARRIL SUPERIOR

V10200A02 2 m
V10300A02 3 m
V10400A02 4 m



anodizado
plata mate



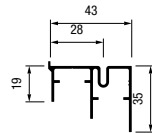
2 / 3 / 4 m
1 paquete de 4 tiras

CARRIL INFERIOR

V11200A02 2 m
V11300A02 3 m
V11400A02 4 m



anodizado
plata mate



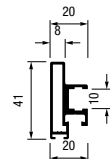
2 / 3 / 4 m
1 paquete de 4 tiras

TIRADOR "A"

cod. V14260A02
cod. V14290A02



anodizado
plata mate



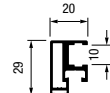
2,6 / 2,9 m
1 caja de 10 tiras

TIRADOR "B"

cod. V15260A02
cod. V15290A02



anodizado
plata mate



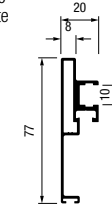
2,6 / 2,9 m
1 caja de 10 tiras

TIRADOR "C"

cod. V16260A02
cod. V16290A02



anodizado
plata mate



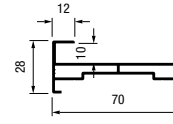
2,6 / 2,9 m
1 caja de 10 tiras

PERFIL INFERIOR Y SUPERIOR

V12200A02 2 m
V12300A02 3 m
V12400A02 4 m



anodizado
plata mate



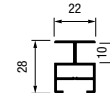
2 / 3 / 4 m
1 paquete de 10 tiras

PERFIL CENTRAL "H"

V13200A02 2 m
V13300A02 3 m
V13400A02 4 m



anodizado
plata mate



2 / 3 / 4 m
1 paquete de 4 tiras

GOMA TR10 CRISTAL 4 mm

cod. 104GOMTRA



pvc transparente

ancho de 6 mm



cristal 4 / perfil 10 mm

rollo 100 m

GOMA TR10 CRISTAL 6 mm

cod. 804004000



pvc transparente

ancho de 4 mm



cristal 6 / perfil 10 mm

rollo 100 m

SET 4 PLETINAS FIJACIÓN SUPERIOR / INFERIOR

cod. V00001000



compuesto por:
4 pletinas
24 tornillos M4x8
16 tornillos M4x10

1 bolsa de 4 pletinas

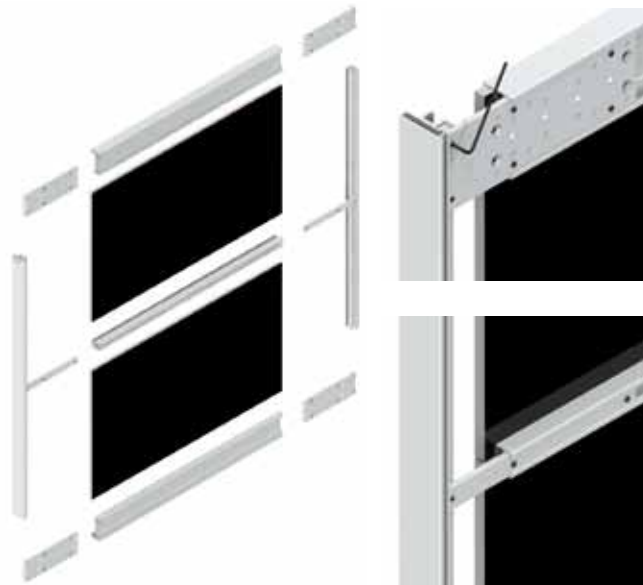
SET 2 PLETINAS FIJACIÓN CENTRAL

cod. V00002000



compuesto por:
2 pletinas
8 tornillos M4x8

1 bolsa de 2 pletinas

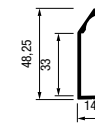


TIRADOR KT002 (PUERTAS MADERA)

cod. 818270A02



anodizado
plata mate



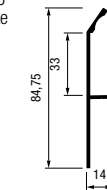
2,7 m
1 caja de 10 perfiles

TIRADOR KT003 (PUERTAS MADERA)

cod. 819270A02



anodizado
plata mate



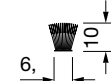
2,7 m
1 caja de 10 perfiles

CEPILLO INTERNO

103100001 blanco
103100002 negro



para perfiles superiores y tiradores



1 bobina de 300 m

tableros de
30 mm

KIT CARROS VOLARE cod. **V00101000**
PUERTA EXTERIOR

RUEDAS ALTAS **RUEDAS BAJAS**



compuesto por:
2 ruedas altas puerta exterior (dcha / izda)
2 ruedas bajas puerta exterior (dcha / izda)
2 posicionadores altos
2 posicionadores bajos
1 llave Allen de 2,5 mm
1 llave Allen de 5 mm



1 caja de 1 set

KIT CARROS VOLARE cod. **V00102000**
PUERTA INTERIOR

RUEDAS ALTAS **RUEDAS BAJAS**



compuesto por:
2 ruedas altas puerta interior (dcha / izda)
2 ruedas bajas puerta interior (dcha / izda)
2 posicionadores altos
2 posicionadores bajos
1 llave Allen de 2,5 mm
1 llave Allen de 5 mm



1 caja de 1 set

KIT 2 RETENEDORES AUTOCIERRE T15 / T40



código	peso de puerta
V00103T15	HASTA 15 Kg
V00103T40	HASTA 40 Kg

juego compuesto por:
2 retenedores, 2 activadores, 4 piezas de unión y 4 tornillos M4x10
bolsa de 1 kit

KIT 2 RETENEDORES AUTOCIERRE T60 / T80

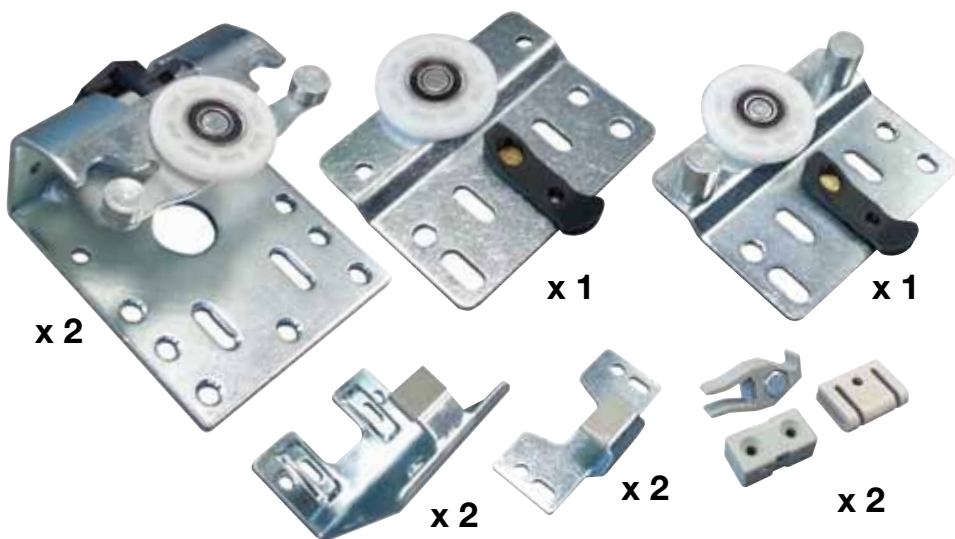


código	peso de puerta
V00103T60	HASTA 60 Kg
V00103T80	HASTA 80 Kg

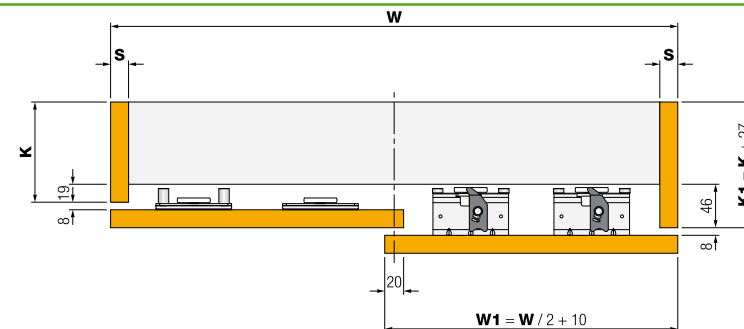
juego compuesto por:
2 retenedores, 2 activadores, 4 piezas de unión y 4 tornillos M4x10
bolsa de 1 kit

KIT CARROS VOLARE V35 PUERTA INTERIOR Y PUERTA EXTERIOR ARMARIO DE 2 PUERTAS
VOLARE V35 OUTER & INNER ROLLERS 2 DOORS WARDROBE

cod. V35S2P000



2 puertas / 2 doors

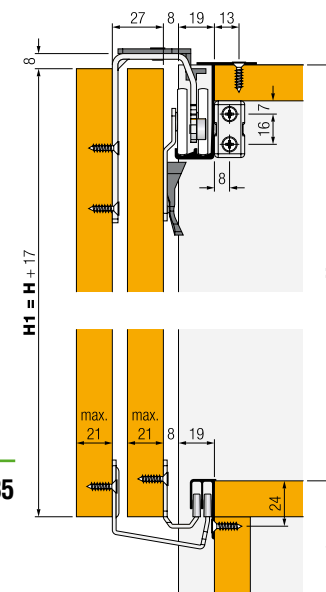


Especificaciones

- Sistema de puertas colgantes para armarios de 2 puertas.
- Peso máximo por puerta: 35 Kg.
- Espesores de puerta: 16-21 mm.
- Anchura máxima de puerta: 1000 mm.
- Altura máxima de puerta: 2400 mm.

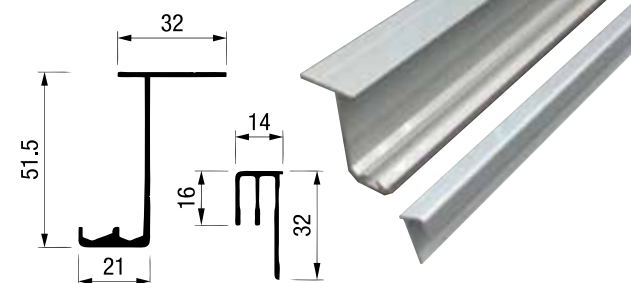
Technical specifications

- 2 doors wardrobe.
- Maximum door weight: 35 Kg.
- Maximum door width: 1000 mm.
- Maximum door height: 2400 mm.
- Door thickness: 16-21 mm.



KIT CARRIL SUPERIOR Y CARRIL INFERIOR VOLARE V35
VOLARE V35 TOP & BOTTOM TRACKS SET

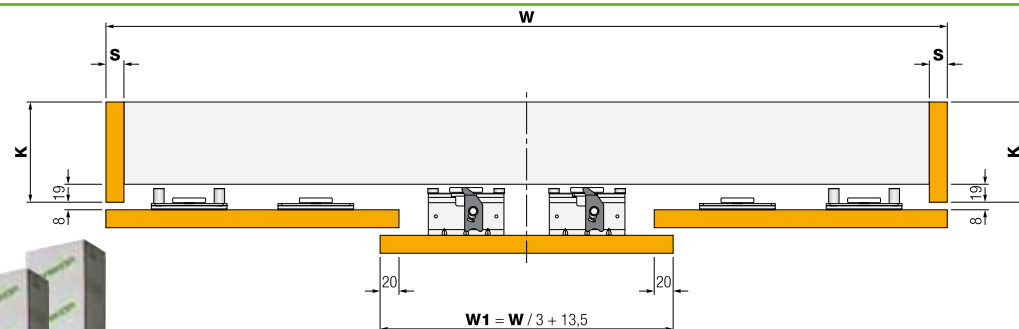
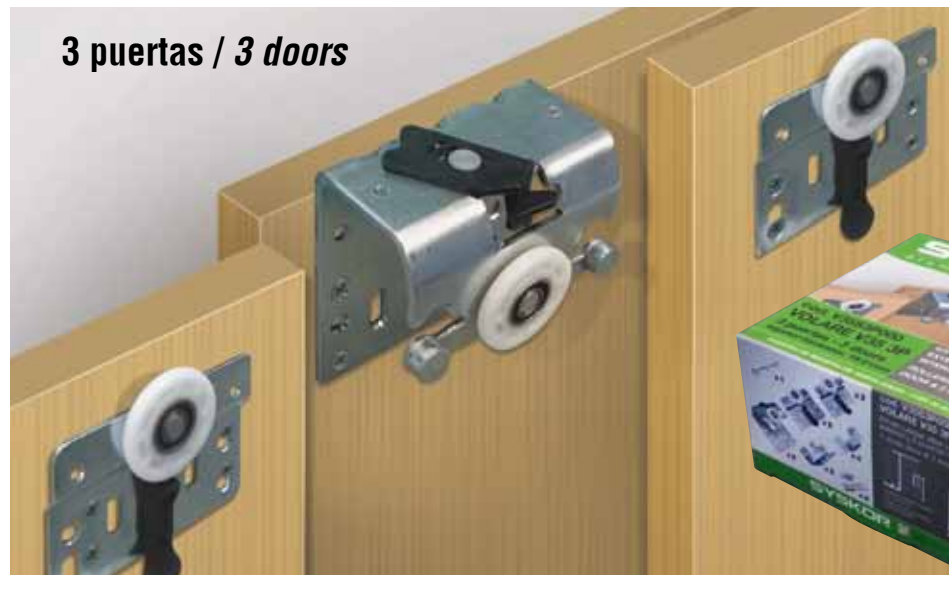
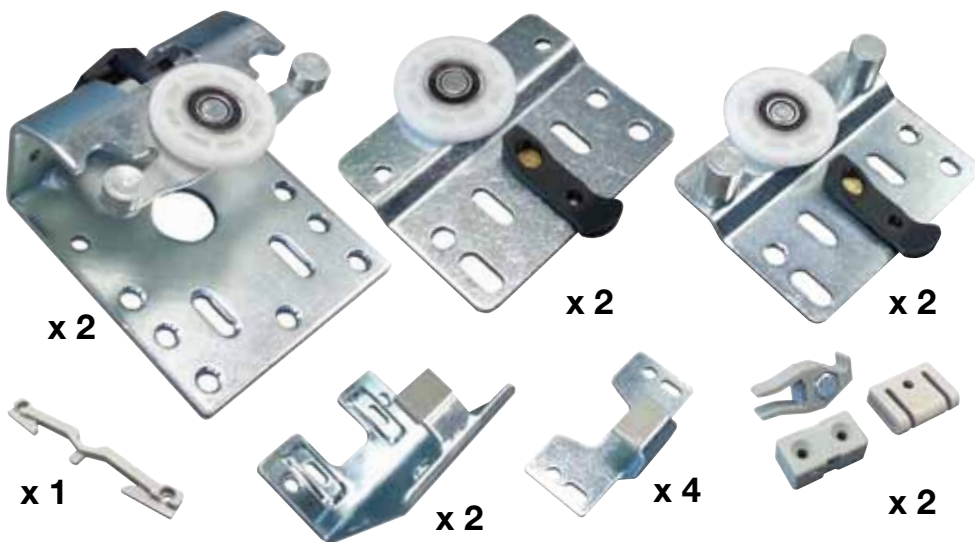
cod.	longitud length
V35001200	set carriles de 2 m
V35001300	set carriles de 3 m



top hung sliding doors for wardrobes - wooden doors
 16 to 21 mm panels - doors up to 35 Kg - 2 doors - 3 doors

**KIT CARROS VOLARE V35 PUERTA INTERIOR Y
 PUERTA EXTERIOR ARMARIO DE 3 PUERTAS**
VOLARE V35 OUTER & INNER ROLLERS 3 DOORS WARDROBE

cod. V35S3P000

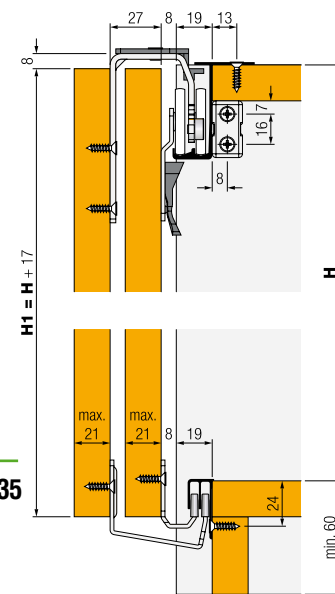


Especificaciones

- Sistema de puertas colgantes para armarios de 3 puertas.
- Peso máximo por puerta: 35 Kg.
- Espesores de puerta: 16-21 mm.
- Anchura máxima de puerta: 1000 mm.
- Altura máxima de puerta: 2400 mm.

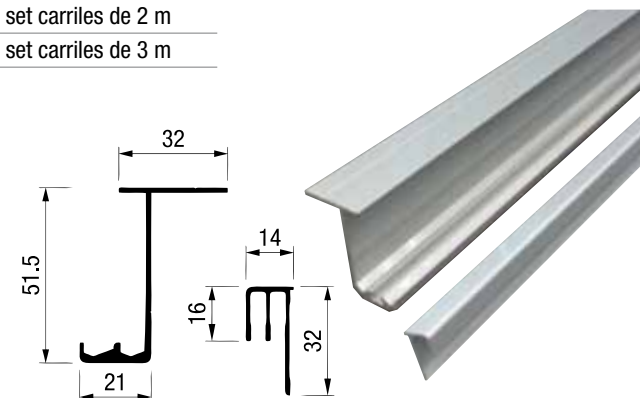
Technical specifications

- 3 doors wardrobe.
- Maximum door weight: 35 Kg.
- Maximum door width: 1000 mm.
- Maximum door height: 2400 mm.
- Door thickness: 16-21 mm.



KIT CARRIL SUPERIOR Y CARRIL INFERIOR VOLARE V35
VOLARE V35 TOP & BOTTOM TRACKS SET

cod.	longitud length
V35001200	set carriles de 2 m
V35001300	set carriles de 3 m



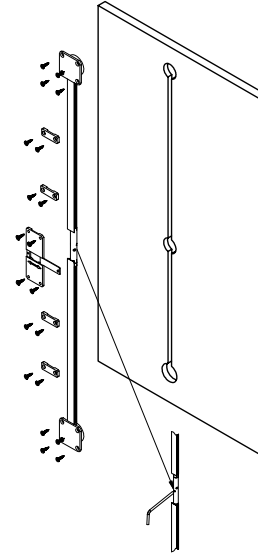


tensores para puertas de madera herrajes de unión - patas niveladoras

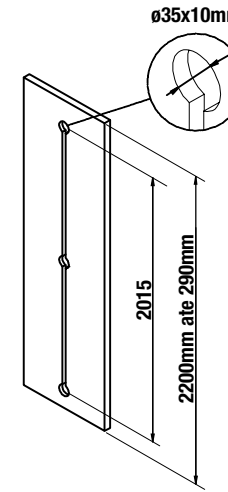


KIT DE 1 TENSOR DE PUERTAS cod. V00000001

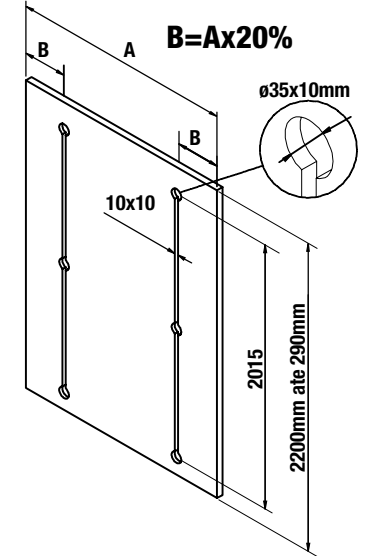
Bolsa de 1 kit
Caja de 20 kits



PUERTAS DE HASTA
600 MM DE ANCHO



PUERTAS DE 600-1200 MM
DE ANCHO



HERRAJE DE UNIÓN ANGULAR

código **40500200***



plástico
caja de 1.000 unidades

HERRAJE DE UNIÓN COSTADO Y TRASERA

código **405001000**



plástico
bolsa de 50 unidades
caja de 500 unidades

SOPORTE PARA FONDOS

código **405003000**



plástico transparente
caja de 1.000 unidades

PATA NIVELADORA ARMARIO

código **805PTN000**



zincado plata
caja de 100 unidades

acabados *

blanco	1
marrón	3
beige	8

“Easy Soft” Patent

Precision Ass

Modern Design

aluminum sliding

terra - base sliding doors

Puertas correderas de aluminio a medida para **armarios empotrados**, roperos y vestidores.

La más completa gama de diseños de perfiles y acabados de aluminio del mercado.

Mecanismo exclusivo patentado integrado «**Easy soft**» de cierre y apertura suave para un funcionamiento silencioso y cómodo y un montaje rápido y sencillo.

Rodamientos de bolas, carros de alta precisión y estructuras de aluminio de gran resistencia para **puertas de hasta 80 kg.**

Terra W40

para puertas de madera de hasta 40 kgs.

Terra S75

para tablero de 10mm y 16mm

Terra S85

para tablero de 16mm y 19mm

Terra S80

para tablero de 16mm

Terra Basic

para tablero de 10mm y 16mm



embly

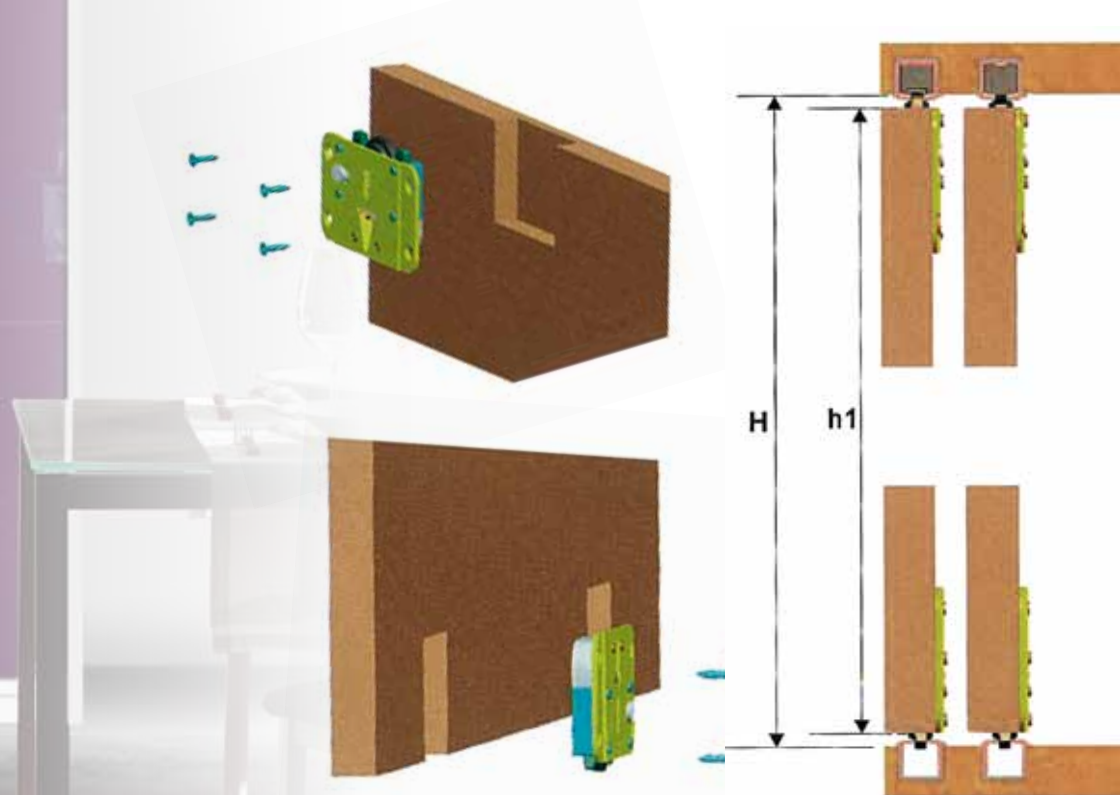
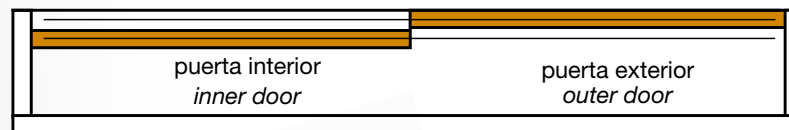
es



Ruedas con sistema antidescarrilamiento y regulación en altura
Antiderailing system & height regulated wheels

- Nuevo sistema que permite una simplificación máxima en la fabricación del módulo del armario.
- Sistema de guías embutidas con amortiguación integrada (cierre y apertura)
- Peso máximo por puerta: 40 Kg.
- Espesores de puerta: 19-40 mm.
- Anchura máxima de puerta: 1000 mm.
- Altura máxima de puerta: 2400 mm.
- *New system for maximum wardrobe production efficiency.*
- *Top tracks integrated soft closing system (opening & closing).*
- *Maximum door weight: 40 Kg.*
- *Door thickness: 19-40 mm.*
- *Door maximum width: 1000 mm.*
- *Door maximum height: 2400 mm.*

Armario de 2 puertas - 2 doors wardrobe



sliding system for wooden doors
19 to 40mm panels - doors up to 40 Kg

terra W40
program



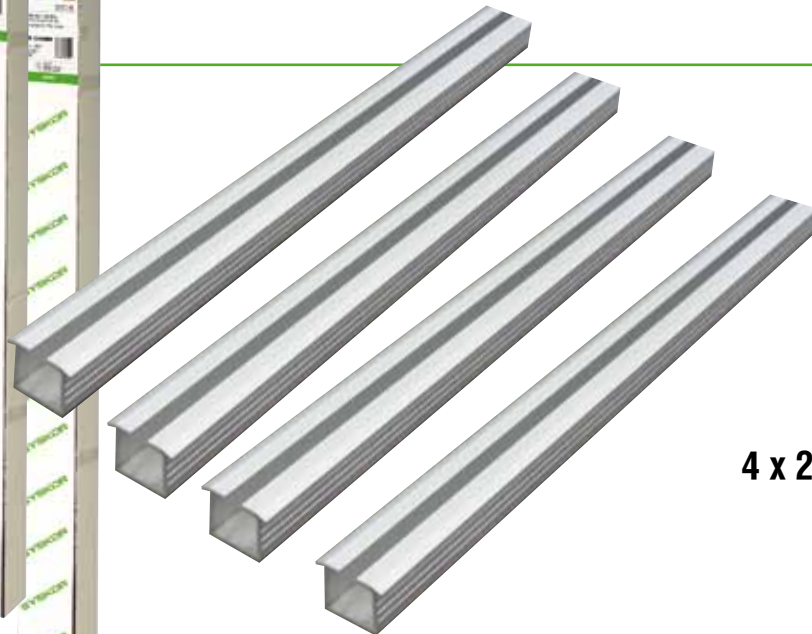
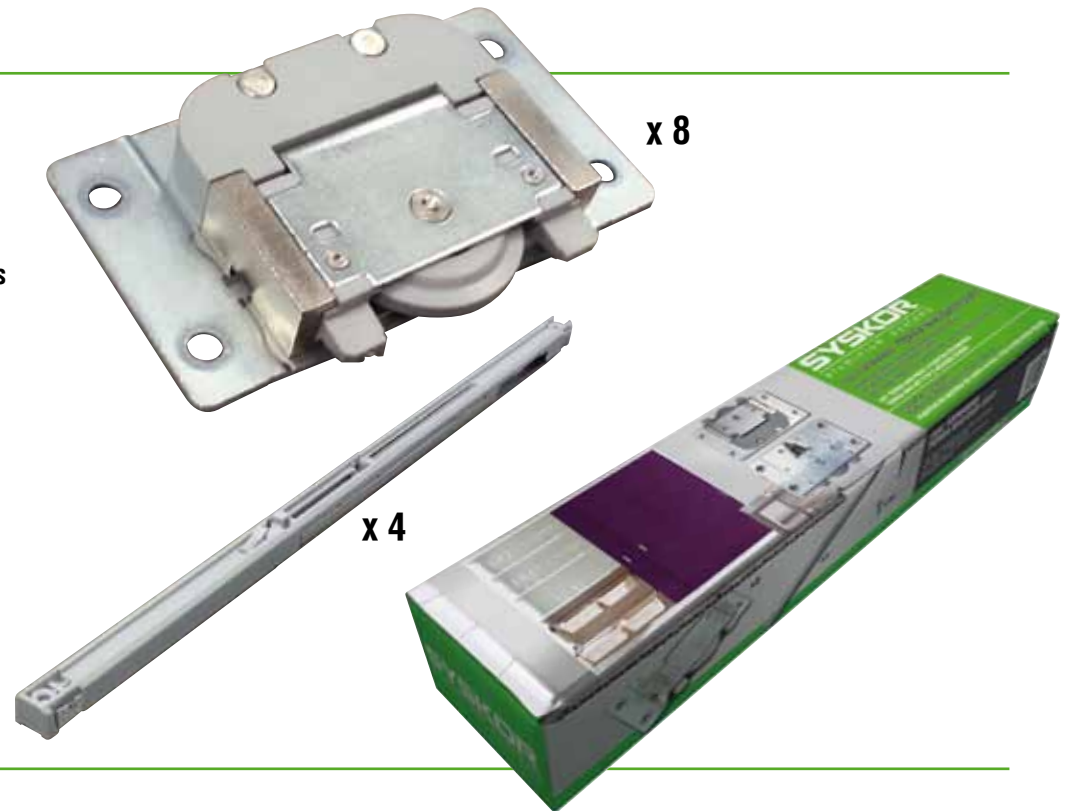
**KIT TERRA W40 DE 8 RUEDAS + 4 RETENEDORES
PARA 2 PUERTAS DE MADERA**
compuesto de:

- 8 ruedas superiores e inferiores indistintamente
- 4 retenedores para integrar en las guías superiores

TERRA W40 SET OF 8 WHEELS & 4 DAMPERS

cod. 100W40000

Embalaje: Caja de 10 kits

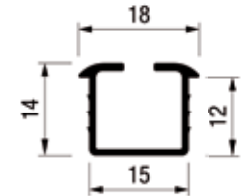


4 x 2 m

**KIT TERRA W40 DE 4 GUÍAS DE 2 m
(superiores e inferiores indistintamente)**
TERRA W40 SET OF 4 TRACKS

cod. 300W40200

Caja interior autoventa de 1 kit
* Embalaje exterior de 4 kits

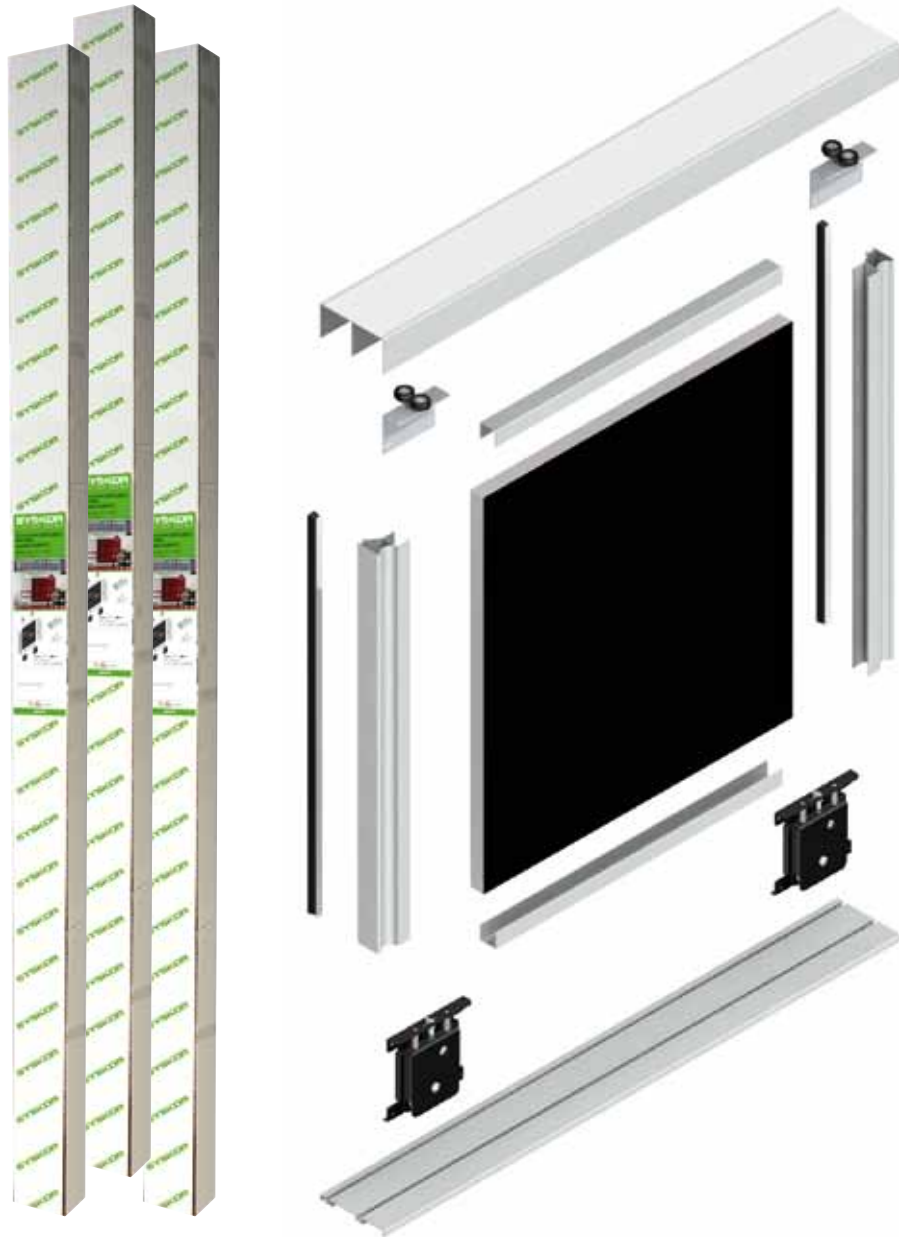


SYSKOR
kitchen & home fittings

SYSKOR
aluminium systems



terra



Sistema S75 para tablero de 10mm y 16mm

Sistema S85 para tablero de 16mm y 19mm

Sistema S80 para tablero de 16mm

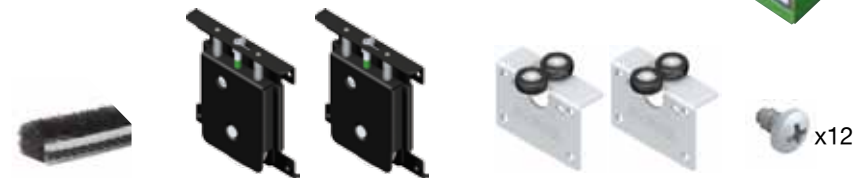
Sistema Basic para tablero de 10mm y 16mm

cada caja contiene todo lo necesario para el montaje de una puerta corredera



composición del kit de puerta:

- 2 ruedas inferiores
- 2 ruedas superiores
- tornillería varia
- cepillo
- 2 perfiles tiradores
- 2 perfiles horizontales (superior e inferior)
- *tablero no incluido





KITS DE PUERTA SERIE CLASSIC S75 - 10 mm

acabados ***	KIT PUERTA KP-TR10MIN	KIT PUERTA KP-TR10	KIT PUERTA KP-TR10CS	KIT PUERTA KP-TR10KB	KIT PUERTA KP-TR10ML	KIT PUERTA KP-TR10RD	KIT PUERTA KP-TR10DC	KIT PUERTA KP-TR10ND
acabado aluminio								
lacado blanco A01								
plata mate A02								
oro mate repulido A03								
bronce mate repulido A04								
oro brillo repulido A10								
lacado inox A11								
chapa sin barnizar								
roble s/b C01								
sapelly s/b C02								
fresno s/b C03								
cerezo s/b C04								
haya s/b C05								
pino s/b C06								
haya vaporizada s/b C07								
papel melamina								
roble claro A-412 P02								
sapelly D-468 P03								
pino C-419 P04								
cerezo H-450 P05								
haya vaporizada H-428 P06								
roble oscuro A-725 P07								
cerezo tajo H-2428 P08								
wengue congo D-0427 P09								

composición del kit de puerta:

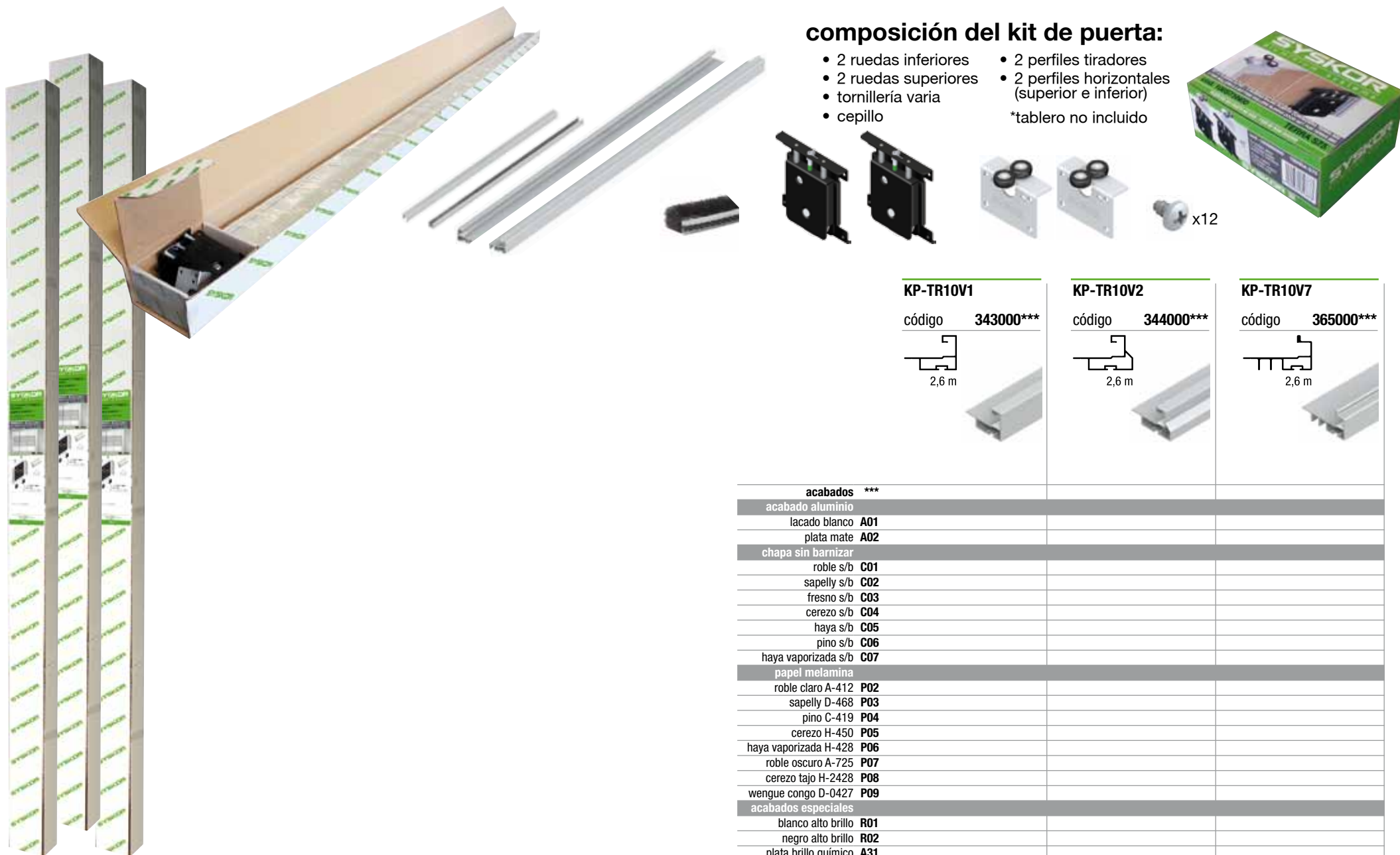
- 2 ruedas inferiores
 - 2 ruedas superiores
 - tornillería varia
 - cepillo
 - 2 perfiles tiradores
 - 2 perfiles horizontales (superior e inferior)
- *tablero no incluido



KIT PUERTA KP-TR10MIN	KIT PUERTA KP-TR10	KIT PUERTA KP-TR10CS	KIT PUERTA KP-TR10KB	KIT PUERTA KP-TR10ML	KIT PUERTA KP-TR10RD	KIT PUERTA KP-TR10DC	KIT PUERTA KP-TR10ND
cod. 34M000***	cod. 340000***	cod. 360000***	cod. 361000***	cod. 341000***	cod. 342000***	cod. 362000***	cod. 363000***
 2,6 m	 2,6 m	 2,6 m	 2,6 m	 2,6 m	 2,6 m	 2,6 m	 2,6 m
							

kits de puerta corredera apoyada embalaje kit de puerta - carril alto 75 mm - tablero 10 mm

terra S75



composición del kit de puerta:

- 2 ruedas inferiores
- 2 ruedas superiores
- tornillería varia
- cepillo
- 2 perfiles tiradores
- 2 perfiles horizontales (superior e inferior)
- *tablero no incluido

KP-TR10V1

código 343000***



2,6 m

KP-TR10V2

código 344000***



2,6 m

KP-TR10V7

código 365000***



2,6 m

acabados ***		
acabado aluminio		
lacado blanco A01		
plata mate A02		
chapa sin barnizar		
roble s/b C01		
sapelly s/b C02		
fresno s/b C03		
cerezo s/b C04		
haya s/b C05		
pino s/b C06		
haya vaporizada s/b C07		
papel melamina		
roble claro A-412 P02		
sapelly D-468 P03		
pino C-419 P04		
cerezo H-450 P05		
haya vaporizada H-428 P06		
roble oscuro A-725 P07		
cerezo tajo H-2428 P08		
wengue congo D-0427 P09		
acabados especiales		
blanco alto brillo R01		
negro alto brillo R02		
plata brillo químico A31		

Caja interior autoventa de 1 kit

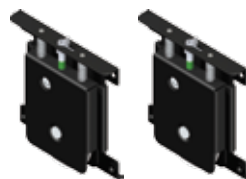
* Embalaje exterior de 4 kits



composición del kit de puerta:

- 2 ruedas inferiores
- 2 ruedas superiores
- tornillería varia
- cepillo
- 2 perfiles tiradores
- 2 perfiles horizontales (superior e inferior)

*tablero no incluido



x12



KITS DE PUERTA SERIE CLASSIC S75 - 16 mm

KIT PUERTA KP-TR16MIN cod. 35M000***	KP-TR16 cod. 350D60***	KP-TR16ML cod. 351000***	KP-TR16RD cod. 352000***

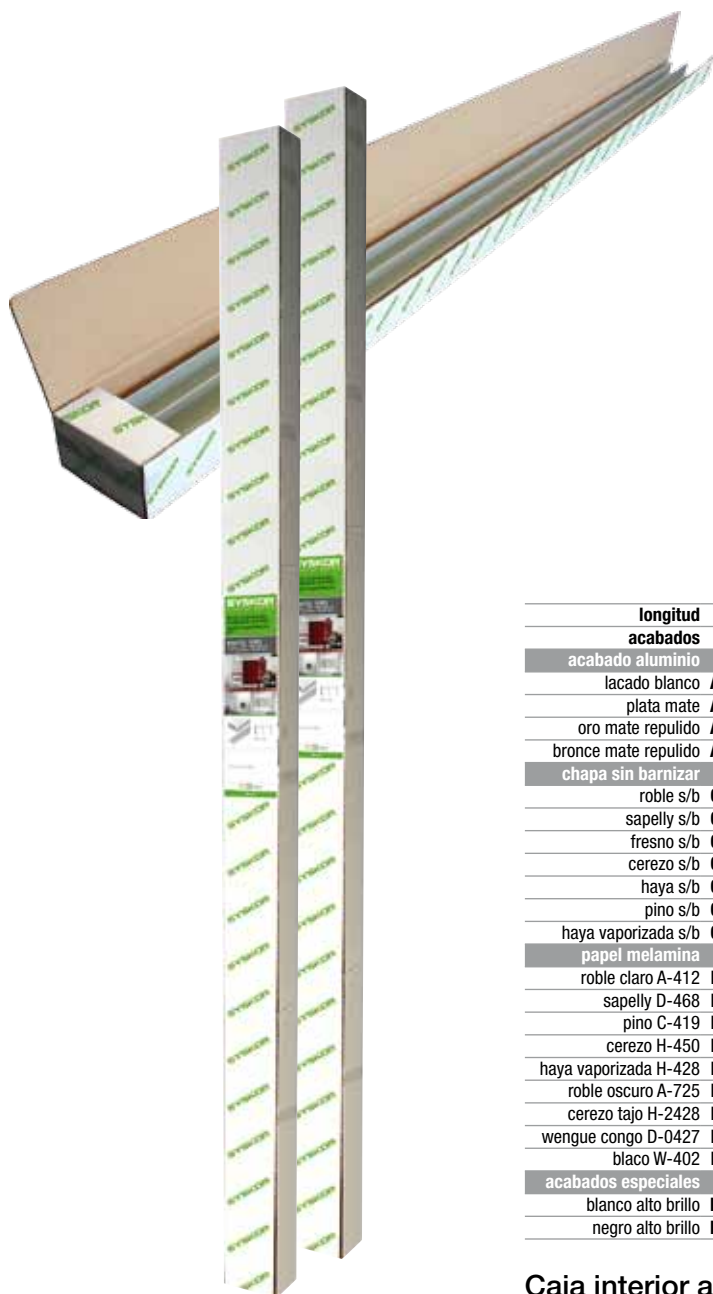
acabados ***

acabado aluminio			
lacado blanco A01			
plata mate A02			
oro mate repulido A03			
bronce mate repulido A04			
oro brillo repulido A10			
lacado inox A11			
chapa sin barnizar			
roble s/b C01			
sapelly s/b C02			
fresno s/b C03			
cerezo s/b C04			
haya s/b C05			
pino s/b C06			
haya vaporizada s/b C07			
papel melamina			
roble claro A-412 P02			
sapelly D-468 P03			
pino C-419 P04			
cerezo H-450 P05			
haya vaporizada H-428 P06			
roble oscuro A-725 P07			
cerezo tajo H-2428 P08			
wengue congo D-0427 P09			
blaco W-402 P84			

Caja interior autoventa de 1 kit

* Embalaje exterior de 4 kits

kits de guías para puerta corredera apoyada embalaje kit de guías - carril alto 75 mm



KG50-20	KG50-30	KG50-40	KG75-20	KG75-30	KG75-40
cod. 310***200	cod. 310***300	cod. 310***400	cod. 312***200	cod. 312***300	cod. 312***400

longitud	2 m	3 m	4 m	2 m	3 m	4 m
acabados ***						
acabado aluminio						
lacado blanco A01						
plata mate A02						
oro mate repulido A03						
bronce mate repulido A04						
chapa sin barnizar						
roble s/b C01						
sapelly s/b C02						
fresno s/b C03						
cerezo s/b C04						
haya s/b C05						
pino s/b C06						
haya vaporizada s/b C07						
papel melamina						
roble claro A-412 P02						
sapelly D-468 P03						
pino C-419 P04						
cerezo H-450 P05						
haya vaporizada H-428 P06						
roble oscuro A-725 P07						
cerezo tajo H-2428 P08						
wengue congo D-0427 P09						
blaco W-402 P84						
acabados especiales						
blanco alto brillo R01						
negro alto brillo R02						

Caja interior autoventa de 1 kit

* Embalaje exterior de 4 kits

SERIE CLASSIC S75

10 mm

	PERFIL TIRADOR TR10 MIN código 14M260***	PERFIL TIRADOR TR10 código 140260***	PERFIL TIRADOR TR10CS código 160260***	PERFIL TIRADOR TR10KB código 161260***	PERFIL TIRADOR TR10ML código 141260***	PERFIL TIRADOR TR10RD código 142260***	PERFIL TIRADOR TR10DC código 162260***	PERFIL TIRADOR TR10ND código 163260***
								
								
longitud	2,6 m	2,6 m	2,6 m	2,6 m	2,6 m	2,6 m	2,6 m	2,6 m
embalaje industria cantidad mínima*	caja 20 tiras	caja 20 tiras	caja 20 tiras	caja 20 tiras	caja 16 tiras	caja 16 tiras	caja 16 tiras	caja 16 tiras
acabados ***								
acabado aluminio								
lacado blanco A01		2,90 m cod. 140290A01	2,90 m cod. 160290A01		2,90 m cod. 141290A01	5,31	2,90 m cod. 162290A01	
plata mate A02		2,90 m cod. 140290A02	2,90 m cod. 160290A02	4,11	2,90 m cod. 141290A02	5,31	2,90 m cod. 162290A02	2,90 m cod. 163290A02
oro mate repulido A03								
bronce mate repulido A04								
oro brillo repulido A10								
chapa sin barnizar								
roble s/b C01								
sapelly s/b C02								
fresno s/b C03								
cerezo s/b C04								
haya s/b C05								
pino s/b C06								
haya vaporizada s/b C07								
papel melamina								
roble claro A-412 P02								
sapelly D-468 P03								
pino C-419 P04								
cerezo H-450 P05								
haya vaporizada H-428 P06								
roble oscuro A-725 P07								
cerezo tajo H-2428 P08								
wengue congo D-0427 P09								
blaco W-402 P84								

* NOTA IMPORTANTE: Embalaje industria - pedido mínimo, la perfilería de aluminio será suministrada por caja en la cantidad mínima indicada.

perfilería “U” y “H” de puerta corredera apoyada
embalaje industria - carril alto 75 mm - tablero 10 mm

**SERIE
CLASSIC
S75**

10 mm

**PERFIL REMATE
“U” HORIZONTAL
PRU10**

código **120400*****



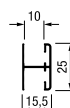
**PERFIL “H”
HORIZONTAL
PRH10**

código **122400*****



**PERFIL “H”
HORIZONTAL
PRH10-1025**

código **128400*****



	4 m	4 m	4 m
longitud	4 m	4 m	4 m
embalaje industria cantidad mínima*	paquete 10 tiras	paquete 10 tiras	paquete 10 tiras
acabados ***			
acabado aluminio			
lacado blanco A01			
plata mate A02			
oro mate repulido A03			
bronce mate repulido A04			
oro brillo repulido A10			
chapa sin barnizar			
roble s/b C01			
sapelly s/b C02			
fresno s/b C03			
cerezo s/b C04			
haya s/b C05			
pino s/b C06			
haya vaporizada s/b C07			
papel melamina			
roble claro A-412 P02			
sapelly D-468 P03			
pino C-419 P04			
cerezo H-450 P05			
haya vaporizada H-428 P06			
roble oscuro A-725 P07			
cerezo tajo H-2428 P08			
wengue congo D-0427 P09			
blacco W-402 P84			

* **NOTA IMPORTANTE:** Embalaje industria - pedido mínimo, la perfilería de aluminio será suministrada por caja en la cantidad mínima indicada.

SERIE MINIMAL S75

	TIRADOR TR10V1	TIRADOR TR10V2	TIRADOR TR10V7	PERFIL REMATE "U" HORIZONTAL PRU10V	PERFIL "H" HORIZONTAL PRH10V	PERFIL REFUERZO TRASERA PUERTA PRZ-50
código	143260***	144260***	165260***	126400***	127400***	118300A02
						
						
longitud	2,6 m	2,6 m	2,6 m	4 m	4 m	3 m
embalaje industria cantidad mínima*	caja 20 tiras	caja 20 tiras	caja 20 tiras	paquete 10 tiras	paquete 10 tiras	paquete 10 tiras
acabados ***						
acabado aluminio						
lacado blanco A01			2,90 m cod. 165290A01			
plata mate A02			2,90 m cod. 165290A02			
chapa sin barnizar						
roble s/b C01						
sapelly s/b C02						
fresno s/b C03						
cerezo s/b C04						
haya s/b C05						
pino s/b C06						
haya vaporizada s/b C07						
papel melamina						
roble claro A-412 P02						
sapelly D-468 P03						
pino C-419 P04						
cerezo H-450 P05						
haya vaporizada H-428 P06						
roble oscuro A-725 P07						
cerezo tajo H-2428 P08						
wengue congo D-0427 P09						
blaco W-402 P84						
acabados especiales						
blanco alto brillo R01						
negro alto brillo R02						
plata brillo químico A31				código 126300A31 3m	código 127300A31 3m	

* NOTA IMPORTANTE: Embalaje industria - pedido mínimo, la perfilería de aluminio será suministrada por caja en la cantidad mínima indicada.

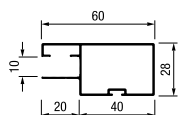
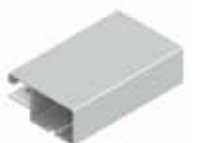
perfilería de puerta corredera apoyada
embalaje industria - carril alto 75 mm - tablero 10 mm

**SERIE
MAX-60
S75**

10 mm

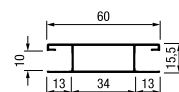
**TIRADOR
TR10-MAX60**

código **167260*****



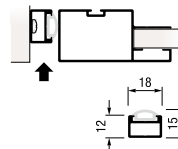
**PERFIL "H"
HORIZONTAL
PRH10-MAX60**

código **119400*****



**PERFI LATERAL
UNERO VERTICAL
PLU15**

código **168270*****



longitud	2,6 m	4 m	2,7 m
embalaje industria cantidad mínima*	caja de 10 tiras	paquete 5 tiras	caja de 10 tiras
acabados ***			
acabado aluminio			
plata mate A02			
chapa sin barnizar			
roble s/b C01			
sapelly s/b C02			
fresno s/b C03			
cerezo s/b C04			
haya s/b C05			
pino s/b C06			
haya vaporizada s/b C07			
papel melamina			
haya vaporizada H-428 P06			
roble oscuro A-725 P07			
cerezo tajo H-2428 P08			
wengue congo D-0427 P09			
blaco W-402 P84			
plata LY-2609 P92			
acabados especiales			
blanco alto brillo R01			
negro alto brillo R02			

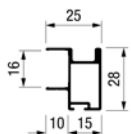
* **NOTA IMPORTANTE:** Embalaje industria - pedido mínimo, la perfilera de aluminio será suministrada por caja en la cantidad mínima indicada.

SERIE CLASSIC S75

16 mm

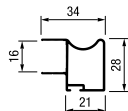
TIRADOR TR16 MIN

código 15M260***



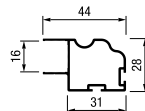
TIRADOR TR16

código 150260***



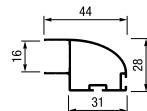
TIRADOR TR16ML

código 151260***



TIRADOR TR16RD

código 152260***



PERFIL REMATE "U" HORIZONTAL PRU16

código 121400***



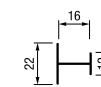
PERFIL "H" HORIZONTAL PRH16

código 123400***



PERFIL "H" HORIZONTAL PRH16-12

código 528400***






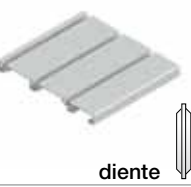

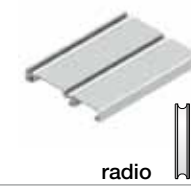
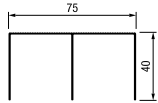
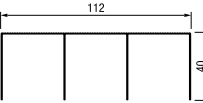
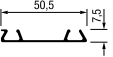
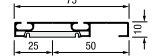
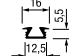
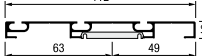

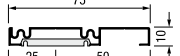


	TIRADOR TR16 MIN	TIRADOR TR16	TIRADOR TR16ML	TIRADOR TR16RD	PERFIL REMATE "U" HORIZONTAL PRU16	PERFIL "H" HORIZONTAL PRH16	PERFIL "H" HORIZONTAL PRH16-12
longitud	2,6 m	2,6 m	2,6 m	2,6 m	4 m	2,6 m	2,6 m
embalaje industria cantidad mínima*	caja 20 tiras	caja 20 tiras	caja 20 tiras	caja 20 tiras	paquete 10 tiras	paquete 10 tiras	paquete 10 tiras
acabados ***							
acabado aluminio							
lacado blanco A01		2,90 m cod. 150290A01					
plata mate A02		2,90 m cod. 150290A02					
oro mate repulido A03							
bronce mate repulido A04							
oro brillo repulido A10							
lacado inox A11							
chapa sin barnizar							
roble s/b C01							
sapelly s/b C02							
fresno s/b C03							
cerezo s/b C04							
haya s/b C05							
pino s/b C06							
haya vaporizada s/b C07							
papel melamina							
roble claro A-412 P02							
sapelly D-468 P03							
pino C-419 P04							
cerezo H-450 P05							
haya vaporizada H-428 P06							
roble oscuro A-725 P07							
cerezo tajo H-2428 P08							
wengue congo D-0427 P09							
blaco W-402 P84							

* NOTA IMPORTANTE: Embalaje industria - pedido mínimo, la perfilería de aluminio será suministrada por caja en la cantidad mínima indicada.

perfilería de puerta corredera apoyada embalaje industria - carril alto 75 mm - tablero 10/16 mm

CARRILES S75

	CARRIL ALTO CAA75	CARRIL ALTO TRIPLE CA3G-S75	CARRIL BAJO CBD50	CARRIL BAJO CBD75 "easy clip"	CARRIL BAJO EMPOTRADO CBE16	CARRIL BAJO TRIPLE CB3G-S75 "easy clip"	CARRIL BAJO CBR50 "easy clip"	CARRIL BAJO CBR75 "easy clip"
código	110400***	código 108400***	código 111400***	código 112400***	código 116500***	código 109400***	código 113600***	código 114600***
código	110600***	código 108600***	código 111600***	código 112600***		código 109600***		
								
								
longitud	4 m - 6 m	4 m - 6 m	4 m - 6 m	4 m - 6 m	5 m	4 m - 6 m	6 m	6 m
embalaje	caja 8 tiras	caja 8 tiras	paquete 8 tiras	paquete 8 tiras	paquete 16 tiras	paquete 8 tiras	paquete 8 tiras	paquete 8 tiras
acabados ***								
acabado aluminio								
lacado blanco A01								
plata mate A02								
oro mate repulido A03								
bronce mate repulido A04								
oro brillo repulido A10								
lacado inox A11								
chapa sin barnizar								
roble s/b C01								
sapelly s/b C02								
fresno s/b C03								
cerezo s/b C04								
haya s/b C05								
pino s/b C06								
haya vaporizada s/b C07								
papel melamina								
roble claro A-412 P02								
sapelly D-468 P03								
pino C-419 P04								
cerezo H-450 P05								
haya vaporizada H-428 P06								
roble oscuro A-725 P07								
cerezo tajo H-2428 P08								
wengue congo D-0427 P09								
blaco W-402 P84								
acabados especiales								
blanco alto brillo R01								
negro alto brillo R02								
	código 110300A31		código 111300A31		código 116300A31			
plata brillo químico A31	3m		3m		3m			

* NOTA IMPORTANTE: La medida de 6 metros sólo será servida por paquetes completos y será gestionada como un pedido independiente realizado por transporte especial (15 euros por expedición). Ver condiciones generales de transporte.

* NOTA IMPORTANTE: Embalaje industria - pedido mínimo, la perfilería de aluminio será suministrada por caja en la cantidad mínima indicada.



EMBALAJE KIT

**KIT 2 RUEDAS ALTAS + 2 RUEDAS BAJAS
PUERTA CORREDERA TERRA S75**

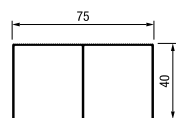
código **100S75N00**



composición del kit de ruedas:

- 2 ruedas inferiores diente
 - 2 ruedas superiores
 - Tornillería varia
- Caja de 30 kits

RUEDAS SUPERIORES S75



carril alto 75 mm

EMBALAJE INDUSTRIA

RUEDA SUPERIOR RODAMIENTO S75

código **102R0DS75**



zincado plata

bolsa de 25 unidades
caja de 200 unidades

RUEDA SUPERIOR ROLDANA S75

código **102R0LS75**



zincado plata

bolsa de 25 unidades
caja de 200 unidades

RUEDA SUPERIOR ANTIVUELCO

código **802ANV000**



zincado plata

caja de 100 unidades

RUEDAS INFERIORES S75



diente

EMBALAJE INDUSTRIA

RUEDA INFERIOR Ø60 DIENTE

código **101D60001**



zincado plata

caja de 50 unidades

RUEDA INFERIOR Ø60 DIENTE NEGRA

código **101D60002**

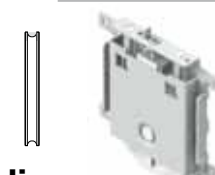


zincado negro

caja de 50 unidades

RUEDA INFERIOR Ø60 RADIO S75

código **101R60001**



radio

zincado plata

caja de 50 unidades

kits de ruedas superiores con cierre amortiguado para puertas correderas apoyadas Terra S75 - tablero 10/16 mm

easy soft terra S75
patente registrada

Nueva patente Syskor de apertura y cierre amortiguado
Economía de montaje, seguridad y confort máximos

EMBALAJE KIT

KIT 2 RUEDAS ALTAS CON CIERRE AMORTIGUADO PARA PUERTA CORREDERA TERRA S75

	peso por puerta
ligero - light cod. 104S75ES1	hasta 15 Kg
medio - medium cod. 104S75ES2	de 15 Kg a 25 Kg
fuerte - strong cod. 104S75ES3	de 25 Kg a 40 Kg

composición del kit de ruedas:

- 2 ruedas superiores con amortiguación
- 2 activadores
- Tornillería varia

Cajas de 20 kits



easy soft
patente registrada

El innovador sistema de apertura y cierre amortiguado "Easy Soft" Terra de Syskor permite la fabricación de armarios empotrados de altas prestaciones con una extraordinaria **suavidad de funcionamiento** incluso para puertas de **hasta 40 Kg de peso**.

Este revolucionario diseño de **amortiguación integrado en la rueda superior** facilita y ahorra tiempo de montaje posicionando automáticamente el sistema de frenado y **garantizando su perfecto ajuste**.



KIT 2 RETENEDORES AUTOCIERRE T-15 / T-40

código peso de puerta

804RETACK015 HASTA 15 Kg

804RETACK040 HASTA 40 Kg

kit compuesto de:

2 retenedores, 2 activadores, 4 soportes, tornillos e instrucciones.
(caja 25 kits)



KIT 2 RETENEDORES AUTOCIERRE T-60 / T-80

código peso de puerta

804RETACK060 HASTA 60 Kg

804RETACK080 HASTA 80 Kg

kit compuesto de:

2 retenedores, 2 activadores, 4 soportes, tornillos e instrucciones.
(caja 25 kits)



KIT RETENEDOR CENTRAL TERRA / BASE PARA ARMARIOS DE 3 PUERTAS (POLIVALENTE PARA PROGRAMAS TERRA Y BASE)

código peso de puerta

804RETCEN HASTA 40 Kg

kit compuesto de:

1 retenedor, 1 activador, 1 juego soportes Terra, 1 juego
soportes Base, tornillos e instrucciones.

(caja de 25 kits)



<p>GOMA TR10 CRISTAL 4 mm</p> <p>código 104GOMTRA</p>  <p>PVC transparente</p> <p>ancho de 6 mm</p>  <p>crystal 4 / perfil 10 mm</p> <p>rollo 100 m</p>	<p>GOMA TR10 CRISTAL 5 mm</p> <p>código 104GOM014</p>  <p>PVC transparente</p> <p>ancho de 5 mm</p>  <p>crystal 5 / perfil 10 mm</p> <p>rollo 100 m</p>	<p>GOMA TR10 CRISTAL 6 mm</p> <p>código 804004000</p>  <p>PVC transparente</p> <p>ancho de 4 mm</p>  <p>crystal 6 / perfil 10 mm</p> <p>rollo 100 m</p>	<p>GOMA TR10 CRISTAL 8 mm</p> <p>código 804002000</p>  <p>PVC transparente</p> <p>ancho de 2 mm</p>  <p>crystal 8 / perfil 10 mm</p> <p>rollo 200 m</p>	<p>GOMA TR16 CRISTAL 4 mm</p> <p>código 104GOMTR16</p>  <p>PVC transparente</p> <p>ancho de 12 mm</p>  <p>crystal 4 / perfil 16 mm</p> <p>rollo 50 m</p>	<p>MOLDURA MDF CRISTAL 4 mm MIN10</p> <p>código 223260100</p>  <p>serie MINIMAL (10 mm)</p>  <p>crystal 4 / perfil 10 mm</p> <p>2,6 m paquete 10 tiras</p>	<p>MOLDURA MDF CRISTAL 4 mm MIN16</p> <p>código 223260160</p>  <p>serie MINIMAL (16 mm)</p>  <p>crystal 4 / perfil 16 mm</p> <p>2,6 m paquete 10 tiras</p>	<p>TORNILLO R/CHAPA 3,5X6,5</p> <p>código 1000000001</p>  <p>zincado plata</p>  <p>caja de 1.000 unidades</p>	<p>ARANDELA ESPECIAL 4,3X9X1,4</p> <p>código 1000000002</p>  <p>plástico blanco</p>  <p>bolsa de 1.000 unidades</p>
<p>PERFIL PVC LATERAL TRANSPARENTE</p> <p>código 104LAT000</p>  <p>tiradores TR (lateral)</p>  <p>rollo 250 m</p>	<p>CEPILLO LATERAL 6,5 mm</p> <p>código blanco 103065001 negro 103065002</p>  <p>tiradores TR (lateral) tiradores KT (trasera)</p>  <p>bobinas 275 m</p>	<p>CEPILLO TRASERO 10 mm</p> <p>código blanco 103100001 negro 103100002</p>  <p>tiradores TR (trasera)</p>  <p>bobinas 300 m</p>	<p>PAPEL ADHESIVO NEGRO 45 cm</p> <p>código 104ADH002</p>  <p>papel adhesivo negro</p> <p>rollo 20 m</p>	<p>ESCUADRA PLANA 40X10</p> <p>código 100000003</p>  <p>zincado plata</p>  <p>caja de 100 unidades</p>	<p>PLETINA UNIÓN JAPONESA</p> <p>código 800000004</p>  <p>zincado plata</p>  <p>caja de 100 unidades</p>	<p>FRENO METAL CARRIL BAJO</p> <p>código 804FRE000</p>  <p>acero inox</p> <p>válido para los carriles bajos "K" y "E1"</p> <p>caja 100 unidades</p>	<p>FRENO CARRIL BAJO ZAMAK</p> <p>código 104FRE000</p>  <p>bolsa de 50 unidades válido para: CBD50 CBD75 CBD85 CBE16</p>	<p>HERRAJE ANCLAJE CARRIL BAJO</p> <p>código 104ANC000</p>  <p>plástico gris</p> <p>bolsa de 50 unidades caja de 20 bolsas</p>



composición del kit de puerta:

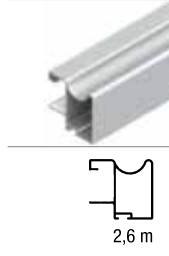
- 2 ruedas inferiores
 - 2 ruedas superiores
 - tornillería varia
 - cepillo
 - 2 perfiles tiradores
 - 2 perfiles horizontales (superior e inferior)
- *tablero no incluido



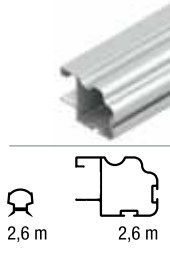
**KIT PUERTA
KP-TR16MIN85**
cod. 75M000***



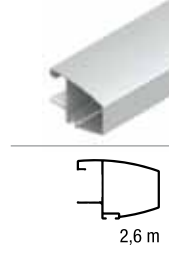
KP-TR16-S85
cod. 750000***



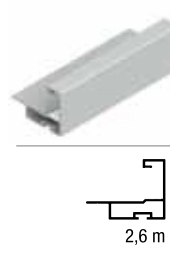
KP-TR16ML-S85
cod. 751000***



KP-TR16RD-S85
cod. 752000***



KP-TR16V1-S85
cod. 743000***



KP-TR16V2-S85
cod. 744000***



KP-TR16V4-S85
cod. 746000***



KP-TR16V7-S85
cod. 747000***



acabados ***

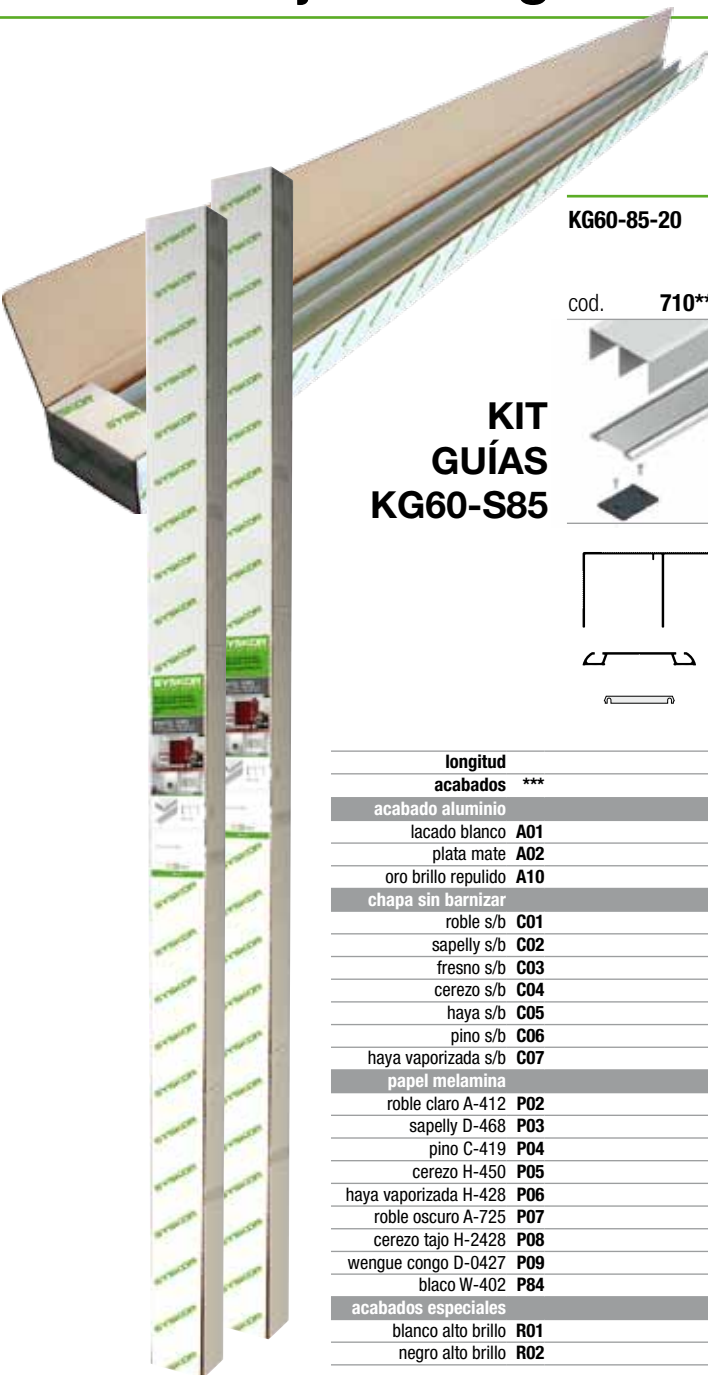
acabado aluminio							
lacado blanco A01							
plata mate A02							
oro brillo repulido A10							
chapa sin barnizar							
roble s/b C01							
sapelly s/b C02							
fresno s/b C03							
cerezo s/b C04							
haya s/b C05							
pino s/b C06							
haya vaporizada s/b C07							
papel melamina							
roble claro A-412 P02							
sapelly D-468 P03							
pino C-419 P04							
cerezo H-450 P05							
haya vaporizada H-428 P06							
roble oscuro A-725 P07							
cerezo tajo H-2428 P08							
wengue congo D-0427 P09							
blaco W-402 P84							
acabados especiales							
blanco alto brillo R01							
negro alto brillo R02							

Caja interior autoventa de 1 kit

* Embalaje exterior de 4 kits

kits de guías para puerta corredera apoyada

embalaje kit de guías - carril alto 85mm - carril bajo 60mm/85mm



KIT GUÍAS KG60-S85

KG60-85-20	KG60-85-30	KG60-85-40
cod. 710***200	cod. 710***300	cod. 710***400

KIT GUÍAS KG85-S85

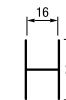
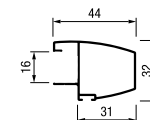
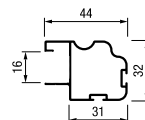
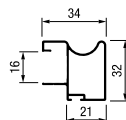
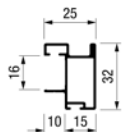
KG85-S85-20	KG85-S85-30	KG85-S85-40
cod. 712***200	cod. 712***300	cod. 712***400

	2 m	3 m	4 m	2 m	3 m	4 m
longitud	2 m	3 m	4 m	2 m	3 m	4 m
acabados ***						
acabado aluminio						
lacado blanco A01						
plata mate A02						
oro brillo repulido A10						
chapa sin barnizar						
roble s/b C01						
sapelly s/b C02						
fresno s/b C03						
cerezo s/b C04						
haya s/b C05						
pino s/b C06						
haya vaporizada s/b C07						
papel melamina						
roble claro A-412 P02						
sapelly D-468 P03						
pino C-419 P04						
cerezo H-450 P05						
haya vaporizada H-428 P06						
roble oscuro A-725 P07						
cerezo tajo H-2428 P08						
wengue congo D-0427 P09						
blaco W-402 P84						
acabados especiales						
blanco alto brillo R01						
negro alto brillo R02						

Caja interior autoventa de 1 kit * Embalaje exterior de 4 kits

SERIE CLASSIC S85

16mm



longitud	2,6 m	2,6 m	2,6 m	2,6 m	4 m	4 m
embalaje industria	caja 20 tiras	caja 20 tiras	caja 16 tiras	caja 16 tiras	paquete 10 tiras	paquete 10 tiras
cantidad mínima*						
acabados ***						
acabado aluminio						
lacado blanco A01						
plata mate A02						
oro mate repulido A03						
bronce mate repulido A04						
oro brillo repulido A10						
lacado inox A11						
chapa sin barnizar						
roble s/b C01						
sapelly s/b C02						
fresno s/b C03						
cerezo s/b C04						
haya s/b C05						
pino s/b C06						
haya vaporizada s/b C07						
papel melamina						
roble claro A-412 P02						
sapelly D-468 P03						
pino C-419 P04						
cerezo H-450 P05						
haya vaporizada H-428 P06						
roble oscuro A-725 P07						
cerezo tajo H-2428 P08						
wengue congo D-0427 P09						
blaco W-402 P84						

* NOTA IMPORTANTE: Embalaje industria - pedido mínimo, la perfilería de aluminio será suministrada por caja en la cantidad mínima indicada.

perfilería de puerta corredera apoyada embalaje industria - carril alto 85 mm - tablero 16 mm

terra S85

**SERIE
MINIMAL
S85**

16mm



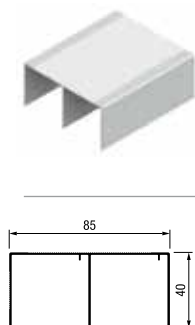
longitud	2,6 m	2,6 m	2,6 m	2,6 m	4 m	4 m	3 m
embalaje industria cantidad mínima*	caja 20 tiras	caja 20 tiras	caja 20 tiras	caja 20 tiras	paquete 10 tiras	paquete 10 tiras	paquete 10 tiras
acabados ***							
acabado aluminio							
lacado blanco A01							
plata mate A02							
lacado inox A11							
chapa sin barnizar							
roble s/b C01							
sapelly s/b C02							
fresno s/b C03							
cerezo s/b C04							
haya s/b C05							
pino s/b C06							
haya vaporizada s/b C07							
papel melamina							
roble claro A-412 P02							
sapelly D-468 P03							
pino C-419 P04							
cerezo H-450 P05							
haya vaporizada H-428 P06							
roble oscuro A-725 P07							
cerezo tajo H-2428 P08							
wengue congo D-0427 P09							
blaco W-402 P84							
plata LY-2609 P92							
acabados especiales							
blanco alto brillo R01							
negro alto brillo R02							
plata brillo químico A31					cod. 526300A31 3m	cod. 527300A31 3m	

* NOTA IMPORTANTE: Embalaje industria - pedido mínimo, la perfilera de aluminio será suministrada por caja en la cantidad mínima indicada.

CARRILES S85 PARA TABLERO DE 16 Y 19 MM

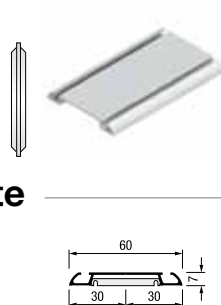
CARRIL ALTO CAA85

código 510400***
código 510600***



CARRIL BAJO CBD60 "easy clip"

código 511400***
código 511600***



diente

CARRIL BAJO CBD85-10 "easy clip"

código 513400***
código 513600***

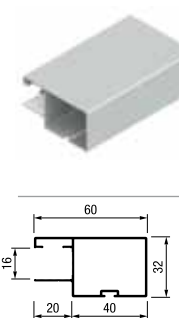


SERIE MAX-60 S85

16mm

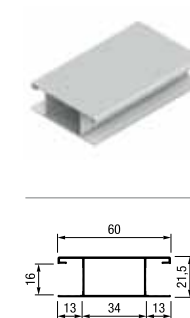
TIRADOR TR16-MAX60

código 567260***



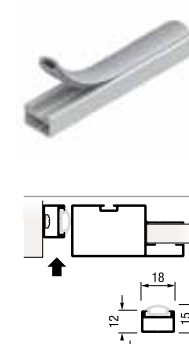
PERFIL "H" HORIZONTAL PRH16-MAX60

código 519400***



PERFIL LATERAL UNERO VERTICAL PLU15

código 168270***



longitud	4 m - 6 m	4 m - 6 m	4 m - 6 m
embalaje industria cantidad mínima*	caja de 8 tiras	paquete de 8 tiras	paquete de 8 tiras
acabados ***			
acabado aluminio			
lacado blanco A01			
plata mate A02			
chapa sin barnizar			
roble s/b C01			
sapelly s/b C02			
fresno s/b C03			
cerezo s/b C04			
haya s/b C05			
pino s/b C06			
haya vaporizada s/b C07			
papel melamina			
roble claro A-412 P02			
sapelly D-468 P03			
pino C-419 P04			
cerezo H-450 P05			
haya vaporizada H-428 P06			
roble oscuro A-725 P07			
cerezo tajo H-2428 P08			
wengue congo D-0427 P09			
blaco W-402 P84			
plata LY-2609 P92			
acabados especiales			
blanco alto brillo R01			
negro alto brillo R02			
cod. 510300A31		cod. 511300A31	
plata brillo químico A31	3m	3m	

longitud	2,6 m	4 m	2,7 m
embalaje industria cantidad mínima*	caja de 10 tiras	paquete de 5 tiras	paquete de 10 tiras
acabados ***			
acabado aluminio			
lacado blanco A01			
plata mate A02			
chapa sin barnizar			
roble s/b C01			
sapelly s/b C02			
fresno s/b C03			
cerezo s/b C04			
haya s/b C05			
pino s/b C06			
haya vaporizada s/b C07			
papel melamina			
roble claro A-412 P02			
sapelly D-468 P03			
pino C-419 P04			
cerezo H-450 P05			
haya vaporizada H-428 P06			
roble oscuro A-725 P07			
cerezo tajo H-2428 P08			
wengue congo D-0427 P09			
blaco W-402 P84			
plata LY-2609 P92			
acabados especiales			
blanco alto brillo R01			
negro alto brillo R02			
cod. 510300A31		cod. 511300A31	
plata brillo químico A31	3m	3m	

* NOTA IMPORTANTE: La medida de 6 metros sólo será servida por paquetes completos y será gestionada como un pedido independiente realizado por transporte especial (15 euros por expedición). Ver condiciones generales de transporte.

* NOTA IMPORTANTE: Embalaje industria - pedido mínimo, la perfilera de aluminio será suministrada por caja en la cantidad mínima indicada.

perfilería de puerta corredera apoyada kits de puerta y embalaje industria - carril alto 85 mm - tablero 19 mm

terra S85



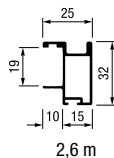
composición del kit de puerta:

- 2 ruedas inferiores
- 2 ruedas superiores
- tornillería varia
- cepillo
- 2 perfiles tiradores
- 2 perfiles horizontales (superior e inferior)
- *tablero no incluido



KITS DE PUERTA TR19-S85 19mm

KIT PUERTA TR19-S85
cod. 760000A02



acabados ***	
acabado aluminio	
lacado blanco	A01
plata mate	A02

Caja interior autoventa de 1 kit
* Embalaje exterior de 4 kits

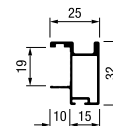
SERIE TR19-S85

compatible con todos los carriles de la serie 85:

CAA 85 / CBD60 / CBD85-25 / CBD85-10 19mm

TIRADOR TR19-S85

código 560260***
código 560290***



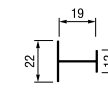
PERFIL REMATE "U" HORIZONTAL PRU19-S85

código 520400***



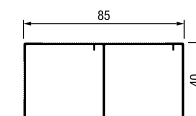
PERFIL "H" HORIZONTAL PRH19-S85

código 521400***



longitud	2,6 m y 2,9 m	4 m	4 m
embalaje industria	caja 20 tiras	paquete 10 tiras	paquete 10 tiras
cantidad mínima*			
acabados ***			
acabado aluminio			
lacado blanco	A01		
plata mate	A02		

RUEDAS SUPERIORES S85 (página 128)



carril alto 85 mm

* NOTA IMPORTANTE: Embalaje industria - pedido mínimo, la perfilería de aluminio será suministrada por caja en la cantidad mínima indicada.



EMBALAJE KIT

**KIT 2 RUEDAS ALTAS + 2 RUEDAS BAJAS
PUERTA CORREDERA TERRA S85**

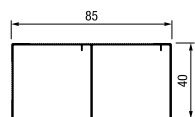
código **100S85N00**



composición del kit de ruedas:

- 2 ruedas inferiores diente
 - 2 ruedas superiores
 - tornillería varia
- Caja de 30 kits

RUEDAS SUPERIORES S85



carril alto 85 mm

EMBALAJE INDUSTRIA

RUEDA SUPERIOR RODAMIENTO S85

código **102RODS85**



zincado plata

bolsa de 25 unidades
caja de 200 unidades

RUEDA SUPERIOR ROLDANA S85

código **102ROLS85**



zincado plata

bolsa de 25 unidades
caja de 200 unidades

RUEDA SUPERIOR ANTIVUELCO

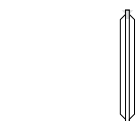
código **802ANV000**



zincado plata

caja de 100 unidades

RUEDAS INFERIORES S85



diente

EMBALAJE INDUSTRIA

RUEDA INFERIOR Ø60 DIENTE

código **101D60001**



zincado plata

caja de 50 unidades

RUEDA INFERIOR Ø60 DIENTE NEGRA

código **101D60002**



zincado negro

caja de 50 unidades

kits de ruedas superiores con cierre amortiguado para puertas correderas apoyadas Terra S85 - tablero 16/19 mm

easy soft terra S85
patente registrada

Nueva patente Syskor de apertura y cierre amortiguado
Economía de montaje, seguridad y confort máximos

EMBALAJE KIT

KIT 2 RUEDAS ALTAS CON CIERRE AMORTIGUADO PARA PUERTA CORREDERA TERRA S85

	peso por puerta
ligero - light cod. 104S85ES1	hasta 15 Kg
medio - medium cod. 104S85ES2	de 15 Kg a 25 Kg
fuerte - strong cod. 104S85ES3	de 25 Kg a 40 Kg

composición del kit de ruedas:

- 2 ruedas superiores con amortiguación
- 2 activadores
- Tornillería varia

Cajas de 20 kits

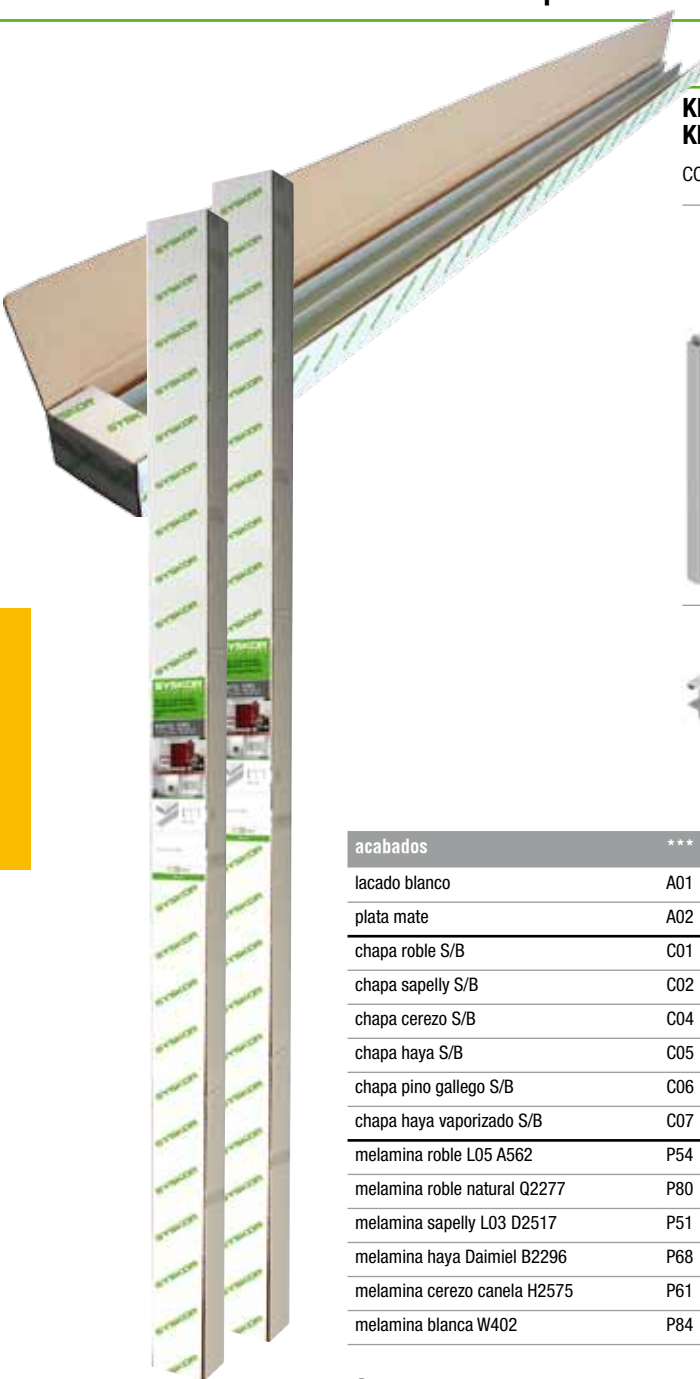


easy soft
patente registrada

El innovador sistema de apertura y cierre amortiguado **“Easy Soft” Terra de Syskor** permite la fabricación de armarios empotrados de altas prestaciones con una extraordinaria **suavidad de funcionamiento** incluso para puertas de **hasta 40 Kg de peso**.

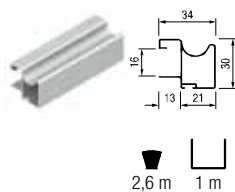
Este revolucionario diseño de **amortiguación integrado en la rueda superior** facilita y ahorra tiempo de montaje posicionando automáticamente el sistema de frenado y **garantizando su perfecto ajuste**.





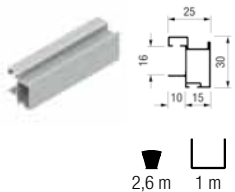
KIT PUERTA KPTR16-S80

cod. **735000*****



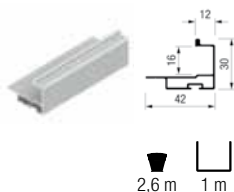
KIT PUERTA KPTR16-MIN-S80

cod. **73M000*****



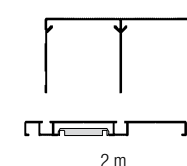
KIT PUERTA KPTR16-V7-S80

cod. **73V000*****



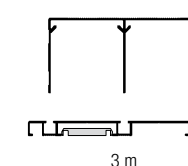
KIT GUÍAS KG86-S80

cod. **732***200**



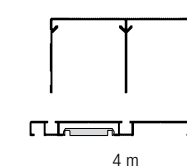
KIT GUÍAS KG86-S80

cod. **732***300**



KIT GUÍAS KG86-S80

cod. **732***400**



acabados	***				
lacado blanco	A01				
plata mate	A02				
chapa roble S/B	C01				
chapa sapelly S/B	C02				
chapa cerezo S/B	C04				
chapa haya S/B	C05				
chapa pino gallego S/B	C06				
chapa haya vaporizado S/B	C07				
melamina roble L05 A562	P54				
melamina roble natural Q2277	P80				
melamina sapelly L03 D2517	P51				
melamina haya Daimiel B2296	P68				
melamina cerezo canela H2575	P61				
melamina blanca W402	P84				

Caja interior autoventa de 1 kit * Embalaje exterior de 4 kits

perfilería de puerta corredera apoyada embalaje industria - carril alto 80 mm - tablero 16 mm

terra S80

RUEDA SUPERIOR RODAMIENTO S80

cod. 102RODS80



bolsa de 50 unidades
caja de 500 unidades
€/unidad 1,55

HERRAJE ANCLAJE CARRIL BAJO

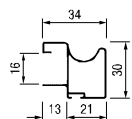
cod. 80000016



€/unidad 0,42

TIRADOR TR16-S80

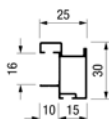
cod. 535260***



longitud 2,60 m
embalaje industria
caja de 20 tiras

TIRADOR TR16-MIN-S80

cod. 53M260***



longitud 2,60 m
embalaje industria
caja de 20 tiras

TIRADOR TR16-V7-S80

cod. 53V260***



longitud 2,60 m
embalaje industria
caja de 20 tiras

PERFIL REMATE "U" HTAL. PRU-16

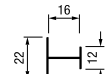
cod. 121400***



longitud 4 m
embalaje industria
paquete de 10 tiras

PERFIL "H" HTAL. PRH16-12

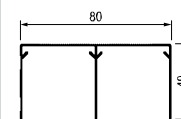
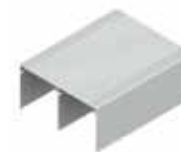
cod. 528400***



longitud 4 m
embalaje industria
paquete de 10 tiras

CARRIL ALTO CAA80

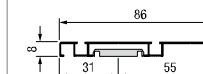
cod. 530600***



longitud 6 m
embalaje industria
caja de 8 tiras

CARRIL BAJO CBD86-S80

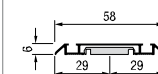
cod. 532600***



longitud 6 m
embalaje industria
paquete de 8 tiras

CARRIL BAJO CBD58-S80

cod. 531600***



longitud 6 m
embalaje industria
paquete de 8 tiras

acabados	***							
lacado blanco	A01							
plata mate	A02							
chapa roble S/B	C01							
chapa roble barnizado	D01							
chapa sapelly S/B	C02							
chapa cerezo S/B	C04							
chapa haya S/B	C05							
chapa pino gallego S/B	C06							
chapa haya vaporizado S/B	C07							
melamina roble L05 A562	P54							
melamina roble natural Q2277	P80							
melamina sapelly L03 D2517	P51							
melamina haya Daimiel B2296	P68							
melamina cerezo canela H2575	P61							
melamina blanca W402	P84							

* NOTA IMPORTANTE: La medida de 6 metros sólo será servida por paquetes completos y será gestionada como un pedido independiente realizado por transporte especial (15 euros por expedición). Ver condiciones generales de transporte.

* NOTA IMPORTANTE: Embalaje industria - pedido mínimo, la perfilería de aluminio será suministrada por caja en la cantidad mínima indicada.



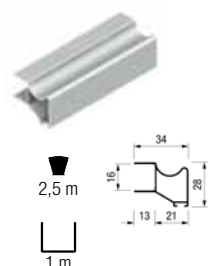
composición del kit de puerta:

- 2 ruedas inferiores
- 2 ruedas superiores
- tornillería varia
- cepillo
- 2 perfiles tiradores
- 2 perfiles horizontales (superior e inferior)
- *tablero no incluido



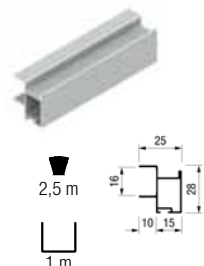
**KIT DE PUERTA
KP TR16 BASIC**

código **337000*****



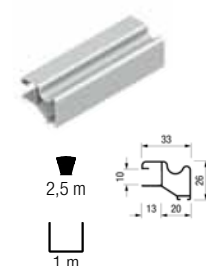
**KIT DE PUERTA
KP TR16 MIN BASIC**

código **33A000*****



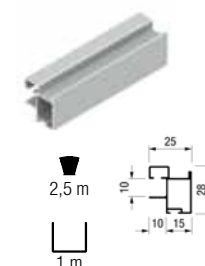
**KIT DE PUERTA
KP TR10 BASIC**

código **33B000*****



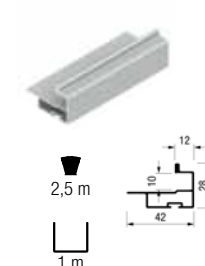
**KIT DE PUERTA
KP TR10 MIN BASIC**

código **33D000*****



**KIT DE PUERTA
KP TR10 V7 BASIC**

código **33V000*****



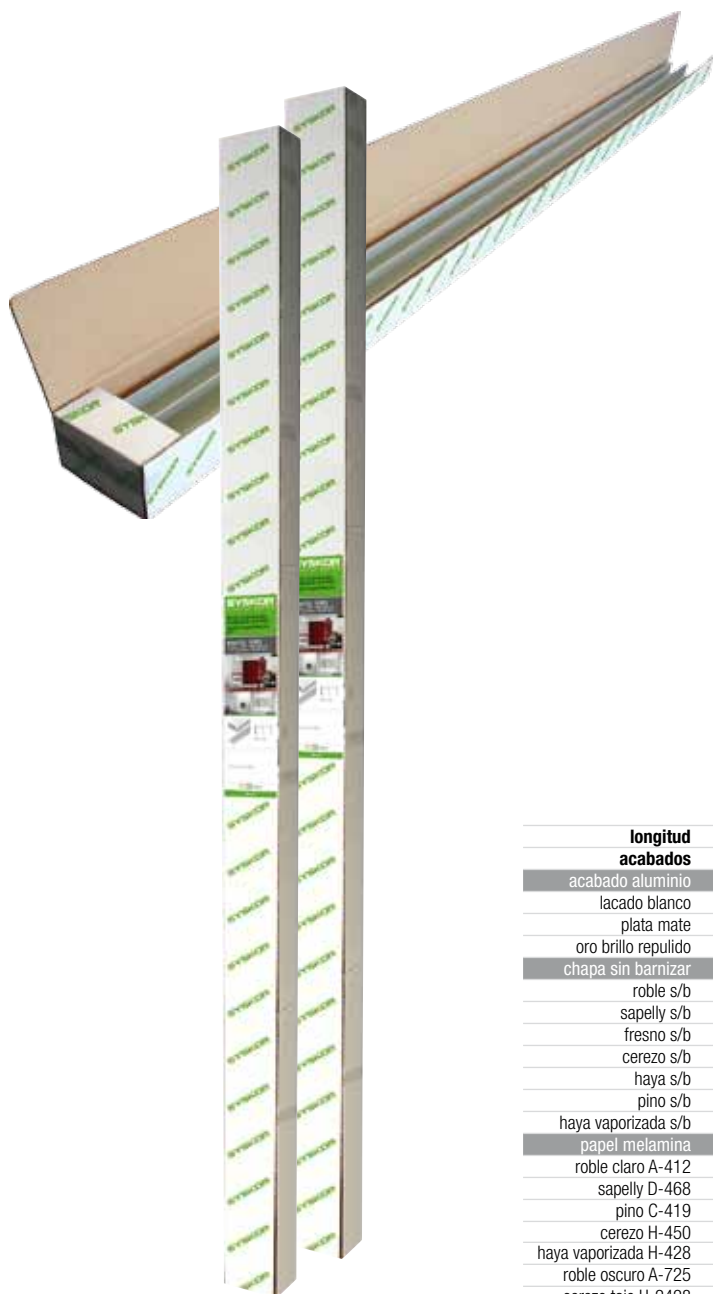
acabados	***			
acabado aluminio				
lacado blanco	A01			
plata mate	A02			
oro brillo repulido	A10			
chapa sin barnizar				
roble s/b	C01			
sapelly s/b	C02			
fresno s/b	C03			
cerezo s/b	C04			
haya s/b	C05			
pino s/b	C06			
haya vaporizada s/b	C07			
papel melamina				
roble claro A-412	P02			
sapelly D-468	P03			
pino C-419	P04			
cerezo H-450	P05			
haya vaporizada H-428	P06			
roble oscuro A-725	P07			
cerezo tajo H-2428	P08			
wengue congo D-0427	P09			
roble R0 R-0444	P50			

Caja interior autoventa de 1 kit

* Embalaje exterior de 4 kits

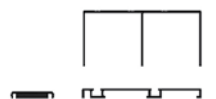
kits de guías para puerta corredera apoyada

embalaje kit de guías - carril alto 75mm - carril bajo 75mm



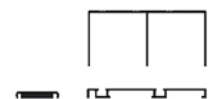
KIT DE GUÍAS KG75-20 BASIC

código **336***200**



KIT DE GUÍAS KG75-30 BASIC

código **336***300**



KIT DE GUÍAS KG75-40 BASIC

código **336***400**



longitud		2 m	3 m	4 m
acabados	***			
acabado aluminio				
lacado blanco	A01			
plata mate	A02			
oro brillo repulido	A10			
chapa sin barnizar				
roble s/b	C01			
sapelly s/b	C02			
fresno s/b	C03			
cerezo s/b	C04			
haya s/b	C05			
pino s/b	C06			
haya vaporizada s/b	C07			
papel melamina				
roble claro A-412	P02			
sapelly D-468	P03			
pino C-419	P04			
cerezo H-450	P05			
haya vaporizada H-428	P06			
roble oscuro A-725	P07			
cerezo tajo H-2428	P08			
wengue congo D-0427	P09			
roble RO R-0444	P50			

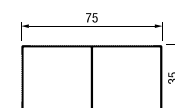
Caja interior autoventa de 1 kit

* Embalaje exterior de 4 kits



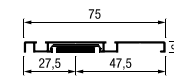
**CARRIL ALTO
CAA75 BASIC**

código **135600*****



**CARRIL BAJO
CBD75 BASIC**

código **136600*****



**SUJECCIÓN DE CARRIL
INFERIOR R3
(CPOXX300)**

código **800000016**



nylon negro
bolsa de 50 unidades

0,42 €/unidad



**FRENO METAL
CARRIL BAJO**

código **804FRE000**



acero inox

válido para los carriles
bajos "K" y "E1"

caja 100 unidades

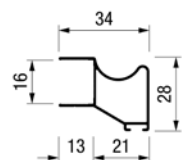
longitud		
embalaje industria	caja de 8 tiras	paquete de 8 tiras
cantidad mínima*		
acabados	***	
acabado aluminio		
lacado blanco	A01	
plata mate	A02	
oro brillo repulido	A10	
chapa sin barnizar		
roble s/b	C01	
sapelly s/b	C02	
fresno s/b	C03	
cerezo s/b	C04	
haya s/b	C05	
pino s/b	C06	
haya vaporizada s/b	C07	
papel melamina		
roble claro A-412	P02	
sapelly D-468	P03	
pino C-419	P04	
cerezo H-450	P05	
haya vaporizada H-428	P06	
roble oscuro A-725	P07	
cerezo tajo H-2428	P08	
wengue congo D-0427	P09	
roble RO R-0444	P50	

* **NOTA IMPORTANTE:** La medida de 6 metros sólo será servida por paquetes completos y será gestionada como un pedido independiente realizado por transporte especial (15 euros por expedición). Ver condiciones generales de transporte.

perfilería de puerta corredera apoyada Terra Basic Line embalaje industria - carril alto 75 mm - tablero 10/16 mm

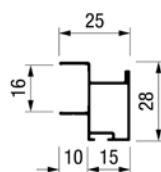
TIRADOR TR16 BASIC

código **137250*****



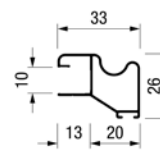
TIRADOR TR16 MIN BASIC

código **13A250*****



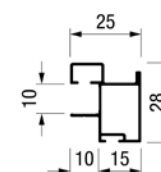
TIRADOR TR10 BASIC

código **13B250*****



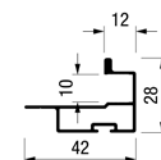
TIRADOR TR10 MIN BASIC

código **13D250*****



TIRADOR TR10 V7 BASIC

código **13V250*****



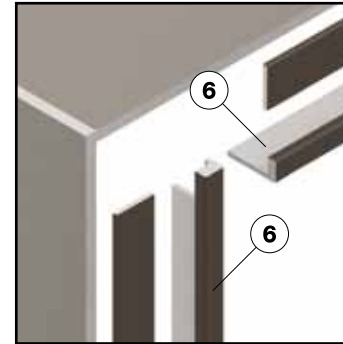
longitud	2,5 m	2,5 m	2,5 m	2,5 m	2,5 m
embalaje industria	caja de 20 tiras	caja de 20 tiras	caja de 20 tiras	caja de 20 tiras	caja de 20 tiras
cantidad mínima*	***				
acabados					
acabado aluminio					
lacado blanco	A01				
plata mate	A02				
oro brillo repulido	A10				
chapa sin barnizar					
roble s/b	C01				
sapelly s/b	C02				
fresno s/b	C03				
cerezo s/b	C04				
haya s/b	C05				
pino s/b	C06				
haya vaporizada s/b	C07				
papel melamina					
roble claro A-412	P02				
sapelly D-468	P03				
pino C-419	P04				
cerezo H-450	P05				
haya vaporizada H-428	P06				
roble oscuro A-725	P07				
cerezo tajo H-2428	P08				
wengue congo D-0427	P09				
roble RO R-0444	P50				

* **NOTA IMPORTANTE:** Embalaje industria - pedido mínimo, la perfilería de aluminio será suministrada por caja en la cantidad mínima indicada.

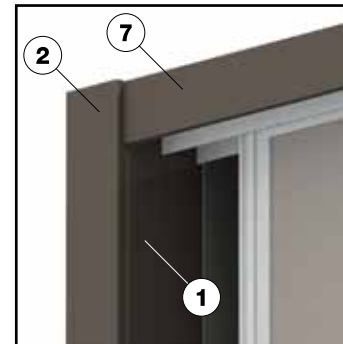
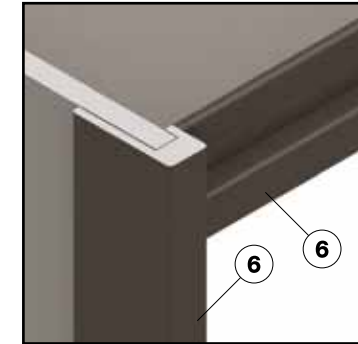
programa de molduras en MDF para frentes de armario



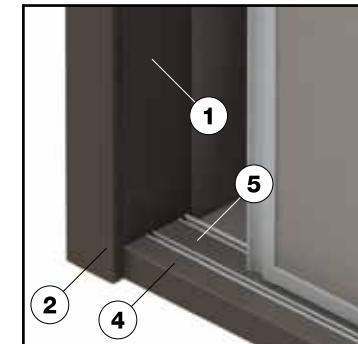
MOLDURAS EMBOCADURA a pared



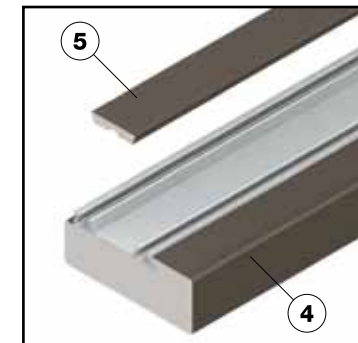
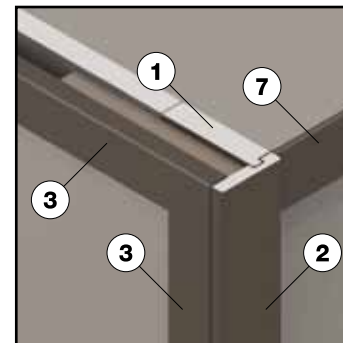
MOLDURAS EMBOCADURA costado visto



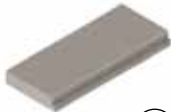
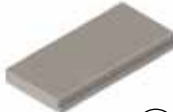





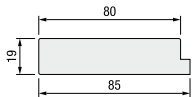
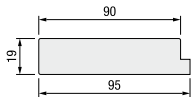
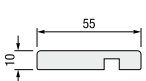
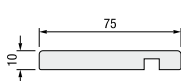
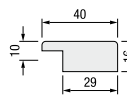
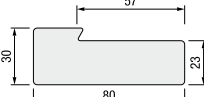
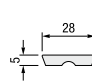
MOLDURAS costado visto







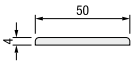

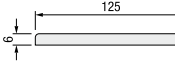
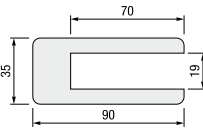
MOLDURAS carril bajo



MOLDURAS S75/S85

	LATERAL MDF MD8019	LATERAL MDF MD9019	TAPAJUNTA MDF MD5510	TAPAJUNTA MDF MD7510	COSTADO VISTO MDF MD4016	CARRIL BAJO MDF MD8030	TAPA CARRIL BAJO MDF MD2805
cod.	210270***	209270***	211270***	212270***	213270***	214360***	215360***
							
	①	①	②	②	③	④	⑤
	S75	S85	S75 / S85	S75 / S85	S75 / S85	S75	S75
							
longitud	2,7 m	2,7 m	2,7 m	2,7 m	2,7 m	3,6 m	3,6 m
embalaje	caja 10 tiras	caja 10 tiras	paquete 10 tiras	paquete 10 tiras	paquete 10 tiras	caja 10 tiras	paquete 10 tiras
acabados ***	<p>acabado aluminio chapa sin barnizar</p> <p>roble s/b C01</p> <p>sapelly s/b C02</p> <p>fresno s/b C03</p> <p>cerezo s/b C04</p> <p>haya s/b C05</p> <p>pino s/b C06</p> <p>haya vaporizada s/b C07</p> <p>papel melamina</p> <p>roble claro A-412 P02</p> <p>sapelly D-468 P03</p> <p>pino C-419 P04</p> <p>cerezo H-450 P05</p> <p>haya vaporizada H-428 P06</p> <p>roble oscuro A-725 P07</p> <p>cerezo tajo H-2428 P08</p> <p>wengue congo D-0427 P09</p> <p>blanco W-402 P01</p> <p>plata LY-2609 P92</p> <p>acabados especiales</p> <p>blanco alto brillo R01</p> <p>negro alto brillo R02</p>						

MOLDURAS S75/S85

MOLDURA TAPETA MD5004	MOLDURA TAPETA MD7506	MOLDURA TAPETA MD12506	MOLDURA EMBOCADURA EMB90
cod. 230360***	cod. 231360***	cod. 232360***	cod. 222270*** 2,7 m cod. 222360*** 3,6 m
			
⑦	⑦	⑦	⑥
S75 / S85	S75 / S85	S75 / S85	S75 / S85
			

longitud	3,6 m	3,6 m	3,6 m	2,7 / 3,6 m
embalaje	paquete 10 tiras	paquete 10 tiras	paquete 10 tiras	caja 8 tiras
acabados ***				
acabado aluminio				
chapa sin barnizar				
roble s/b	C01			
sapelly s/b	C02			
fresno s/b	C03			
cerezo s/b	C04			
haya s/b	C05			
pino s/b	C06			
haya vaporizada s/b	C07			
papel melamina				
roble claro A-412	P02			
sapelly D-468	P03			
pino C-419	P04			
cerezo H-450	P05			
haya vaporizada H-428	P06			
roble oscuro A-725	P07			
cerezo tajo H-2428	P08			
wengue congo D-0427	P09			
blanco W-402	P01			
plata LY-2609	P92			
acabados especiales				
blanco alto brillo	R01			
negro alto brillo	R02			



terra

base
floor

SYSKOR
aluminium systems

base floor



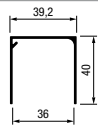
perfilería de puerta corredera apoyada rueda oculta

embalaje industria - carril alto 75 mm - tablero 10 mm - cristal de 3/4/5/6 mm

CARRILES SUPERIORES S75

CARRIL SUPERIOR E1

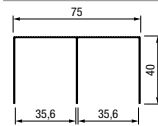
cod. **817400*****



longitud	4 m
embalaje industria	1 caja de 12 perfiles
cantidad mínima*	
acabados	***
acabado aluminio	
lacado blanco	A01
plata mate	A02

CARRIL ALTO CAA75

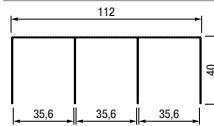
cod. **110400*****
cod. **110600*****



longitud	4 m y 6 m
embalaje industria	1 caja de 8 perfiles
cantidad mínima*	
acabados	
acabado aluminio	
lacado blanco	
plata mate	

CARRIL ALTO TRIPLE CA3G-S75

cod. **108400*****
cod. **108600*****



longitud	4 m y 6 m
embalaje industria	1 caja de 8 perfiles
cantidad mínima*	
acabados	
acabado aluminio	
lacado blanco	
plata mate	

TAPA LATERAL CARRIL SUPERIOR E1

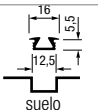
cod. **800000015**



CARRILES INFERIORES S75

CARRIL BAJO EMPOTRADO CBE16

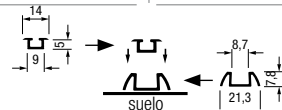
cod. **116500*****



longitud	5m
embalaje industria	1 paquete de 16 perfiles
cantidad mínima*	
acabados	***
acabado aluminio	
lacado blanco	A01
plata mate	A02

CARRIL INFERIOR E1

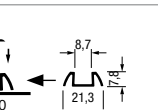
815400***



longitud	4 m
embalaje industria	1 paquete de 12 perfiles
cantidad mínima*	
acabados	
acabado aluminio	
lacado blanco	
plata mate	

SOPORTE CARRIL INFERIOR PARA E1

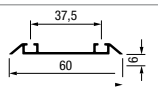
816400***



longitud	4 m
embalaje industria	1 paquete de 12 perfiles
cantidad mínima*	
acabados	
acabado aluminio	
lacado blanco	
plata mate	

CARRIL INFERIOR "K"

812400***
812600***



longitud	4 / 6 m
embalaje industria	1 paquete de 6 perfiles
cantidad mínima*	
acabados	
acabado aluminio	
lacado blanco	
plata mate	

FRENO METAL CARRIL BAJO

código **804FRE000**







acero inox




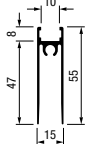
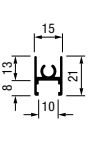
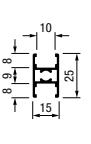
válido para los carriles bajos "K" y "E1"

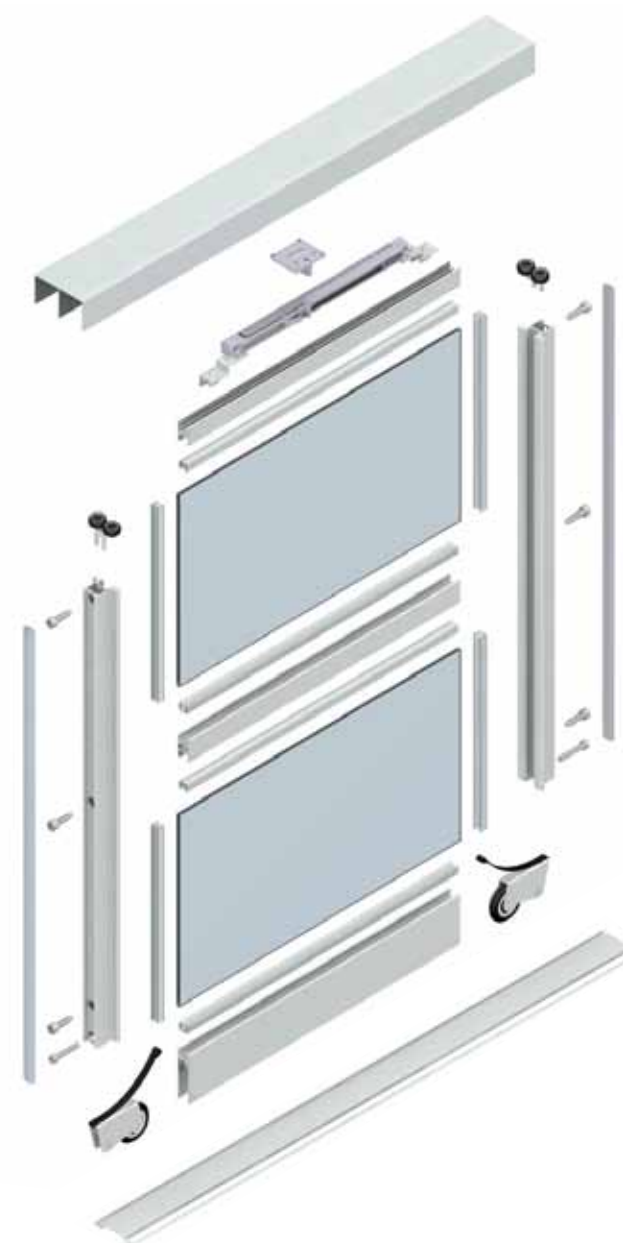
caja 100 unidades

* NOTA IMPORTANTE: La medida de 6 metros sólo será servida por paquetes completos y será gestionada como un pedido independiente realizado por transporte especial (15 euros por expedición). Ver condiciones generales de transporte.

* NOTA IMPORTANTE: Embalaje industria - pedido mínimo, la perfilería de aluminio será suministrada por caja en la cantidad mínima indicada.

	TIRADOR TR-BASE-S3	TIRADOR TR-BASE25	TIRADOR TR-BASE55	TIRADOR TR-BASE-S1
17D260***	2,6 m	17A260*** 2,6 m	17B260*** 2,6 m	17C260*** 2,6 m
17D290***	2,9 m	17A290*** 2,9 m	17B290*** 2,9 m	17C290*** 2,9 m
				
longitud	2,6 / 2,9 m	2,6 / 2,9 m	2,6 / 2,9 m	2,6 / 2,9 m
embalaje industria	1 caja de 16 perfiles	1 caja de 16 perfiles	1 caja de 10 perfiles	1 caja de 16 perfiles
cantidad mínima*				
acabados	***			
acabado aluminio				
lacado blanco	A01			
plata mate	A02			

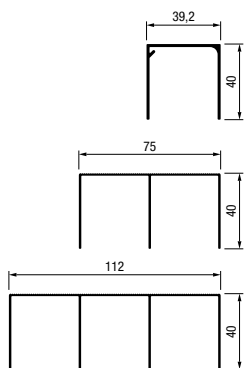
	PERFIL INFERIOR RI-BASE	PERFIL SUPERIOR RS-BASE FLOOR	PERFIL CENTRAL RC-BASE "H" HORIZONTAL
cod. 173400***	cod. 174400***	cod. 175400***	
			
			
longitud	4 m	4 m	4 m
embalaje industria	1 paquete de 8 perfiles	1 paquete de 8 perfiles	1 paquete de 8 perfiles
cantidad mínima*			
acabados	***		
acabado aluminio			
lacado blanco	A01		
plata mate	A02		



puerta corredera apoyada rueda oculta

ruedas, retenedores y acristalamiento
3/4/5/6 mm

CARRILES SUPERIORES



RUEDA SUPERIOR RODAMIENTO BASE

cod. **170R0DS75**



galvanizado



1 bolsa de 100 unidades

RUEDA INFERIOR BASE D40 (Ø40)

cod. **170RIND40**



galvanizado

1 caja de 100 unidades

TORNILLO M6X30

cod. **170000001**



galvanizado

1 bolsa de 100 unidades

PERFIL PVC LATERAL BASE

cod. **170003001**



pvc gris



1 rollo de 50 m

PERFIL ACRISTALAMIENTO "V" 3/4/5/6 mm

cod. **170005001**



pvc rígido transparente



3 m
caja de 20 tiras de 3 m

TROQUEL MANUAL BASE

cod. **170000002**



KIT 2 RETENEDORES AUTOCIERRE T-15S / T-40S

cod.	peso puerta
804RETACK015S	hasta 15 Kg
804RETACK040S	hasta 40 Kg

kit compuesto de:

2 amortiguadores, 2 activadores, 4 pletinas de fijación tornillos, instrucciones (caja de 25 kits)



KIT 2 RETENEDORES AUTOCIERRE T-60S / T-80S

cod.	peso puerta
804RETACK060S	hasta 60 Kg
804RETACK080S	hasta 80 Kg

kit compuesto de:

2 amortiguadores, 2 activadores, 4 pletinas de fijación tornillos, instrucciones (caja de 25 kits)

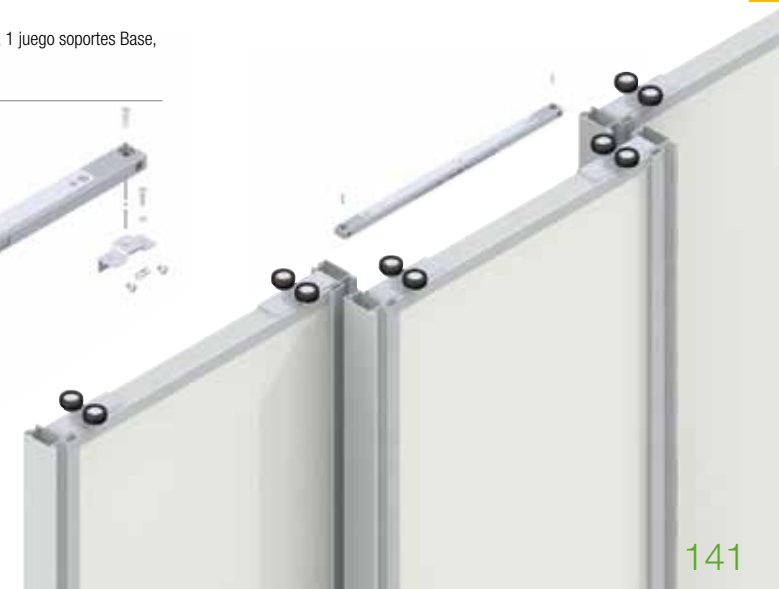


KIT RETENEDOR CENTRAL TERRA / BASE PARA ARMARIOS DE 3 PUERTAS (POLIVALENTE PARA PROGRAMAS TERRA Y BASE)

cod.	peso puerta
804RETCEN	HASTA 40 Kg

kit compuesto de:

1 retenedor, 1 activador, 1 juego soportes Terra, 1 juego soportes Base, tornillos e instrucciones. (caja de 25 kits)



Syskor se complace en presentarle su nuevo programa de perfiles de acero para puertas correderas.

Ventajas del **Programa Acero**:

ECONOMIA

- Entrega de los perfiles con el corte a la medida exacta y sin residuos
- Exclusivo sistema automatico de montaje de la puerta que no necesita tornillos
- Montaje de la puerta a pie de obra: ahorro de coste de transporte ya que las puertas se pueden enviar desmontadas
- Ahorro de costes de embalaje de puertas montadas y daños producidos durante el transporte
- Tiempo medio de montaje de la puerta: 4 minutos

ROBUSTEZ

- Perfilera de acero para una resistencia y rigidez máximas

FUNCIONALIDAD

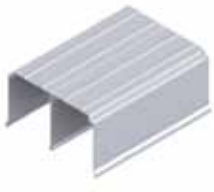
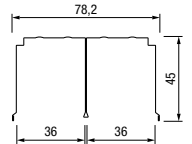

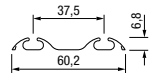

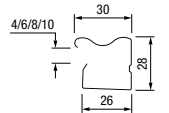

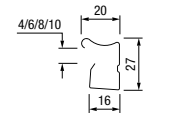

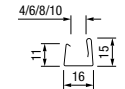



- Tiradores de diseño clasico y minimalista
- Acabados plata metalico y lacado blanco de alta resistencia a la corrosión.

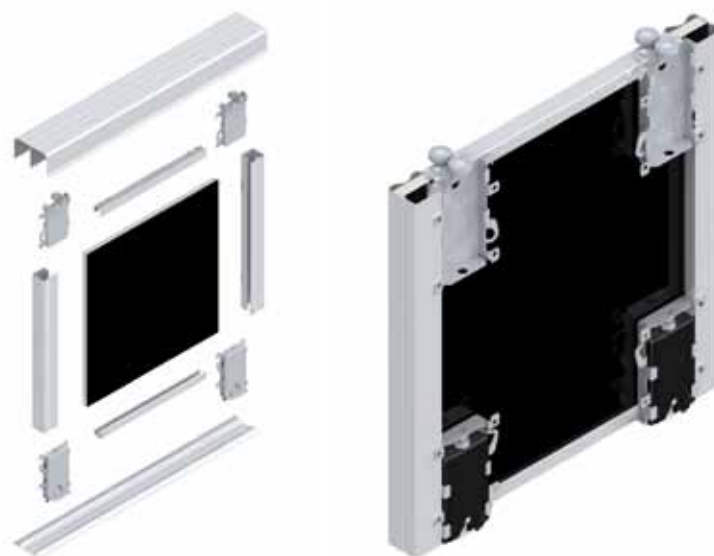


Rodaduras con pestañas de fijación para el montaje.
Clipado y fijacion de la puerta instantaneos.
Minimo tiempo de montaje de las puertas a pie de obra.

* pedido minimo: 3000eur. Minimo 30 armarios por medida.



CARRIL SUPERIOR F <i>TOP TRACK F</i> Cod. 8F10**XXXX	CARRIL INFERIOR F <i>BOTTOM TRACK F</i> Cod. 8F11**XXXX	TIRADOR F1 <i>HANDLE PROFILE F1</i> Cod. 8F30**XXXX 4mm 8F33**XXXX 10mm	TIRADOR F2 <i>HANDLE PROFILE F2</i> Cod. 8F40**XXXX 4mm 8F43**XXXX 10mm	EMBELLECEDOR F <i>"U" HORIZONTAL PROFILE F1</i> Cod. 8F20**XXXX 4mm 8F23**XXXX 10mm	RODADURA INFERIOR <i>BOTTOM ROLLER AC020</i> Cod. 801AC2000	RODADURA SUPERIOR <i>UPPER ROLLER AC030</i> Cod. 802AC3000	TROQUEL NEUMÁTICO <i>ACERO PNEUMATIC DIE FOR STEEL PRFILES</i> Cod. 80000027
 	 	 	 	 	 <p data-bbox="1456 750 1601 798">caja de 100 ruedas 1 box of 100 rollers</p>	 <p data-bbox="1702 750 1848 798">caja de 100 ruedas 1 box of 100 rollers</p>	
acabados finishes **							
plata silver AG							
blanco white WH							



El programa **Acero** de **Syskor** permite la fabricación de puertas correderas de acero muy económicas, resistentes y de un funcionamiento suave y silencioso.

Es de destacar el rápido y eficiente montaje de la puerta debido a su exclusivo sistema automático de fijación que no necesita tornillos.

axis
program



SYSKOR
aluminium systems

puerta batiente - plegable

serie minimal | tablero 10 mm

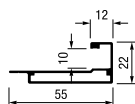
SERIE MINIMAL

TIRADOR TBMV1

código **620260A02**



10 mm



PERFIL REMATE PRU10V

código **126400A02**



revestido "U" completa

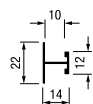


PERFIL "H" PRH10V

código **127400A02**

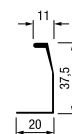


revestido "H" 2 caras



ASA BATIENTE MINIMAL 150 mm

código **600001A02**



ASA BATIENTE MINIMAL 2,6 m

código **600260A02**



PLANTILLA AXIS CORTE INGLETE 45°

código **600040000**



longitud	2,6 m	4 m	4 m	150 mm	2,6 m
embalaje	caja 20 tiras	paquete 10 tiras	paquete 10 tiras	caja 50 unidades	paquete 10 tiras
acabados	***				
acabado aluminio					
plata mate	A02				

TBMV1 corte recto



TBMV1 corte en inglete

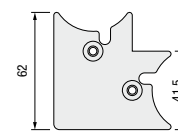


ESCUADRA BATIENTE INGLETE

código **600020000**



zincado plata



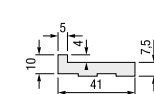
bolsa 4 unidades

MOLDURA MDF CRISTAL 4 mm MIN10

código **223260100**



MDF



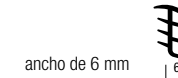
crystal 4 / perfil 10 mm
2,6 m
paquete 10 tiras

GOMA TR10 CRISTAL 4 mm

código **104GOMTRA**



pvc transparente



ancho de 6 mm

crystal 4 / perfil 10 mm
rollo 100 m

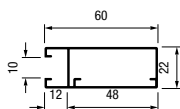
**SERIE
MAX-60**

**TIRADOR
TB60**

código **610260*****

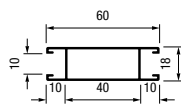
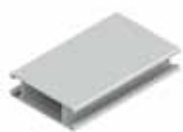


10 mm



**PERFIL "H"
PHB60**

código **611300*****

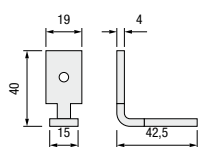


**ESCUADRA
BATIENTE 60**

código **600010000**



aluminio



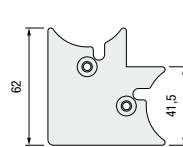
bolsa 4 unidades

**ESCUADRA
BATIENTE INGLETE**

código **600020000**



zincado plata



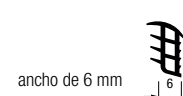
bolsa 4 unidades

**GOMA TR10
CRISTAL 4 mm**

código **104GOMTRA**



pvc transparente



crystal 4 / perfil 10 mm

rollo 100 m

**PLANTILLA AXIS CORTE
INGLETE 45°**

código **600040000**



longitud	2,6 m	3 m
embalaje	caja 12 tiras	paquete 6 tiras
acabados	***	
acabado aluminio		
plata mate	A02	
chapa sin barnizar		
roble s/b	C01	
sapelly s/b	C02	
fresno s/b	C03	
cerezo s/b	C04	
haya s/b	C05	
pino s/b	C06	
haya vaporizada s/b	C07	
papel melamina		
haya vaporizada H-428	P06	
roble oscuro A-725	P07	
cerezo tajo H-2428	P08	
wengue congo D-0427	P09	
blanco W-402	P84	
plata LY-2609	P92	
acabados especiales		
blanco alto brillo	R01	
negro alto brillo	R02	

TB60 corte recto



TB60 corte en inglete





**SET HERRAJE
PUERTA PLEGABLE
AXIS**

código **640001000**

**kit de 2 hojas
compuesto por:**

- 1 conjunto rueda superior
- 1 conjunto rueda inferior
- 4 bisagras centrales
- 4 bisagras laterales
- 1 plantilla de montaje
bisagra central
- tornillos
- instrucciones

1 conjunto rueda superior



1 conjunto rueda inferior



4 bisagras centrales



4 bisagras laterales



tornillos rosca chapa 4x16

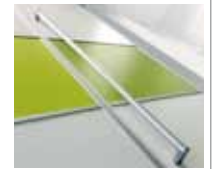


**1 plantilla de montaje de
bisagra central**

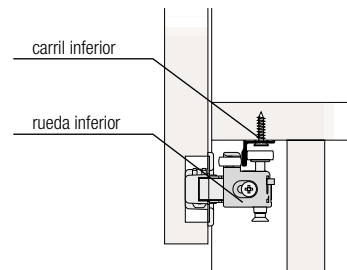
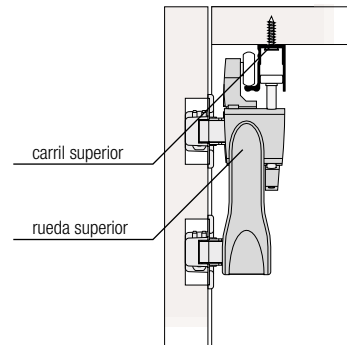


**ASA PUERTA
PLEGABLE AXIS
800 mm**

código **640002A02**



Aluminio plata mate
Longitud 800 mm



**CARRIL INFERIOR
PUERTA PLEGABLE**

código **642200A02**



Aluminio plata mate



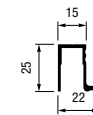
caja de 10 tiras de 2 m

**CARRIL SUPERIOR
PUERTA PLEGABLE**

código **641200A02**

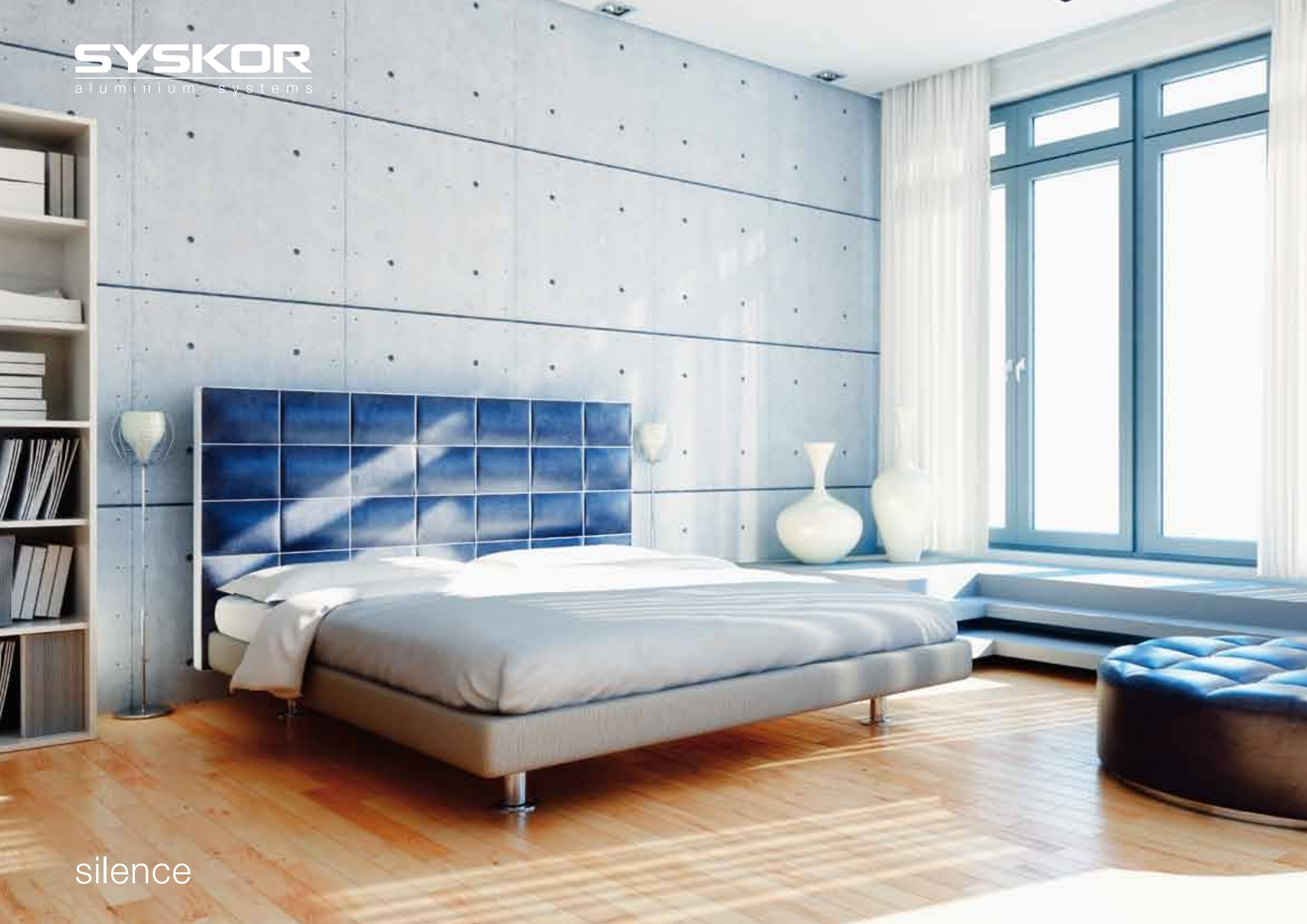


Aluminio plata mate



caja de 10 tiras de 2 m

SYSKOR
aluminium systems



silence

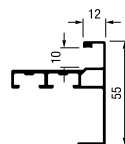
cabecero de cama tablero 10 mm

PERFIL CABECERO SL55

código **630300*****

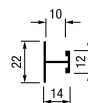


10 mm



PERFIL "H" PRH10V

código **127400*****



PERFIL "H" PRH10-1020

código **129400*****

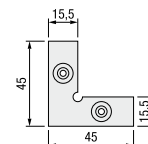


ESCUADRA CABECERO

código **630000001**



zincado plata



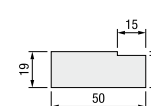
bolsa 8 unidades

MOLDURA REGLETA CABECERO CB5019

código **226270000**



MDF



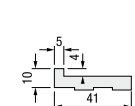
2,7 m
paquete 10 tiras

MOLDURA MDF CRISTAL 4 mm MIN10

código **223260100**



MDF



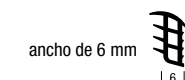
crystal 4 / perfil 10
2,6 m
paquete 10 tiras

GOMA TR10 CRISTAL 4 mm

código **104GOMTRA**

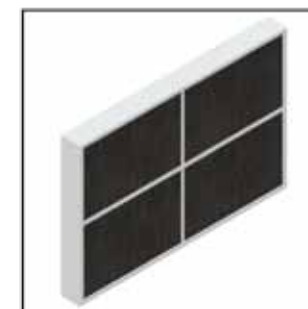


pvc transparente



crystal 4 / perfil 10
rollo 100 m

longitud	3 m	4 m	4 m
embalaje	caja 10 tiras	paquete 10 tiras	paquete 10 tiras
acabados	***		
acabado aluminio	plata mate		
	A02		



SYSKOR

kitchen & home fittings

Modern

Style

Organize



wardrobes storage

wardrobes organization & storage

Zapateros, pantaloneros extraíbles, espejos, cestas y accesorios para mantener el **armario ordenado y con un máximo aprovechamiento del espacio disponible.**

Sistemas Kit de estantes de aluminio para vestidores, almacenes y tiendas.

Mokka line

Accesorios «Premium» para armario con cierre «easy soft».

Comfort program

Una **gama completa y práctica de accesorios** para armarios, adecuados para todas las necesidades de almacenamiento.

Conecta program

Sistemas de **esteras de aluminio.**





acabado moka / crema
mokka finish

JOYERO EXTRAIBLE MOKKA CON CIERRE AMORTIGUADO
SOFT CLOSING EXTRACTABLE JEWELRY DRAWER

código code	descripción description	anchura módulo cabinet width	dimensiones (ancho x fondo x alto) dimensions (width x depth x height)
4MK010600	joyero extraible 600	600 mm	564 / 614 x 475 x 70 mm
4MK010800	joyero extraible 800	800 mm	764 / 814 x 475 x 70 mm
4MK010900	joyero extraible 900	900 mm	864 / 914 x 475 x 70 mm

guías ocultas 450 mm con amortiguación incluidas
450 mm soft closing concealed slides included

PANTALONERO EXTRAIBLE MOKKA CON CIERRE AMORTIGUADO
SOFT CLOSING EXTRACTABLE TROUSERS RACK

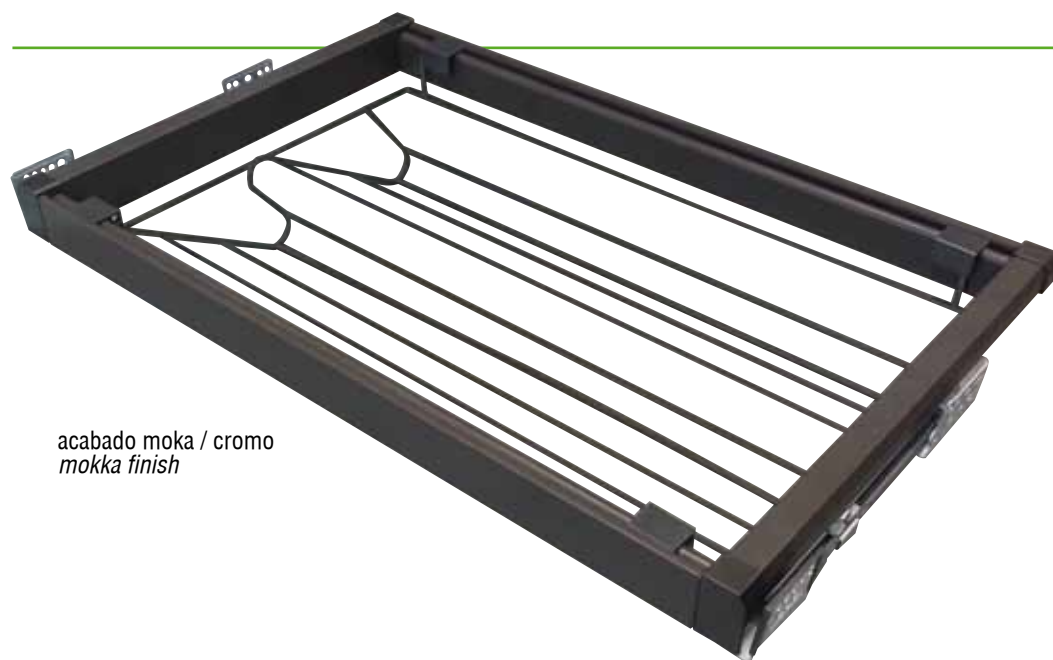
código code	descripción description	anchura módulo cabinet width	dimensiones (ancho x fondo x alto) dimensions (width x depth x height)
4MK020600	pantalonero extraible 600 8 pantalones	600 mm	564 / 614 x 475 x 60 mm
4MK020800	pantalonero extraible 800 12 pantalones	800 mm	764 / 814 x 475 x 60 mm
4MK020900	pantalonero extraible 900 14 pantalones	900 mm	864 / 914 x 475 x 60 mm

guías ocultas 450 mm con amortiguación incluidas
450 mm soft closing concealed slides included



acabado moka
mokka finish

barras con goma antideslizante



acabado moka / cromo
mokka finish

ZAPATERO EXTRAIBLE MOKKA CON CIERRE AMORTIGUADO
SOFT CLOSING EXTRACTABLE SHOES RACK

código code	descripción description	anchura módulo cabinet width	dimensiones (ancho x fondo x alto) dimensions (width x depth x height)
4MK030600	zapatero extraible 600	600 mm	564 / 614 x 475 x 180 mm
4MK030800	zapatero extraible 800	800 mm	764 / 814 x 475 x 180 mm
4MK030900	zapatero extraible 900	900 mm	864 / 914 x 475 x 180 mm

guías ocultas 450 mm con amortiguación incluidas
450 mm soft closing concealed slides included

CESTO EXTRAIBLE MOKKA CON CIERRE AMORTIGUADO
SOFT CLOSING EXTRACTABLE BASKET

código code	descripción description	anchura módulo cabinet width	dimensiones (ancho x fondo x alto) dimensions (width x depth x height)
4MK040600	cesto extraible 600	600 mm	564 / 614 x 475 x 140 mm
4MK040800	cesto extraible 800	800 mm	764 / 814 x 475 x 140 mm
4MK040900	cesto extraible 900	900 mm	864 / 914 x 475 x 140 mm

guías ocultas 450 mm con amortiguación incluidas
450 mm soft closing concealed slides included

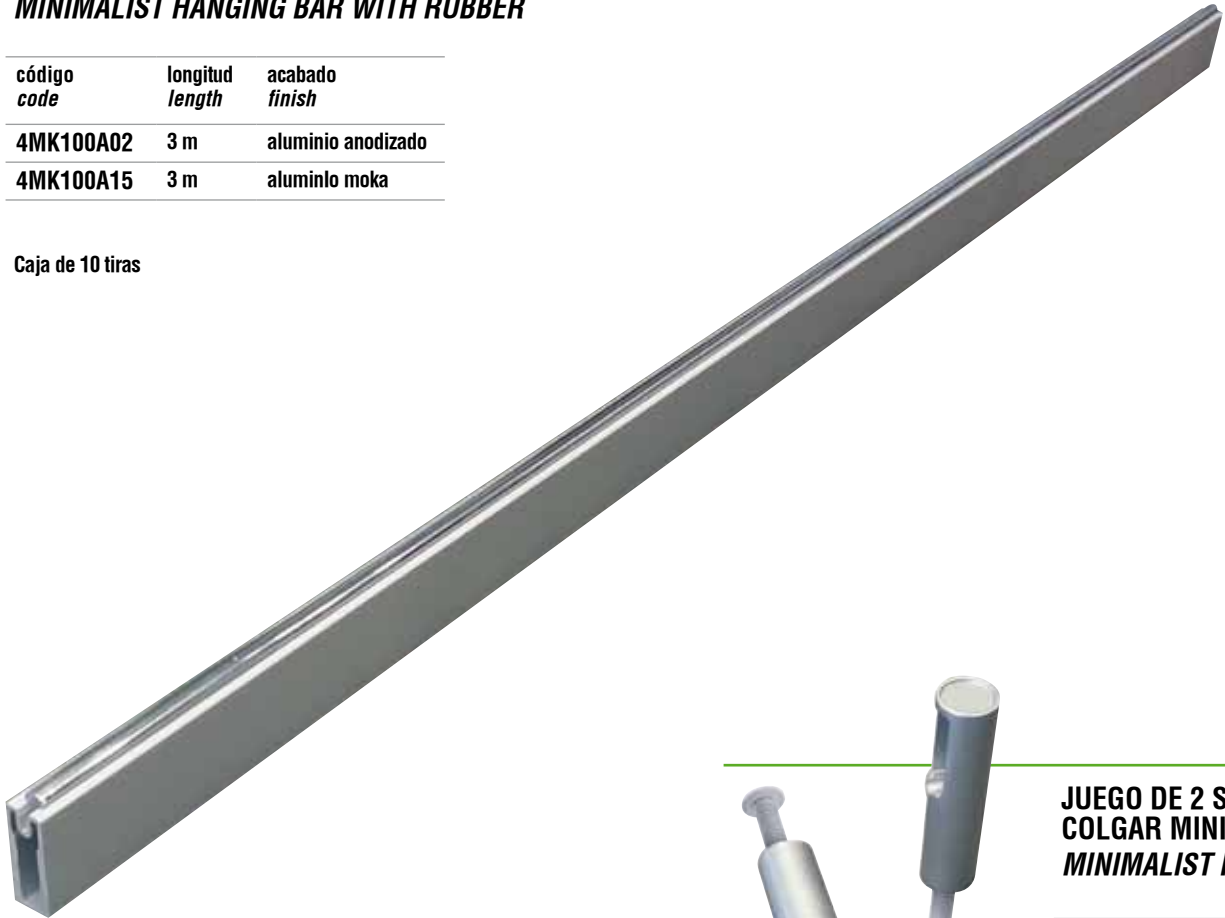


acabado moka / cromo
mokka finish

BARRA DE COLGAR MINIMALISTA CON GOMA
MINIMALIST HANGING BAR WITH RUBBER

código code	longitud length	acabado finish
4MK100A02	3 m	aluminio anodizado
4MK100A15	3 m	aluminio moka

Caja de 10 tiras



JUEGO DE 2 SOPORTES LATERALES CON TORNILLOS PARA BARRA DE COLGAR MINIMALISTA
MINIMALIST HANGING BAR SIDE SUPPORTS SET & SCREWS

código code	acabado finish
4MK101A02	aluminio anodizado
4MK101A15	aluminio moka

Caja de 10 juegos



comfort mokka

PANTALONERO FRONTAL EXTRAIBLE CON GOMA ANTIDESLIZANTE. 5 PANTALONES

Cod. 8AC201000

Ancho x fondo x alto = 20 x 35 x 10 cm.
Caja color 1 unidad
Embalaje exterior de 10 cajas unitarias



PANTALONERO FRONTAL EXTRAIBLE CON GOMA ANTIDESLIZANTE. 10 PANTALONES

Cod. 8AC202000

Ancho x fondo x alto = 40 x 35 x 10 cm.
Caja color 1 unidad
Embalaje exterior de 4 cajas unitarias



PANTALONERO LATERAL EXTRAIBLE CON GOMA ANTIDESLIZANTE. 11 PANTALONES

Cod. 8AC203000

Ancho x fondo x alto = 34,5 x 46,5 x 9 cm.
Caja color 1 unidad
Embalaje exterior de 4 cajas unitarias



PANTALONERO LATERAL EXTRAIBLE. 20 PANTALONES

Cod. 8AC204000

Ancho x fondo x alto = 69 x 47,5 x 8,5 cm.
Caja color 1 unidad
Embalaje exterior de 4 cajas unitarias



zapatero extraíble con caja a color autoventa

ZAPATERO FRONTAL EXTRAÍBLE

Cod. 8AC303000 ancho 30 / 45 cm

Cod. 8AC302000 ancho 46 / 80 cm

Cod. 8AC301000 ancho 56 / 100 cm

Fondo x alto = 45 x 15 cm.

Caja color 1 unidad

Embalaje exterior de 4 cajas unitarias



Escuadras para frente de cajón incluidas





ELEVADOR GUARDARROPA GRIS / PLATA

Cod. 404001992 ancho 45 / 60 cm

Cod. 404002002 ancho 60 / 83 cm

Cod. 404003002 ancho 83 / 115 cm



ELEVADOR GUARDARROPA NEGRO / CROMO

Cod. 404001999 ancho 45 / 60 cm

Cod. 404002000 ancho 60 / 83 cm

Cod. 404003000 ancho 83 / 115 cm

Fondo x alto = 14 x 85 cm.
Caja monocolor 1 unidad
Embalaje exterior de 6 cajas unitarias



ESPEJO EXTRAIBLE ABATIBLE PLATA

Cod. 404050000

Ancho x alto = 33,5 x 125 cm.
Caja monocolor 1 unidad



TUBO OVALADO BARRA DE COLGAR 30 x 15

Cod. 105ECOAO2 plata mate

Tiras de 4 metros
Caja de 25 tiras



SOPORTE LATERAL BARRA DE COLGAR PLATA 30 x 15

Cod. 805SPLA02

Caja de 100 unidades



SOPORTE CENTRAL BARRA DE COLGAR PLATA 30 x 15

Cod. 805SPCA02

Caja de 50 unidades



**BARRA DE COLGAR CON LEDS POR BATERÍAS
(PROGRAMA LUXOR)**

Cod. L08001421 599 mm 1,5 W

Cod. L08002421 859 mm 2,1 W

Cod. L08003421 1159 mm 2,4 W

sensor presencia 40 seg.
pilas no incluidas



JUEGO DE 2 PERCHAS METÁLICAS MANGO LARGO

Cod. 8AC004000

Ancho x alto = 45 x 77 cm.
Caja monocolor 2 unidades
Acabado cromo
Embalaje exterior de 5 cajas



**PANTALONERO LATERAL EXTRAIBLE BÁSICO
CON GOMA ANTIDESLIZANTE 11 PANTALONES**

Cod. 402002000

Ancho x fondo x alto = 34 x 46 x 15 cm.
Caja monocolor de 1 unidad
Embalaje de 6 cajas unitarias



PERCHERO EXTRAIBLE

Cod. 8AC502000 ancho x fondo x alto 14 x 30 x 9 cm

Cod. 8AC503000 ancho x fondo x alto 14 x 36 x 9 cm

Cod. 8AC504000 ancho x fondo x alto 14 x 42 x 9 cm

Caja monocolor de 1 unidad
Embalaje de 10 cajas unitarias



**PANTALONERO LATERAL EXTRAIBLE BÁSICO
CON GOMA ANTIDESLIZANTE 9 PANTALONES**

Cod. 402001000

Ancho x fondo x alto = 34 x 38,5 x 15 cm.
Caja monocolor de 1 unidad
Embalaje de 6 cajas unitarias



PERCHERO PARED ABATIBLE METÁLICO

Cod. 8AC501000

Ancho x alto = 41 x 7,5 cm.
Caja monocolor de 1 unidad
Embalaje de 20 cajas unitarias



EMPUJAMANGAS

Cod. 8AC002000

Ancho x alto = 29 x 11,5 cm.
Caja monocolor de 1 unidad
Embalaje de 10 cajas unitarias



CORBATERO EXTRAIBLE METÁLICO

Cod. 8AC101000

Ancho x fondo = 13 x 44 cm.
Caja monocolor de 1 unidad
Embalaje de 10 cajas unitarias



CORBATERO CINTURONERO FIJO

Cod. 8AC102000

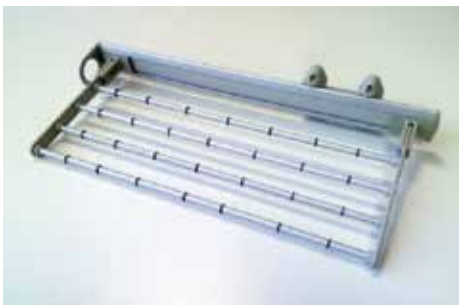
Ancho x fondo = 4 x 40 cm.
Caja monocolor de 1 unidad
Embalaje de 28 cajas unitarias



**PANTALONERO EXTRAIBLE
ABATIBLE PLATA**

Cod. 401009001

Ancho x fondo x alto = 21,5 x 45 x 8 cm.
Caja monocolor de 1 unidad



**PANTALONERO CORBATERO
EXTRAIBLE ABATIBLE PLATA**

Cod. 401011001

Ancho x fondo x alto = 21,5 x 45 x 8 cm.
Caja monocolor de 1 unidad



**FALDERO EXTRAIBLE
ABATIBLE PLATA**

Cod. 401010001

Ancho x fondo x alto = 21,5 x 45 x 8 cm.
Caja monocolor de 1 unidad



ZAPATERO LATERAL FIJO PLATA

Cod. 403001001

Ancho x fondo x alto = 21 x 45/80 x 10 cm.
Caja monocolor de 1 unidad



CORBATERO EXTRAIBLE CON BANDEJA PLATA

Cod. 401008001

Ancho x fondo x alto = 13 x 45 x 8 cm.
Caja monocolor de 1 unidad



CORBATERO EXTRAIBLE PLATA

Cod. 401007001

Ancho x fondo x alto = 7,5 x 45 x 8 cm.
Caja monocolor de 1 unidad



**HERRAJE DE UNIÓN
ANGULAR**

código **40500200***



plástico

caja de 1.000 unidades

**HERRAJE DE UNIÓN
COSTADO
Y TRASERA**

código **405001000**



plástico

bolsa de 50 unidades
caja de 500 unidades

**SOPORTE PARA
FONDOS**

código **405003000**



plástico transparente

caja de 1.000 unidades

**PATA NIVELADORA
ARMARIO**

código **805PTN000**



zincado plata

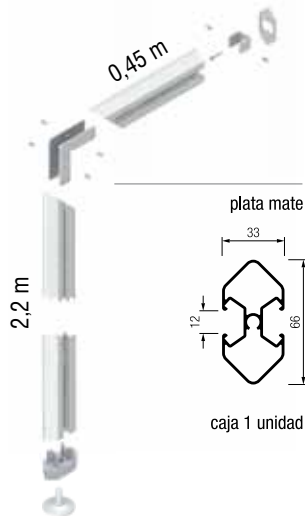
caja de 100 unidades

acabados *
blanco **1**
marrón **3**
beige **8**



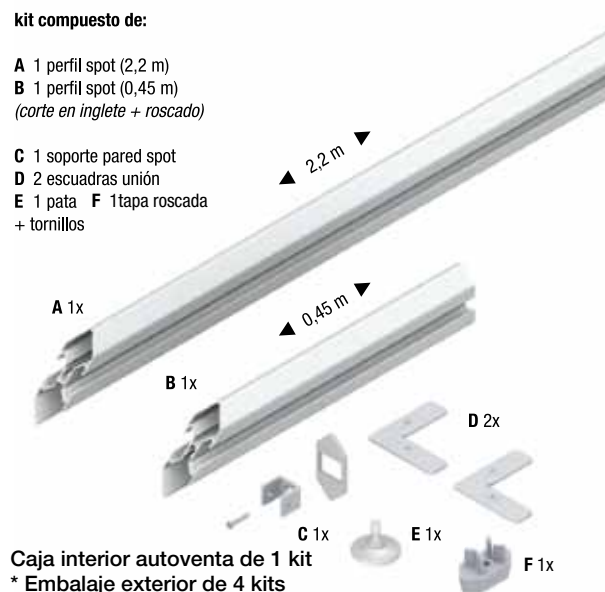


KIT SPOT PROFILE



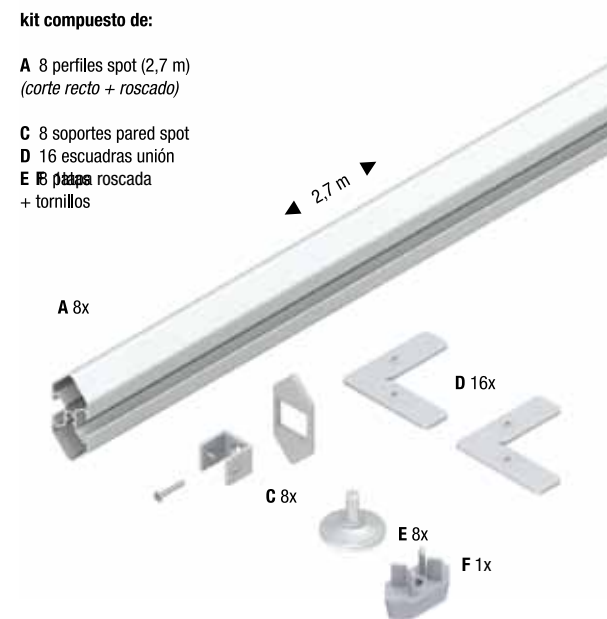
KIT PERFIL SPOT 1 UNIDAD CORTADA A INGLETE
código **181001A02**

- kit compuesto de:
- A 1 perfil spot (2,2 m)
 - B 1 perfil spot (0,45 m)
 - (corte en inglete + roscado)
 - C 1 soporte pared spot
 - D 2 escuadras unión
 - E 1 pata F 1 tapa roscada + tornillos

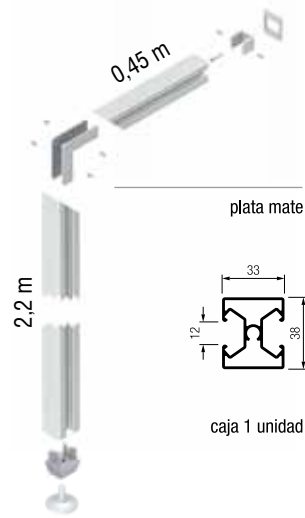


KIT PERFIL SPOT 8 UNIDADES
código **181100A02**

- kit compuesto de:
- A 8 perfiles spot (2,7 m)
 - (corte recto + roscado)
 - C 8 soportes pared spot
 - D 16 escuadras unión
 - E 8 patas roscadas + tornillos

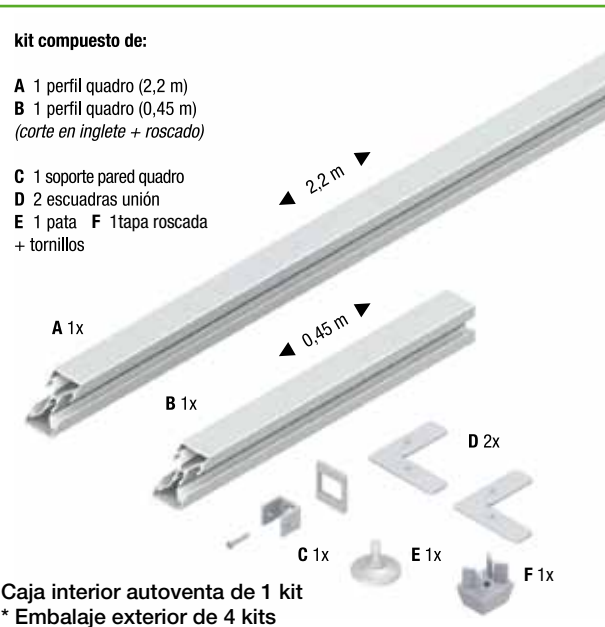


KIT QUADRO PROFILE



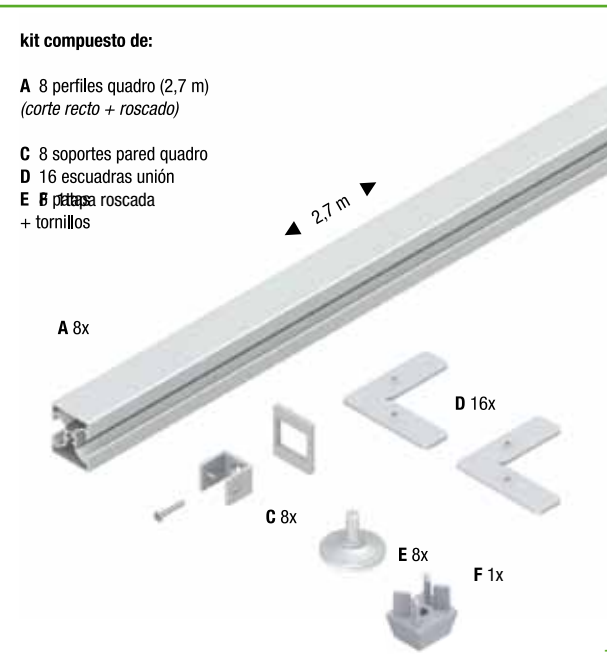
KIT PERFIL QUADRO 1 UNIDAD CORTADA A INGLETE
código **182001A02**

- kit compuesto de:
- A 1 perfil quadro (2,2 m)
 - B 1 perfil quadro (0,45 m)
 - (corte en inglete + roscado)
 - C 1 soporte pared quadro
 - D 2 escuadras unión
 - E 1 pata F 1 tapa roscada + tornillos



KIT PERFIL QUADRO 8 UNIDADES
código **182100A02**

- kit compuesto de:
- A 8 perfiles quadro (2,7 m)
 - (corte recto + roscado)
 - C 8 soportes pared quadro
 - D 16 escuadras unión
 - E 8 patas roscadas + tornillos



Caja interior autoventa de 1 kit
* Embalaje exterior de 4 kits

ESCUADRA UNIÓN

código **180001000**



zincado plata

bolsa 2 escuadras
+ tornillos

**TAPA ROSCADA
SPOT**

código **180005000**



color gris

**TAPA ROSCADA
QUADRO**

código **180006000**



color gris

**PATA
SPOT - QUADRO**

código **180002000**



zincado plata

bolsa 1 pata

**SOPORTE PARED
SPOT**

código **180003000**



zincado plata
plástico gris

bolsa 1 soporte
+ embellecedor
+ tornillos

**SOPORTE PARED
QUADRO**

código **180004000**



zincado plata
plástico gris

bolsa 1 soporte
+ embellecedor
+ tornillos

**KIT SOPORTE BALDA
CLASSIC
INCLINABLE**

código **180101000**



gris

caja 2 soportes
+ fijaciones
+ tornillos

**KIT SOPORTE BALDA
CLASSIC FIJA
FIJACIÓN FRONTAL
DIRECTA**

código **180102000**



gris

caja 2 soportes
+ fijaciones
+ tornillos

**KIT SOPORTE BALDA
MINI FIJA**

código **180103000**



gris

caja 2 soportes
+ fijaciones
+ tornillos

**KIT SOPORTE BALDA
MINI FIJA
FIJACIÓN FRONTAL
DIRECTA**

código **180104000**



gris

caja 2 soportes
+ fijaciones
+ tornillos

**KIT SOPORTE BALDA
MORDAZA
FIJACIÓN FRONTAL
DIRECTA**

código **180105000**



gris

bolsa 2 soportes
+ fijaciones
+ tornillos

**RUEDA SIN FRENO
TRANSPARENTE
75 mm**

código **180201000**



transparente

bolsa 1 rueda

**RUEDA CON FRENO
TRANSPARENTE
75 mm**

código **180202000**



transparente

bolsa 1 rueda

**VENTOSA
PARA ESTANTE**

código **180203000**



transparente

bolsa 4 ventosas

**SOPORTE LATERAL
PARA BARRA
FIJACIÓN FRONTAL
DIRECTA**

código **180204000**



gris

bolsa 2 soportes
+ fijaciones
+ tornillos



Presence Switches

Modern Design

Serenity

luxor led lighting

luxor - lighting for furniture

Soluciones de **iluminación LED de alta gama y bajo consumo** para roperos, armarios y muebles en general.

Cree atmósferas diferentes con nuestro completo programa personalizado de luces y lámparas.

Un sistema de 12 V moderno, seguro, de **fácil instalación y larga duración**.

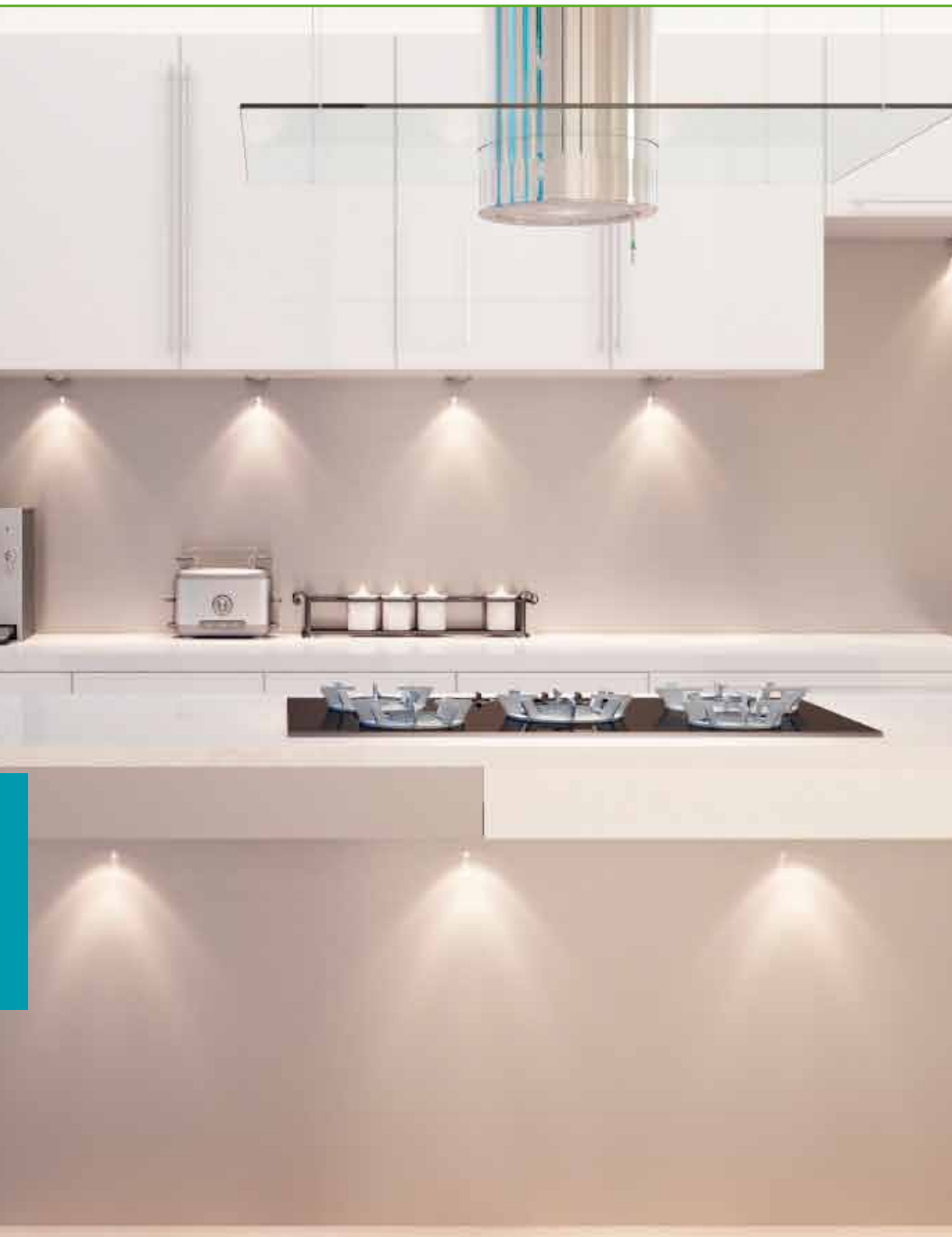
Focos puntuales para armarios.

Tiras de led y perfiles de aluminio a medida.

Sistemas de **encendido automático por presencia** para el máximo confort.

Lámparas y accesorios de **estilo minimalista** para armarios, alacenas y mueble en general.





pc color silver
silver finish pc

Posibilidad de empotrar o superponer*

FOCO REDONDO DIAMETRO 70 TRANSPARENTE
DOWN LIGHT DIAMETER 70 TRANSPARENT
Cod. L04001121

2W con cable macho de 1,5mts / with 1,5 mts male cable



pc color silver
silver finish pc

FOCO-LÁMPARA CUADRADA CON SENSOR
SQUARE LIGHT WITH SENSOR
Cod. L05002122

2,5W- distancia de detección 10 cms / range detection 10 cms
con cable macho de 1,5 mts / with 1,5 mts male cable



acero silver
steel silver

CONJUNTO 3 FOCOS TRIANGULARES CON UN
SENSOR Y TRANSFORMADOR
SET OF 3 TRIANGLE LIGHTS WITH ONE TOUCH
SWITCH AND CONVERTER
Cod. L05001122

4,8W (3X1,6W) - cables in-out 1,5 mts - transformador
incluido
with power unit



aluminium silver
aluminium silver

LÁMPARA DE LECTURA INTERRUPTOR BASE
FLEXIBLE BEDSIDE LAMP - BASE SWITCH
Cod. L03001120

1W con cable macho de 1,5mts / with 1,5 mts male cable



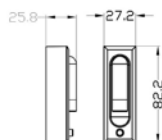
aluminium silver
aluminium silver

LÁMPARA DE LECTURA INTERRUPTOR FOCO
FLEXIBLE BEDSIDE LAMP - TOP SWITCH
Cod. L03002120

1W con cable macho de 1,5mts / with 1,5 mts male cable



aluminium silver
aluminium silver



LÁMPARA ORIENTABLE CABECERO
MINI BEDSIDE LAMP
Cod. L03003120

1,6W con cable macho de 1,5mts / with 1,5 mts male cable





pc white
pc white

PINZA PLASTICO LONG 600 Mm PARA VIDRIO (4-8mm)
PVC SHELF CLIP LIGHT 600 Mm (4/8mm GLASS)

Cod. L06001120

0,6W con cable macho de 1,5mts / with 1,5 mts male cable

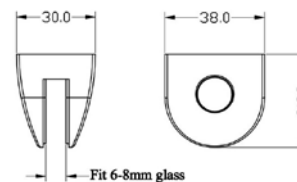


aluminium silver
aluminium silver

PINZA Aluminium PELICANO VIDRIO (6-8mm)
Aluminium SHELF CLIP LIGHT (6-8mm GLASS)

Cod. L06002120

1,2W con cable macho de 1,5mts / with 1,5 mts male cable





abs gris
abs grey

**LÁMPARA PARA CAJÓN O ARMARIO
CON BATERÍA ON POR TACTO**
**DRAWER/WARDROBE LAMP BATTERY POWE-
RED WITH TOUCH SWITCH**

Cod. L08005421

0,18W - sensor por tacto on-off / *touch switch on-off*
(pilas no incluidas / *batts. not included*)



abs gris
abs grey

**LÁMPARA PARA CAJÓN
CON BATERÍA ON POR VIBRACION**
**DRAWER LAMP BATTERY POWERED
WITH VIBRATION SWITCH**

Cod. L08004421

0,18W - sensor vibracion 12 seg. / *vibration switch 12
seconds*
(pilas no incluidas / *batts. not included*)



aluminium silver
aluminium silver



LÁMPARA CAJÓN CON SENSOR
DRAWER/WARDROBE LAMP WITH SENSOR

Cod. L05003122 275 mm 1,8 W

Cod. L05004122 435 mm 3 W

Cod. L05005122 595 mm 4,2 W

Cod. L05006122 835 mm 6 W

con cable macho de 1,5mts / *with 1,5 mts male cable*





aluminium silver
aluminium silver

APLIQUE LÁMPARA SUPERFICIE

SURFACE MOUNTED LIGHT

Cod. L05015122 **310 mm** **1,26 W**

Cod. L05016122 **510 mm** **2,1 W**

con cable macho de 1,5mts / *with 1,5 mts male cable*



aluminium silver
aluminium silver

APLIQUE LÁMPARA EMBUTIDO

RECESS LIGHT (LEDS)

Cod. L05013122 **310 mm** **1,26 W**

Cod. L05014122 **510 mm** **2,1 W**

con cable macho de 1,5mts / *with 1,5 mts male cable*



aluminium silver
aluminium silver

LÁMPARA ESPEJO IP44

MIRROR LAMP IP44

Cod. L05007122 450 mm 12 W

Cod. L05008122 600 mm 15 W

Cod. L05009 122 900 mm 20 W

con cable macho de 1,5mts
(lámpara de 12 V con transformador 12 V - 220 V incorporado en su interior)

with 1,5 mts male cable

* 12 volts lamp - 220 volts input (12 volts power unit already fitted inside the lamp)



abs gris
abs grey

LÁMPARA SOBRE BISAGRA ON POR VIBRACIÓN

HINGE LAMP BATTERY POWERED WITH VIBRATION SWITCH

Cod. L08006421

0,12W - sensor vibración 12 seg. / vibration switch 12 seconds
(pilas no incluidas / batts. not included)





aluminium silver
aluminium silver

BARRA DE COLGAR CON LEDS POR BATERÍA

HANGING BAR WITH LEDS BATTERY POWERED

Cod. L08001421 559 mm 1,5 W

Cod. L08002421 859 mm 2,1 W

Cod. L08003421 1159 mm 2,4 W

sensor presencia 40 seg. / *pr sensor 40 seconds*
(pilas no incluidas / *batts. not included*) included)



aluminium silver
aluminium silver

**BARRA DE COLGAR CON LEDS POR CABLE
CON SENSOR VOLUMÉTRICO**

***HANGING BAR WITH LEDS CABLE POWERED
AND MOTION SENSOR SWITCH***

Cod. L05010121 600 mm 6 W

Cod. L05011121 800 mm 9 W

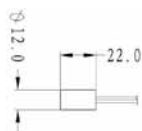
Cod. L05012121 1039 mm 12 W

sensor presencia 40 seg. / *pr sensor 40 seconds*
con cable macho de 1,5mts / *with 1,5 mts male cable*



LÁMPARA EXPOSITOR CILÍNDRICA Ø12mm
ROUNDED TRACK LIGHT Ø12mm

Cod. L07001122	300 mm	5,4 W
Cod. L07002122	500 mm	9 W
Cod. L07003122	1000 mm	18 W

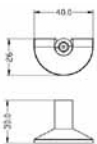


**CONECTOR HEMBRA ENTRE TRANSFORMADOR Y
LÁMPARA EXPOSITOR CILÍNDRICA**

30 CMS INPUT CABLE WITH FEMALE CONNECTOR

Cod. L01031000

15 cm



SOPORTE 180° PARA LÁMPARA EXP CILÍNDRICA
180° TRACK SUPPORT FOR ROUNDED TRACK LIGHT

Cod. L01032000

con cable hembra de 1,5mts / with 1,5 mts female cable



TAPA REMATE PARA LÁMPARA EXP CILÍNDRICA
END COVER FOR ROUNDED TRACK LIGHT

Cod. L01033000



GRAPA DE FIJACIÓN PARA LÁMPARA EXP CILÍNDRICA
FIXING BRACKET FOR ROUNDED TRACK LIGHT

Cod. L01034000





ancho 8 mm / width 8 mm

TIRA LEDS 5 MTS - 12V-24W-LUZ BLANCO FRÍO
5 MTS FLEXIBLE LEDS STRIPS -12V-24W COOL WHITE

Cod. L01001120

TIRA LEDS 2 MTS - 12V-9,6W-LUZ BLANCO FRÍO
2 MTS FLEXIBLE LEDS STRIPS -12V-9,6W COOL WHITE

Cod. L01002120

con cable macho de 20 cms / with 20 cms male cable

aluminium silver
aluminium silver

PERFIL Aluminium EMPOTRADO PARA LEDS
2000 x 22 nº1

RECESSED Aluminium PROFILE FOR LEDS
NR1 - 2000 x 22 mm

Cod. L02001000

pc gris
pc grey

TAPAS LATERALES PARA PERFIL nº 1
END CAPS FOR NR1 PROFILE

Cod. L01021000

aluminium silver
aluminium silver

PERFIL Aluminium DE SUPERFICIE PARA LEDS
2000 x 15 nº2

SURFACE Aluminium PROFILE FOR LEDS
NR2 - 2000 x 15 mm

Cod. L02002000

pc gris / pc grey

TAPAS LATERALES PARA PERFIL nº 2
END CAPS FOR NR2 PROFILE

Cod. L01022000

stainless steel / stainless steel

GRAPAS DE MONTAJE PARA PERFIL nº 2
FITTING BRACKETS FOR PROFILE NR2

Cod. L01023000

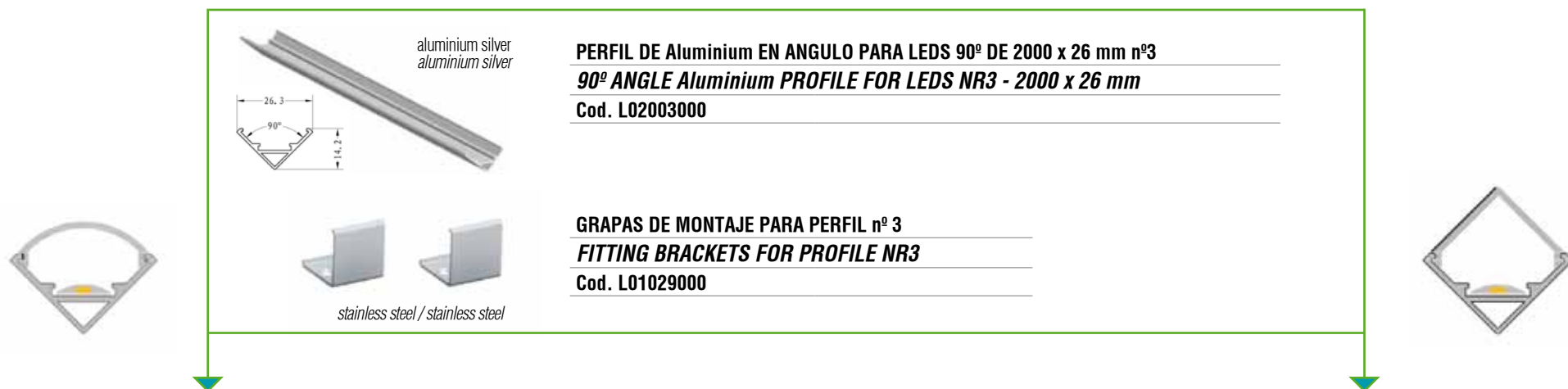


3.7

DIFUSOR BLANCO DE 2000 mm PARA PERFIL nº1 y nº2
MILKY COVER 2000 mm FOR PROFILES NR1 AND NR2

Cod. L01024000





aluminium silver
aluminium silver

PERFIL DE Aluminium EN ANGULO PARA LEDS 90° DE 2000 x 26 mm nº3
90° ANGLE Aluminium PROFILE FOR LEDS NR3 - 2000 x 26 mm
Cod. L02003000

GRAPAS DE MONTAJE PARA PERFIL nº 3
FITTING BRACKETS FOR PROFILE NR3
Cod. L01029000

stainless steel / stainless steel



pc white / pc white

DIFUSOR BLANCO DE 2000 mm CURVO PARA PERFIL nº 3
ROUNDED MILKY COVER 2000 mm FOR PROFILE NR3
Cod. L01027000

TAPAS LATERALES PARA PERFIL Nº 3 CON DIFUSOR CURVO
ROUNDED END CAPS FOR NR3 PROFILE
Cod. L01028000

pc white / pc white

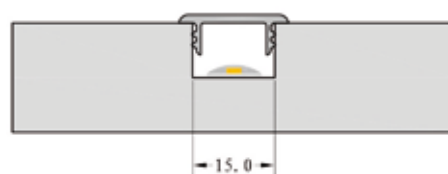
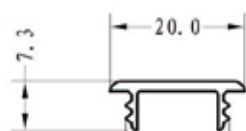


pc white / pc white

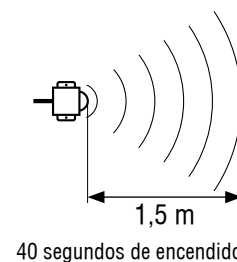
DIFUSOR BLANCO DE 2000mm EN ÁNGULO 90° PARA PERFIL nº 3
ROUNDED MILKY COVER 2000 mm FOR PROFILE NR3
Cod. L01025000

TAPAS LATERALES PARA PERFIL Nº 3 CON DIFUSOR EN ÁNGULO 90°
90° END CAPS FOR NR3 PROFIL
Cod. L01026000

pc gris / pc grey



DIFUSOR MULTIUSO BLANCO DE 2000 x 20 mm
MILKY COVER 2000 MM FOR RECESSED LEDS
Cod. L01030000



**INTERRUPTOR SENSOR VOLUMÉTRICO
(MOVIMIENTO)**

MOTION SENSOR SWITCH

Cod. L01011000

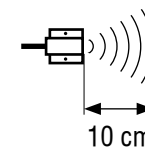
24W

24W

rango de detección 1,5 mts
tiempo de encendido: 40 segundos

1,5 mts range detection
light time: 40 seconds

1 mt cable in - 1 mt cable out
cable sensor 1,5 mts



**INTERRUPTOR SENSOR PRESENCIA
(PROXIMIDAD)**

PROXIMITY SENSOR SWITCH

Cod. L01012000

24W

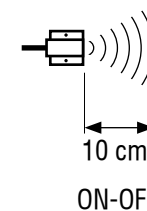
24W

rango de detección 10 cms
1 mt cable in - 1 mt cable out
cable sensor 1,5 mts

10 cms range detection

Puerta cerrada: Apagado
Puerta abierta: Encendido
Recomendado para puertas de armario

For wardrobe doors



**INTERRUPTOR SENSOR ON/OFF
POR PROXIMIDAD**

PROXIMITY SENSOR SWITCH ON/OFF

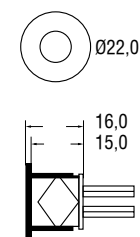
Cod. L01013000

24W

24W

rango de detección 10 cms
1 mt cable in - 1 mt cable out
cable sensor 1,5 mts

10 cms range detection



**INTERRUPTOR DE CONTACTO CON REGULACIÓN
DE INTENSIDAD PARA EMPOTRAR**

RECESSED TOUCH DIMMER SWITCH ON/OFF

Cod. L01014000

Un toque: ON-OFF
Manteniendo apretado:
Regulación de intensidad

One touch: ON-OFF
Constant touch:
Regulates the light intensity

24-48W
1 mt cable in - 1 mt cable out



TRANSFORMADOR EXTRAPLANO CON 4 SALIDAS 15W
15W FLAT CONVERTER WITH 4 WAYS DISTRIBUTOR

Cod. L01050000

input 220/240V 1,5 mts cable - interruptor ON/OFF - switch ON/OFF -
 OUT 12V DC/15W - 1,25A ON/OFF



TRANSFORMADOR CON CABLE SALIDA 1,5MTS
TERMINAL HEMBRA

CONVERTER WITH 1,5 MTS
OUTPUT FEMALE PLUG

Cod. L01051000 6 W

Cod. L01052000 15 W

input 100/240V - 1,5 mts cable out 12V DC/15W - 1,25A -
 1,5 mts cable hembra / female



TRANSFORMADOR 30W CON CABLE SALIDA 1,5MTS
TERMINAL HEMBRA

30W CONVERTER WITH 1,5 MTS
OUTPUT FEMALE PLUG

Cod. L01053000

input 100/240V - 1,5 mts cable out 12V DC/30W-1,25A -
 1,5 mts cable hembra/female



negro
 black

DISTRIBUIDOR 3 SALIDAS
LOW VOLTAGE 3 WAYS DISTRIBUTOR

Cod. L01054000 €/unit 3,03

1 m



negro
 black

ALARGADOR 1 MT MACHO/HEMBRA
1 METER CONNECTING CABLE MALE/FEMALE

Cod. L01058000

1 m



negro
 black

DISTRIBUIDOR 6 SALIDAS
LOW VOLTAGE 6 WAYS DISTRIBUTOR

Cod. L01055000

1 m



negro
 black

CABLE 1MT MACHO/GRAPA PARA TIRA LED
1 METER CONNECTING CABLE MALE

Cod. L01059000

1 m



TRANSFORMADOR TIPO CARGADOR
COMPACT CONVERTER 1 WAY OUTPUT

Cod. L01056000 6 W 1 salida / 1 way

Cod. L01057000 12 W 1 salida / 1 way

input 100/240V - OUT 12V - 1,25A - 1 mt cable



CAJA EXPOSITOR LÁMPARAS LED LUXOR LIGHT BOX

Expositor de luces LED con sensores de presencia

EXPOSITOR DE LUCES CON SENSORES DE PRESENCIA

Cod. L000000000



CAJA EXPOSITOR AIR M60 PUERTA CORREDERA DE PASO

Expositor de herrajes modelo M60

Cod. 170EXPM60

MAQUETA FUNCIONAL SISTEMA COPLANAR MURANO INLINE MURANO INLINE SYSTEM DEMO UNIT

Cod. MIL000EXP



n a t u r a l w o o d e d g e b a n d s



SYSKOR wood

cantos
en chapa natural

Premium quality natural wood edgebands from carefully **selected** species.

Strength, flexibility and adherence specifications up to the highest quality standards.

* Linear meter price indicative only.

- 14, 19, 22, 25, 35, 40 and 45 mm widths.
- Thickness of 0,50 mm.

CANTO DE CHAPA NATURAL SOPORTADO SIN BARNIZAR EN ROLLO DE 225 METROS 225 M ROLLS UNVARNISHED FLEECEBACKED NATURAL WOOD EDGEBANDS

Ancho / Width	14 mm	19 mm	22 mm	25 mm	35 mm	40 mm	45 mm
Acabado / Finish	cod.	cod.	cod.	cod.	cod.	cod.	cod.
C01 Roble Oak	W20C01N14	W20C01N19	W20C01N22	W20C01N25	W20C01N35	W20C01N40	W20C01N45
C02 Sapeli Sapelly	W20C02N14	W20C02N19	W20C02N22	W20C02N25	W20C02N35	W20C02N40	W20C02N45
C03 Fresno Ash	W20C03N14	W20C03N19	W20C03N22	W20C03N25	W20C03N35	W20C03N40	W20C03N45
C04 Cerezo Cherrytree	W20C04N14	W20C04N19	W20C04N22	W20C04N25	W20C04N35	W20C04N40	W20C04N45
C05 Haya Beech	W20C05N14	W20C05N19	W20C05N22	W20C05N25	W20C05N35	W20C05N40	W20C05N45
C06 Pino Pine	W20C06N14	W20C06N19	W20C06N22	W20C06N25	W20C06N35	W20C06N40	W20C06N45
C07 Haya vaporizada Steamed Beech	W20C07N14	W20C07N19	W20C07N22	W20C07N25	W20C07N35	W20C07N40	W20C07N45
C12 Maple Maple	W20C12N14	W20C12N19	W20C12N22	W20C12N25	W20C12N35	W20C12N40	W20C12N45
C13 Nogal Walnut	W20C13N14	W20C13N19	W20C13N22	W20C13N25	W20C13N35	W20C13N40	W20C13N45
C15 Mukali Mukali	W20C15N14	W20C15N19	W20C15N22	W20C15N25	W20C15N35	W20C15N40	W20C15N45

caja de 10 rollos
10 rolls box

caja de 7 rollos
7 rolls box

caja de 6 rollos
6 rolls box

caja de 6 rollos
6 rolls box

caja de 4 rollos
4 rolls box

caja de 4 rollos
4 rolls box

caja de 3 rollos
3 rolls box

C01

Roble
Oak

C02

Sapeli
Sapelly

C03

Fresno
Ash

C04

Cerezo
Cherrytree

C05

Haya
Beech

cantos de chapa natural preencolado sin barnizar unvarnished preglued natural wood edgebands

Cantos de **Calidad Premium** elaborados con maderas cuidadosamente **seleccionadas**, aserradas y calibradas con maquinaria de última generación.

Características de resistencia, flexibilidad y adherencia acordes con los máximos estándares de calidad.

Canto de 0,50 mm de espesor

* Precio metro lineal solamente a efectos indicativos.



CANTO DE CHAPA NATURAL PREENCOLADO SIN BARNIZAR EN ROLLO DE 125 METROS 125 M ROLLS UNVARNISHED PREGLUED NATURAL WOOD EDGEBANDS

Ancho / Width	14 mm	19 mm	22 mm	25 mm	35 mm	40 mm	45 mm
Acabado / Finish	cod.	cod.	cod.	cod.	cod.	cod.	cod.
C01 Roble Oak	W20C01P14	W20C01P19	W20C01P22	W20C01P25	W20C01P35	W20C01P40	W20C01P45
C02 Sapeli Sapelly	W20C02P14	W20C02P19	W20C02P22	W20C02P25	W20C02P35	W20C02P40	W20C02P45
C03 Fresno Ash	W20C03P14	W20C03P19	W20C03P22	W20C03P25	W20C03P35	W20C03P40	W20C03P45
C04 Cerezo Cherrytree	W20C04P14	W20C04P19	W20C04P22	W20C04P25	W20C04P35	W20C04P40	W20C04P45
C05 Haya Beech	W20C05P14	W20C05P19	W20C05P22	W20C05P25	W20C05P35	W20C05P40	W20C05P45
C06 Pino Pine	W20C06P14	W20C06P19	W20C06P22	W20C06P25	W20C06P35	W20C06P40	W20C06P45
C07 Haya vaporizada Steamed Beech	W20C07P14	W20C07P19	W20C07P22	W20C07P25	W20C07P35	W20C07P40	W20C07P45
C12 Maple Maple	W20C12P14	W20C12P19	W20C12P22	W20C12P25	W20C12P35	W20C12P40	W20C12P45
C13 Nogal Walnut	W20C13P14	W20C13P19	W20C13P22	W20C13P25	W20C13P35	W20C13P40	W20C13P45
C15 Mukali Mukali	W20C15P14	W20C15P19	W20C15P22	W20C15P25	W20C15P35	W20C15P40	W20C15P45

caja de 10 rollos
10 rolls box

caja de 7 rollos
7 rolls box

caja de 6 rollos
6 rolls box

caja de 6 rollos
6 rolls box

caja de 4 rollos
4 rolls box

caja de 4 rollos
4 rolls box

caja de 3 rollos
3 rolls box

C06

Pino
Pine

C07

Haya vaporizada
Steamed Beech

C12

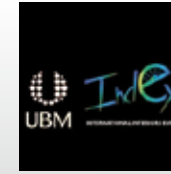
Maple
Maple

C13

Nogal
Walnut

C15

Mukali
Mukali



Colaboración Syskor - Finsa

Syskor proveedor referenciado de Finsa

En el marco de colaboración entre ambas empresas, Syskor tiene el placer de incorporar los acabados de la exclusiva Gama Duo de Finsa 2016-2018 en toda su periferia de aluminio para puertas correderas de armario.

Con mas de 170 diseños en unicolores, maderas y fantasías, esta emblemática colección de melaminas cubre un amplio abanico de soluciones decorativas en línea con las últimas tendencias del mercado.



ACABADOS ALUMINIO ANODIZADO

A02 plata mate	A31 plata brillo químico	A10 oro brillo repulido	A03 oro mate repulido	A04 bronce mate repulido
-------------------	-----------------------------	----------------------------	--------------------------	-----------------------------

LACADOS

A01 lacado blanco	A11 lacado inox	REVESTIDOS ESPECIALES ALTO BRILLO	R01 blanco alto brillo	R02 negro alto brillo
----------------------	--------------------	-----------------------------------	---------------------------	--------------------------

CHAPA SIN BARNIZAR

C01 roble s/b	C02 sapelly s/b	C03 fresno s/b	C04 cerezo s/b	C05 haya s/b	C06 pino s/b	C07 haya vaporizada s/b
------------------	--------------------	-------------------	-------------------	-----------------	-----------------	----------------------------

PAPEL MELAMINA

P02 roble claro A-412	P03 sapelly D-468	P04 pino C-419	P05 cerezo H-450	P06 haya vaporizada H-428	P07 roble oscuro A-725	P08 cerezo tajo H-2428	P09 wengue congo D-0427	P92 silver LY-2609
--------------------------	----------------------	-------------------	---------------------	------------------------------	---------------------------	---------------------------	----------------------------	-----------------------

Configurador on-line para puertas correderas

Programa para medidas de corte de perfiles

Simplemente rellene las medidas del hueco de armario, seleccione el programa y modelo de perfil. El configurador automáticamente le calculará todos los cortes de perfil y tablero. Además podrá visualizar el armario en sus diferentes diseños y acabados.



elige el sistema (carril alto)



elige el carril bajo



elige el tirador



describe tu armario



obtén las dimensiones de corte de perfiles y tableros



diseña tu armario



diseña tu armario



PORTES

PENÍNSULA Los portes serán pagados para pedidos superiores a 300 Euros. Los pedidos inferiores a 300 Euros se cargan 12 euros en factura.

BALEARES Los portes serán pagados para pedidos superiores a 600 Euros. Los pedidos inferiores a 600 Euros se cargan 18 euros en factura.

CANARIAS Los portes serán pagados para pedidos superiores a 600 Euros. Los pedidos inferiores a 600 Euros se cargan 35 euros en factura.

PORTUGAL Los portes serán pagados para pedidos superiores a 600 Euros. Los pedidos inferiores a 600 Euros se cargan 18 euros en factura.

PORTES ESPECIALES PERFILERÍA DE 5 y 6 METROS

La medida de 5 y 6 metros **sólo será servida por paquetes completos** y será gestionada como un pedido independiente realizado por transporte especial (se cargarán 15 euros en factura).

DEVOLUCIONES - RECLAMACIONES

A la recepción de cualquier expedición es obligación por parte del destinatario **examinar los bultos por su parte exterior, contar y confirmar el número de bultos dejando constancia en el conforme de entrega de cualquier anomalía que se detectara:** bulto golpeado, sucio, mojado, manchado, roto, etc... de no constar las anomalías especificadas en el albarán de transporte, Syskor rehusa cualquier responsabilidad. Las anotaciones del tipo “pendiente de revisión” o “conforme salvo examen”, no significan que el material haya sido entregado dañado y no tienen ninguna validez legal frente a reclamaciones con las empresas de transporte y con las compañías de seguros.

Para cualquier reclamación, por favor envíe un correo a: reclamaciones@syskor.es

EMBALAJE INDUSTRIA - PEDIDO MÍNIMO

En el mencionado formato, tanto los sistemas de rodadura como la perfilera de aluminio **únicamente serán suministrados por caja completa** en la cantidad mínima indicada por referencia.

* Syskor se reserva el derecho de modificar las especificaciones de sus productos sin previo aviso.



SYSKOR

Living Home Group

SYSKOR GROUP

Syskor Sistemas de Perfiles, S.L.
Polígono Industrial Jundiz. Calle Bidegana, 6
01015 · Vitoria-Gasteiz · Álava · SPAIN
T +34 945 466 311 · F +34 945 465 771
syskor@syskor.es
www.syskor.es